



ERSATZTEILKATALOG



Ape 50 2T 2009-2018

Vorsatzcode Fahrgestell: ZAPC80000

Vorsatzcode Motor: C000M

Inhaltsverzeichnis

Fertige Produkte.....	4
Alphanumerisches Verzeichnis.....	19
Motor.....	24
Tafel 01.01 - Zeichenerklärung.....	24
Tafel 01.02 - Motor, komplett.....	25
Tafel 01.04 - Motor Dichtungen.....	26
Tafel 01.05 - Kurbelwellengehäuse.....	27
Tafel 01.06 - Kurbelwelle.....	28
Tafel 01.07 - Einheit Zylinder-Kolben-Kolbenbolzen.....	29
Tafel 01.12 - Zylinderkopfabdeckung.....	30
Tafel 01.18 - Ölpumpe.....	31
Tafel 01.20 - Starter - Elektrischer starter.....	32
Tafel 01.21 - Lichtmaschine.....	33
Tafel 01.23 - Schwungraddeckel - Ölfilter.....	34
Tafel 01.28 - Hinterachsantrieb.....	35
Tafel 01.31 - Schaltgetriebe.....	37
Tafel 01.32 - Schalthebel.....	38
Tafel 01.34 - Kupplung.....	39
Tafel 01.39 - Vergaser, komplett - Ansaugstutzen.....	40
Tafel 01.42 - Auspufftopf.....	41
Tafel 01.45 - Luftfilter.....	42
Tafel 01.46 - Gehäuse nebenluft.....	43
Fahrgestell - Plastformteil - Karosserien.....	44
Tafel 02.01 - Fahrgestell/Karosserie.....	44
Tafel 02.02 - Rahmen/ vordere Karosserieteile.....	45
Tafel 02.03 - Rahmen/ seitliche Karosserieteile.....	46
Tafel 02.04 - Rahmen/ hintere Karosserieteile.....	47
Tafel 02.05 - Motorhalterungen.....	48
Tafel 02.10 - Hintere Klappe - Scheibe.....	49
Tafel 02.11 - Fahrkabine - Türen.....	50
Tafel 02.12 - Kabinenbauteile.....	53
Tafel 02.13 - Sicherheitsgurte.....	54
Tafel 02.17 - Offene Ladefläche - Ladeklappen.....	55
Tafel 02.19 - Ladeflächenbauteile.....	56
Tafel 02.27 - Windschutzscheibe - Scheiben.....	57
Tafel 02.33 - Radgehäuse - Radkotflügel.....	58
Tafel 02.35 - Vorderes Bodenpaneel.....	59
Tafel 02.37 - Hinterabdeckung - Kotflügellappen.....	60
Tafel 02.38 - Plaketten - Verzierungen.....	61
Tafel 02.39 - Sitzbank/Sitzbänke - Werkzeugtasche.....	63
Tafel 02.40 - Vordersitze.....	64
Tafel 02.42 - Innenverkleidungen.....	65
Tafel 02.45 - Rückspiegel/n.....	66

Tafel 02.46 - Schloßen.....	67
Tafel 02.47 - Benzintank.....	68
Tafel 02.52 - Öltank.....	69
Lenker/Lenkung.....	70
Tafel 03.01 - Lenker Deckungen.....	70
Tafel 03.02 - Cockpitinstrumente - Cruscotto.....	71
Tafel 03.06 - Lenker - Hauptbremszylinder.....	72
Radaufhängungen.....	73
Tafel 04.02 - Gabel/Lenkerleitung - Steuersatz.....	73
Tafel 04.07 - Vordere Radaufhängung - Stoßdämpfer.....	75
Tafel 04.10 - Hintere Radaufhängung - Stoßdämpfer.....	76
Tafel 04.13 - Vorderräder und Hinterräder.....	77
Bremsanlage - Bowdenzüge.....	78
Tafel 05.02 - Bremsbackensätzen.....	78
Tafel 05.03 - Bowdenzügen.....	80
Tafel 05.04 - Bremsanlage.....	82
Tafel 05.05 - Steuerpedal - Hebeln.....	83
Tafel 05.07 - Feststellbremse.....	84
Elektrische Anlage.....	85
Tafel 06.01 - Wechselschalter - Umschalter - Druckschalter - Schalter.....	85
Tafel 06.03 - Vorderleuchten - Blinkleuchten.....	86
Tafel 06.04 - Hinterleuchten - Blinkleuchten.....	87
Tafel 06.05 - Fernschalteren - Batterie - Hupe.....	88
Tafel 06.06 - Spannungsreglerern - Elektronisches Steuergerern - Zündspule.....	89
Tafel 06.08 - Hauptkabelbaum.....	90
Tafel 06.16 - Vorderer und hinterer Scheibenwischer.....	91

Fertige Produkte

Code	Gültigkeit
E32K08ND03	
E32K08ND04	
E32K08NE03	
E32K08NE04	
E32K08NF03	
E32K08NF04	
E32K08NG01	
E32K08NG03	
E32K08NH02	
E32K08NH03	
E32K08NI01	
E32K08NI02	
E32K08NNL0	
E32K08NNL1	
E32K08NP02	
E32K09ND03	
E32K09ND04	
E32K09NE03	
E32K09NE04	
E32K09NF03	
E32K09NF04	
E32K09NG01	
E32K09NG03	
E32K09NH02	
E32K09NH03	
E32K09NI01	
E32K09NI02	
E32K09NNL0	
E32K09NNL1	
E32K09NP02	
E32K09NZZ2	
E32K09NZZ3	
E32K12ND03	
E32K12ND04	
E32K12NE03	
E32K12NE04	
E32K12NF03	
E32K12NF04	
E32K12NG01	
E32K12NG03	
E32K12NH02	
E32K12NH03	

Code	Gültigkeit
E32K12NI01	
E32K12NI02	
E32K12NNL0	
E32K12NNL1	
E32K12NP02	
E32KG3ND03	
E32KG3ND04	
E32KG3NE03	
E32KG3NE04	
E32KG3NF03	
E32KG3NF04	
E32KG3NG01	
E32KG3NG03	
E32KG3NH02	
E32KG3NH03	
E32KG3NI01	
E32KG3NI02	
E32KG3NNL0	
E32KG3NNL1	
E32KG3NP02	
E32L08ND02	
E32L08NE02	
E32L08NF02	
E32L08NG01	
E32L08NH01	
E32L08NI01	
E32L08NNL0	
E32L08NP02	
E32L09ND02	
E32L09NE02	
E32L09NF02	
E32L09NG01	
E32L09NH01	
E32L09NI01	
E32L09NP02	
E32L09NZ11	
E32L09NZ13	
E32L12ND02	
E32L12NE02	
E32L12NF02	
E32L12NG01	
E32L12NH01	
E32L12NI01	
E32L12NNL0	
E32L12NP02	

Code	Gültigkeit
E32LG3ND02	
E32LG3NE02	
E32LG3NF02	
E32LG3NG01	
E32LG3NH01	
E32LG3NI01	
E32LG3NNL0	
E32LG3NP02	
E32LN6ND02	
E32LN6NI01	
E32LN6NZ12	
E32M08ND02	
E32M08ND03	
E32M08ND04	
E32M08NDK1	
E32M08NE02	
E32M08NE04	
E32M08NF02	
E32M08NF03	
E32M08NG01	
E32M08NG03	
E32M08NH00	
E32M08NI01	
E32M08NI02	
E32M08NI03	
E32M08NP02	
E32MD4ND02	
E32MD4NE02	
E32MD4NF02	
E32MD4NG01	
E32MD4NI01	
E32MD4NP02	
E32MN6ND03	
E32MN6ND04	
E32MN6NDK1	
E32MN6NE04	
E32MN6NF03	
E32MN6NG02	
E32MN6NG03	
E32MN6NH00	
E32MN6NI02	
E32MN6NI03	
E32MN6NZZ4	
E32MN6NZZ5	
E32MNBND04	

Code	Gültigkeit
E32MNBNDK1	
E32MNBNE04	
E32MNBNF03	
E32MNBNG03	
E32MNBNI03	
E33K000U00	
E33K000U01	
E33K000U02	
E33K000U03	
E33K000U04	
E33K000U25	
E33K000U26	
E33K000U27	
E33K000U30	
E33K000U31	
E33K000U32	
E33K000U35	
E33K000U36	
E33K000U37	
E33K000U71	
E33K000U72	
E33K000U75	
E33K000U76	
E33K08ND00	
E33K08NE00	
E33K08NE01	
E33K08NG01	
E33K08NH00	
E33K08NP00	
E33K09ND00	
E33K09NE00	
E33K09NE01	
E33K09NF00	
E33K09NF01	
E33K09NG01	
E33K09NH00	
E33K09NNL0	
E33K09NNL1	
E33K12NCK0	
E33K12ND00	
E33K12NE00	
E33K12NE01	
E33K12NF00	
E33K12NF01	
E33K12NG01	

Code	Gültigkeit
E33K12NH00	
E33K12NNL0	
E33K12NNL1	
E33K12NP00	
E33K12NU00	
E33K12NU01	
E33K12NU02	
E33K12NU25	
E33K12NU26	
E33K12NU27	
E33K12NU30	
E33K12NU31	
E33K12NU32	
E33K12NU35	
E33K12NU36	
E33K12NU37	
E33K8BNU00	
E33K8BNU01	
E33K8BNU02	
E33K8BNU15	
E33K8BNU25	
E33K8BNU26	
E33K8BNU27	
E33K8BNU30	
E33K8BNU31	
E33K8BNU32	
E33K8BNU35	
E33K8BNU36	
E33K8BNU37	
E33K8BNU71	
E33K8BNU72	
E33K8BNU75	
E33K8BNU76	
E33KACNU00	
E33KACNU01	
E33KACNU02	
E33KACNU25	
E33KACNU27	
E33KACNU30	
E33KACNU31	
E33KACNU32	
E33KACNU35	
E33KACNU36	
E33KACNU37	
E33KAQNU03	

Code	Gültigkeit
E33KAQNU04	
E33KBFND00	
E33KBFNE00	
E33KBFNE01	
E33KBFNF00	
E33KBFNF01	
E33KBFNG01	
E33KBFNNL0	
E33KBFNNL1	
E33KBFNP00	
E33KBFNU00	
E33KBFNU01	
E33KBFNU02	
E33KCDND00	
E33KCDNE01	
E33KDHNU00	
E33KDHNU01	
E33KDHNU02	
E33KDHNU25	
E33KDHNU26	
E33KDHNU27	
E33KDHNU30	
E33KDHNU31	
E33KDHNU32	
E33KDHNU35	
E33KDHNU36	
E33KDHNU37	
E33KG3ND00	
E33KG3NE01	
E33KG3NG01	
E33KG3NH00	
E33KG3NNL0	
E33KG3NNL1	
E33KG3NP00	
E33KGTNU00	
E33KGTNU01	
E33KGTNU25	
E33KHEND00	
E33KHENNL0	
E33KHENU00	
E33KHENU01	
E33KHENU02	
E33KHENU25	
E33KHENU26	
E33KHENU27	

Code	Gültigkeit
E33KHENU30	
E33KHENU31	
E33KHENU32	
E33KHENU35	
E33KHENU36	
E33KHENU37	
E33KM7NU00	
E33KM7NU01	
E33KM7NU02	
E33KM7NU25	
E33KM7NU26	
E33KM7NU27	
E33KNBND00	
E33KNBNE01	
E33KBNBF00	
E33KBNBU00	
E33KBNBU01	
E33KBNBU02	
E33KBNBU25	
E33KBNBU26	
E33KBNBU27	
E33KRHND00	
E33KRHNE00	
E33KRHNE01	
E33KRHNG01	
E33KRHNH00	
E33KRHNP00	
E33KRHNU00	
E33KRHNU01	
E33KRHNU02	
E33KRTNU00	
E33KRTNU01	
E33KRTNU02	
E33KRTNU25	
E33KRTNU26	
E33KRTNU27	
E33KRTNU30	
E33KVINU00	
E33KVINU01	
E33KVINU02	
E33KVINU25	
E33KVINU26	
E33KVINU27	
E33L000U00	
E33L000U01	

Code	Gültigkeit
E33L000U09	
E33L000U15	
E33L000U25	
E33L000U70	
E33L000U90	
E33L000U95	
E33L08ND00	
E33L08NE00	
E33L08NG00	
E33L08NH00	
E33L08NI00	
E33L08NNL0	
E33L08NP00	
E33L09ND00	
E33L09NE00	
E33L09NF00	
E33L09NG00	
E33L09NH00	
E33L09NNL0	
E33L12NB00	
E33L12ND00	
E33L12NE00	
E33L12NF00	
E33L12NG00	
E33L12NH00	
E33L12NI00	
E33L12NNL0	
E33L12NP00	
E33L12NU00	
E33L12NU25	
E33L12NU30	
E33L8BNU00	
E33L8BNU15	
E33L8BNU25	
E33L8BNU30	
E33L8BNU70	
E33LACNU00	
E33LACNU25	
E33LAQNU01	
E33LBFND00	
E33LBFNE00	
E33LBFNG00	
E33LBFNH00	
E33LBFNI00	
E33LBFNNL0	

Code	Gültigkeit
E33LBFNP00	
E33LBFNU00	
E33LCDND00	
E33LCDNNL0	
E33LCDNU00	
E33LD7ND00	
E33LDHNU00	
E33LDHNU25	
E33LDHNU35	
E33LG3ND00	
E33LG3NE00	
E33LG3NG00	
E33LG3NH00	
E33LG3NI00	
E33LG3NNL0	
E33LG3NP00	
E33LGPND00	
E33LGTNU00	
E33LGTNU25	
E33LHEND00	
E33LHENNL0	
E33LHENU00	
E33LHENU25	
E33LM7NU00	
E33LM7NU09	
E33LM7NU25	
E33LN6ND00	
E33LNBND00	
E33LNBNU00	
E33LNBNU25	
E33LNBNU30	
E33LNBNU35	
E33LRHND00	
E33LRHNE00	
E33LRHNF00	
E33LRHNG00	
E33LRHNH00	
E33LRHNI00	
E33LRHNNL0	
E33LRHNP00	
E33LRHNU00	
E33LRTNU00	
E33LRTNU25	
E33LRTNU30	
E33LRTNU35	

Code	Gültigkeit
E33LRTNU90	
E33LRTNU95	
E33LVCND00	
E33LVINU00	
E33LVINU25	
E33LVINU30	
E33M000U00	
E33M000U09	
E33M000U25	
E33M000U30	
E33M08ND00	
E33M08NE00	
E33M08NF00	
E33M08NG00	
E33M08NNL0	
E33M12NU00	
E33M12NU30	
E33M8BNU00	
E33MA8ND00	
E33MA8NE00	
E33MA8NF00	
E33MA8NG00	
E33MA8NH00	
E33MA8NI00	
E33MA8NNL0	
E33MACNU00	
E33MACNU25	
E33MACNU30	
E33MAQNU30	
E33MDHNU00	
E33MDHNU09	
E33MDHNU25	
E33MDHNU30	
E33MG3ND00	
E33MGTNU00	
E33MGTNU25	
E33MHENU00	
E33MHENU30	
E33MM7NU00	
E33MNBND00	
E33MNBNF00	
E33MNBNNL0	
E33MNBNU00	
E33MNBNU25	
E33MNBNU30	

Code	Gültigkeit
E33MRHND00	
E33MRHNE00	
E33MRHNF00	
E33MRHNNL0	
E33MRQND00	
E33MRQNE00	
E33MRQNF00	
E33MRQNG00	
E33MRQNH00	
E33MRQNI00	
E33MRQNNL0	
E33MRQNU00	
E33MRTNB00	
E33MRTNU00	
E33MRTNU25	
E33MRTNU30	
E33MVINU00	
E33MVINU25	
E33MVINU30	
N32K000X07	
N32K08NX06	
N32K08NX07	
N32K08NX08	
N32K09NX06	
N32K09NX07	
N32K09NX08	
N32K12NX06	
N32K12NX08	
N32KG3NX06	
N32KG3NX07	
N32KG3NX08	
N32KG6NZZ0	
N32L08NX03	
N32L09NX03	
N32L12NX03	
N32L12NX99	
N32LG3NX03	
N32M08NX02	
N32M08NX04	
N32M08NX06	
N32MD4NX02	
N32MN6NX04	
N32MN6NX06	
N32MNBX06	
N33K000X00	

Code	Gültigkeit
N33K000X01	
N33K000X02	
N33K000X09	
N33K000X30	
N33K000X31	
N33K000X32	
N33K08NX00	
N33K08NX01	
N33K08NX02	
N33K09NX00	
N33K09NX01	
N33K09NX02	
N33K09NX06	
N33K09NX07	
N33K12NB00	
N33K12NB01	
N33K12NB02	
N33K12NX00	
N33K12NX01	
N33K12NX02	
N33K12NX06	
N33K12NX07	
N33K12NX30	
N33K12NX31	
N33K12NX32	
N33K8BNX00	
N33K8BNX01	
N33K8BNX02	
N33K8BNX15	
N33K8BNX30	
N33K8BNX31	
N33K8BNX32	
N33KACNX00	
N33KACNX01	
N33KACNX02	
N33KACNX08	
N33KACNX09	
N33KACNX30	
N33KACNX31	
N33KACNX32	
N33KAQNX00	
N33KAQNX01	
N33KAQNX02	
N33KBFNX00	
N33KBFNX01	

Code	Gültigkeit
N33KBFNX02	
N33KBFNX06	
N33KBFNX10	
N33KBFNX11	
N33KCDNX00	
N33KCDNX01	
N33KDHNX00	
N33KDHNX01	
N33KDHNX02	
N33KDHNX30	
N33KDHNX31	
N33KDHNX32	
N33KG3NX00	
N33KG3NX01	
N33KG3NX02	
N33KGTNX00	
N33KGTNX01	
N33KHENX00	
N33KHENX01	
N33KHENX02	
N33KHENX30	
N33KHENX31	
N33KHENX32	
N33KM7NX00	
N33KM7NX01	
N33KM7NX02	
N33KNBNX00	
N33KNBNX01	
N33KNBNX02	
N33KNBNX30	
N33KNBNX31	
N33KNBNX32	
N33KRHNX00	
N33KRHNX01	
N33KRHNX02	
N33KRTNX00	
N33KRTNX01	
N33KRTNX02	
N33KRTNX30	
N33KRTNX31	
N33KRTNX32	
N33KVINX00	
N33KVINX01	
N33KVINX02	
N33L000B00	

Code	Gültigkeit
N33L000X00	
N33L000X15	
N33L08NX00	
N33L09NX00	
N33L12NB00	
N33L12NX00	
N33L12NX30	
N33L8BNX00	
N33L8BNX15	
N33LACNX00	
N33LAQNX00	
N33LBFNX00	
N33LCDNX00	
N33LDHNX00	
N33LDHNX09	
N33LG3NX00	
N33LGTNX00	
N33LHENX00	
N33LM7NX00	
N33LM7NX09	
N33LNBNX00	
N33LRHNX00	
N33LRTNX00	
N33LVINX00	
N33M000X02	
N33M000X09	
N33M000X32	
N33M08NX02	
N33M12NX02	
N33M12NX32	
N33M8BNX02	
N33M8BNX32	
N33MA8NX02	
N33MA8NX03	
N33MACNX02	
N33MACNX32	
N33MAQNX32	
N33MBFNX02	
N33MDHNX02	
N33MDHNX09	
N33MDHNX32	
N33MGTNX02	
N33MHENX02	
N33MHENX32	
N33MM7NX02	

Code	Gültigkeit
N33MNBX02	
N33MNBX32	
N33MRHX02	
N33MRQX02	
N33MRTNB02	
N33MRTNX02	
N33MRTNX32	
N33MVINX02	
N33MVINX32	

Code	Nr. der Tafel	Pos.	Code	Nr. der Tafel	Pos.	Code	Nr. der Tafel	Pos.
000267	01.06	9	008432	02.11	10	016407	01.07	6
000292	01.21	9	008432	02.35	9	016407	01.12	9
000397	01.05	17	008432	02.42	10	016408	01.42	6
000480	01.05	2	008432	05.03	25	016408	02.03	8
000584	01.05	3	008432	05.05	2	016408	04.13	7
000675	02.11	41	008432	05.07	10	016408	05.02	32
001508	01.31	8	008455	02.33	20	016408	05.02	6
001821	01.06	5	008457	03.01	2	016410	01.28	37
002383	02.12	22	008499	01.05	16	016410	02.10	10
002418	02.03	10	009000	06.05	10	016410	04.07	6
002438	02.12	23	009101	01.31	10	016604	02.17	9
002440	04.10	13	011109	04.02	21	016670	02.11	25
002800	05.02	1	011753	01.31	3	016670	02.12	13
003014	05.02	28	012533	01.42	3	016670	02.12	18
0030535	01.21	11	012533	06.06	5	016708	01.28	18
003054	02.02	10	012535	02.05	3	017019	01.28	24
003054	05.02	14	012535	02.05	7	017503	05.03	6
003054	06.05	12	012536	05.04	12	018509	01.12	11
003055	01.45	6	012555	01.06	3	018509	01.23	3
003056	01.20	2	012761	02.17	7	018515	02.46	1
003056	01.28	40	012761	05.05	7	018536	02.11	53
003056	02.03	17	012768	02.11	5	018536	02.12	5
003056	02.17	17	012768	05.07	12	018536	02.42	3
003056	05.04	3	013763	02.11	57	018592	02.19	5
003056	06.06	4	013763	02.33	19	018639	01.28	47
003057	01.12	8	013836	02.33	14	018732	05.03	24
003058	02.10	12	013836	06.03	7	0193014	01.05	7
003058	05.02	15	013843	05.05	24	020006	02.03	11
003751	04.02	22	013861	01.42	7	020008	05.05	5
003916	01.07	8	013880	02.04	9	020104	05.02	13
004515	01.05	5	013880	02.33	2	020105	01.45	5
005955	01.28	29	013880	06.08	11	020105	02.11	33
005955	01.28	35	013950	02.04	10	020106	01.18	8
005962	01.32	6	013950	02.04	3	020106	01.20	4
005967	02.17	10	014246	04.02	24	020106	01.28	39
005967	05.03	27	014417	02.04	11	020106	01.39	22
005970	05.05	23	015559	01.12	10	020106	01.42	4
005970	05.07	7	015582	04.10	8	020106	02.04	13
006018	02.42	18	015584	01.05	4	020106	02.04	8
006379	01.31	17	015646	01.05	16	020106	05.04	4
006380	04.02	29	015647	01.05	16	020106	05.07	16
006425	01.31	9	015728	06.03	8	020106	06.06	6
006612	01.07	5	015728	06.05	11	020106	06.08	14
006627	01.28	11	015859	02.11	21	020106	06.08	7
006632	05.02	2	015859	02.11	42	020107	01.05	14
006646	01.28	15	015859	02.12	12	020107	01.07	9
006647	01.05	12	015859	02.12	15	020110	01.28	38
006647	01.31	5	015859	02.12	17	020110	02.05	2
006647	05.02	21	015911	02.11	29	020110	02.05	6
006706	01.32	1	015911	02.11	52	020110	04.10	11
006707	01.28	32	015911	02.12	16	020206	05.05	12
006710	01.34	12	015911	02.42	21	021110	04.07	7
006714	04.02	9	015935	01.46	7	021110	04.10	4
006731	04.02	18	015994	02.11	23	021112	01.06	2
006844	04.02	15	016036	01.05	6	021460	04.02	13
006965	01.21	8	016404	02.10	4	024201	02.11	8
006965	01.45	4	016405	01.21	10	025990	05.02	7
006977	01.05	15	016406	01.20	3	030062	01.28	42
006978	02.03	7	016406	01.28	41	030065	01.28	42
007035	01.31	1	016406	02.03	18	030077	05.05	19
007130	01.31	4	016406	02.04	14	030101	04.10	12
007608	04.02	5	016406	02.04	2	030104	01.28	36
007631	01.39	21	016406	02.47	11	031027	02.10	5
008112	01.12	2	016406	02.47	7	031056	01.21	12
008327	01.05	16	016406	05.04	2	031056	02.42	17
008420	01.05	16	016406	06.08	13	031058	01.18	9
008432	01.45	12	016406	06.08	8	031086	01.12	1

Code	Nr. der Tafel	Pos.	Code	Nr. der Tafel	Pos.	Code	Nr. der Tafel	Pos.
031086	02.10	7	116869T	02.05	5	128080	05.02	20
031088	04.02	7	116946	02.12	21	128217	01.28	2
031089	02.03	16	117024	01.28	34	132233	01.07	3
031089	02.33	3	117027	01.28	31	1349026	01.31	19
031089	02.47	8	117401	05.03	10	136371	05.04	5
031089	06.06	3	117402	05.03	9	1368076	01.28	10
031090	02.17	16	117436T	05.02	22	136808	05.02	19
031091	02.04	4	117437T	05.02	23	137144	04.02	31
031092	02.04	5	117456	05.02	10	137146	04.02	20
031116	01.42	5	117457	05.02	34	138345	01.05	18
031119	05.02	16	117459	05.05	10	138393	01.31	11
031120	05.05	11	117464	05.05	18	140275	01.39	18
046699	01.28	44	1176124	05.07	6	140617	06.08	6
057939	05.02	33	117613	05.07	13	141833	02.10	1
063440	05.04	11	117614	05.07	14	145298	01.21	13
074451	05.05	8	117615	05.07	15	145298	06.03	5
074521	05.02	29	1176175	05.07	11	146197	01.18	7
075708	04.07	2	117675	05.07	9	149104	02.03	12
075962	05.03	1	118009	01.39	10	150110	01.31	18
076955	05.05	13	118058	05.02	11	153198	05.03	33
078307	01.12	3	118259	02.42	19	154676	04.02	32
078307	01.23	2	118578	02.04	6	163015	06.04	2
078597	01.32	8	118625	02.11	11	164634	02.42	8
078783	04.10	9	118648	02.04	12	165417	01.31	11
0789454	01.32	5	118652	02.10	6	165418	01.31	11
080341	06.08	4	118806	05.03	14	165449	01.31	14
085291	01.39	13	118872	02.04	15	165450	01.31	13
087975	01.45	3	118873	02.04	16	165457	01.31	15
090045	01.21	7	118917	02.17	5	165945	01.34	11
090131	01.05	10	119215	04.02	26	168407	01.28	3
090742	02.17	8	119216	04.02	30	174523	05.04	8
090878	05.02	9	119219	04.02	19	174524	05.04	9
098130	01.39	16	119344	01.28	33	174525	05.04	6
098135	01.39	17	119597	05.05	4	174526	05.04	7
098146	01.39	6	119801	01.28	12	174874	04.07	4
098148	01.39	15	119807	05.04	1	174874	04.10	3
098149	01.39	8	119839	02.33	16	175074	02.11	19
098433	01.39	11	119878	04.07	3	177468	04.02	14
099315	01.39	9	1199361	05.02	24	178558	02.46	4
101422	05.07	8	1199371	05.02	25	178559	02.46	5
109306	05.07	4	119940	05.02	26	178562	02.46	3
109309	05.07	5	119941	05.02	12	178745	02.42	2
109310	05.07	2	119981	01.28	4	179116	01.20	1
115817	02.10	2	119985	01.28	20	179574	04.02	4
116097	05.02	30	119987	01.28	43	179575	04.02	6
116112	05.02	36	119989	01.28	45	179640	05.03	30
116140	04.10	7	119995	01.45	9	181351	05.03	13
116146	01.28	9	120073	01.39	4	181746	06.03	14
116147	01.28	8	121539	06.03	11	181746	06.04	5
116195	01.28	46	123389	03.06	12	183321	05.03	2
116229	01.28	28	123390	03.06	20	184400	02.19	17
116238	01.28	22	123391	03.06	9	187305	02.11	40
116240	01.28	19	123394	03.06	14	188636	05.03	5
116241	01.28	16	125083	01.31	2	189320	02.47	14
116298	03.06	4	1252535	05.03	8	190479	02.11	56
116376	01.32	7	125254	05.03	11	190567	02.01	6
116378	01.32	3	125256	05.03	7	191962	02.04	1
116379	01.32	2	125647	05.03	12	193109	01.06	1
116441	05.02	27	126283	01.28	13	193878	01.21	6
116627	02.17	6	126409	05.02	3	194721	02.40	6
116635	02.11	12	126410	05.02	4	195482	06.16	5
116693	01.28	30	126612	03.06	3	196380	01.39	24
116695	01.28	6	127050	01.39	3	196549	01.21	4
116733	04.10	6	127071	05.03	26	196694	01.39	5
116736	01.28	26	127350	02.05	4	196868	02.47	15
116737	01.28	27	127966	06.08	3	196868	02.52	4
116742	01.28	25	1280795	05.02	17	1981012	02.10	9

Code	Nr. der Tafel	Pos.	Code	Nr. der Tafel	Pos.	Code	Nr. der Tafel	Pos.
199190	02.12	19	254485	02.52	8	265728	03.06	17
199500	01.21	2	255661	04.13	4	265858	03.06	13
1D001433	06.08	18	255799	02.47	13	265861	03.06	19
1D001478	06.01	6	255800	02.47	12	267495	05.02	35
1E001708	06.01	7	255988	02.03	13	2682270001	05.02	40
1L004083	06.05	1	256074	02.47	17	2682270002	05.02	40
213550	05.05	17	2560755	02.35	4	2682270003	05.02	40
214772	05.05	14	256194	06.04	4	269571	05.03	17
214801	06.05	3	256309	01.21	3	269572	05.03	32
216021	02.27	2	256382	02.12	6	270310	05.03	31
217100	02.42	9	256382	02.42	4	2705065	05.02	38
217166	02.10	13	256415	02.47	6	2705075	05.02	39
217292	06.08	12	256416	02.47	5	271976	05.03	20
217421	06.08	16	257094	02.10	11	271977	05.03	16
2180605	06.06	2	257134	01.45	10	272382	03.06	6
218988	06.08	17	257134	01.45	8	273419	04.02	2
219871	05.05	15	258161	02.47	2	274246	04.02	3
222429	01.05	8	258407	02.33	13	274249	04.02	8
226352	03.06	2	258637	02.35	2	277916	01.34	5
227687	01.05	13	258639	05.05	22	2854215	01.28	7
227983	06.03	3	258641	05.05	25	285422	01.31	12
228663	04.13	3	258646	05.03	15	2854245	01.28	14
229741	03.06	23	258656	05.07	1	2855124	01.28	5
229741	03.06	7	258657	05.07	3	2859741	01.34	17
229935	03.06	8	258827	05.05	20	2860135	01.34	16
231095	01.21	5	259264	02.11	45	2860144	01.34	18
231571	06.08	15	260232	04.13	5	286018	01.34	20
231726	02.27	5	260467	04.10	10	286019	01.34	19
2325715	02.02	4	260467	04.10	5	2860245	01.34	4
232679	02.27	6	260569	01.45	1	286101	01.34	10
2334725	02.35	3	261400	04.02	16	2862975	01.34	21
234268	01.45	7	261401	02.12	14	286406	01.34	3
234471	02.27	3	261402	02.12	20	286889	01.39	19
2351043	01.21	1	261405	02.11	13	288507	01.34	8
235598	01.07	4	261406	03.01	1	288837	01.42	2
239275	01.34	7	261409	02.11	54	2892325	01.28	23
240106	06.05	13	261476	03.06	16	289305	01.05	11
2411493	02.05	1	261688	03.06	21	289306	01.05	9
2425815	01.31	16	261689	03.06	10	289613	01.34	15
2432740001	01.07	2	263381	02.03	6	2898776	01.34	14
2432740002	01.07	2	2640735	02.02	6	2898935	01.34	13
2432740003	01.07	2	2640745	02.02	7	290944	06.04	3
2432740004	01.07	2	264081	02.35	7	291530	02.47	1
243275	01.07	2	264082	02.35	6	291582	02.46	2
243276	01.07	2	264087	06.03	12	292364	06.01	4
243277	01.07	2	264088	06.03	13	294131	06.03	10
243710	02.17	18	264089	02.38	1	294144	06.03	9
243831	01.45	11	264091	06.05	14	294145	06.03	15
2441285	06.08	5	264097	02.33	9	294146	06.03	16
244297	01.31	7	264110	02.35	8	294370	06.01	3
244395	01.12	5	264151	02.35	5	294387	06.03	6
244474	02.33	6	264165	02.33	8	294398	06.01	5
244474	02.37	2	264252	02.12	11	294917	06.01	1
244708	01.39	7	264520	02.12	3	295331	01.45	2
2452375	01.06	6	264740	02.19	14	297498	02.02	9
2457652	05.04	10	264741	02.19	11	297498	02.11	55
246387	02.10	8	264742	02.19	13	297498	02.33	15
246616	02.10	3	264743	02.19	10	297791	06.05	5
246628	05.05	3	264778	02.19	12	298930	02.33	7
2469812	02.10	14	264783	02.19	18	311163	01.18	4
2469845	02.04	7	264785	02.19	2	401605	06.08	9
247446	05.05	1	264829	02.19	23	401606	06.08	10
247653	01.39	12	264834	02.19	22	414131	05.02	37
2485145	01.28	1	264948	02.19	6	414837	01.34	6
249519	05.05	9	264949	02.19	7	414837	04.02	12
2497595	04.13	1	265249	03.06	11	4344715	01.28	21
254246	06.03	17	265249	03.06	18	4344725	01.28	17

Code	Nr. der Tafel	Pos.	Code	Nr. der Tafel	Pos.	Code	Nr. der Tafel	Pos.
434735	05.02	18	567194	02.42	12	612757	02.27	1
4363955	01.31	6	567195	02.12	7	612790	05.03	4
478533	01.46	2	567196	02.42	11	612791	01.39	2
482746	01.18	5	567198	04.02	10	612844	02.33	17
482747	01.18	6	567199	04.02	1	613927	02.38	2
482748	01.06	4	567231	06.03	2	642204	01.21	1
486279	01.12	6	567314	05.02	8	642205	01.21	2
486942	01.46	3	567424	06.05	6	642219	06.08	5
486943	01.46	4	567426	06.05	2	6447525	02.11	1
487391	01.34	1	567427	04.07	5	6447525	02.11	3
487763	01.32	4	567427	04.10	2	6447535	02.11	2
493537	01.04	1	567558	02.11	44	6447535	02.11	4
498347	01.39	23	567601	02.11	36	644754	02.11	16
500501	01.06	8	567602	02.11	37	644767	02.11	14
500502	01.06	8	567603	02.11	46	644768	02.11	15
500503	01.06	8	567604	02.11	35	645581	06.05	4
500504	01.06	8	567605	02.11	20	646259	02.11	39
55568R	02.39	1	567606	02.11	34	646463	04.07	1
561865	02.39	2	567607	02.11	47	646464	04.10	1
56500R	04.13	2	567610	02.11	43	658205	05.03	22
56537R	02.13	1	567839	02.37	3	658206	05.03	29
5653886	02.17	4	5680565001	04.02	17	658207	05.03	23
565413	02.12	9	5680565002	04.02	17	658208	05.03	28
565418	02.12	8	5680565003	04.02	17	658221	02.11	38
565429	02.42	6	568254	02.47	16	658222	02.11	30
565547	06.03	4	568610	02.02	5	658223	02.11	31
565561	02.42	7	568614	06.16	4	660543	02.11	9
565779	02.17	15	568636	05.05	16	660950	06.16	3
565869	02.19	3	56877600E9	02.37	1	661174	02.03	1
565940	02.12	1	56877800E9	02.03	3	661178	02.27	4
566484	05.03	21	56878000E9	02.03	2	709037	05.05	21
566485	03.06	5	568790	06.16	2	709041	04.02	11
566871	02.39	3	568791	06.16	9	709674	02.47	10
566918	02.19	8	568792	02.03	15	810688	02.03	9
566919	02.19	20	568931	04.02	25	810688	04.13	6
566920	02.19	1	568932	04.02	23	810688	05.02	31
566924	02.19	15	568933	04.02	28	810688	05.02	5
566925	02.19	21	568934	04.02	27	813173	01.39	14
566926	02.19	9	568939	02.42	20	82606R	01.18	1
566941	02.19	4	569215	03.06	22	826911	01.07	7
566960	02.52	1	569383	02.19	16	827208	01.46	9
566962	02.52	6	569384	02.19	19	827209	01.46	5
566990	02.11	32	569562	02.38	3	827443	01.46	11
5669975	03.06	1	569564	02.38	4	827444	01.46	10
567066	06.03	1	569614	02.45	2	82758R	01.46	6
567083	05.03	3	569615	02.45	1	828679	01.07	1
567084	02.02	8	573080	02.52	2	831859	01.46	1
567103	05.03	18	574362	02.52	3	8339575	01.02	1
567104	05.03	19	575249	02.52	7	833958	01.05	1
567106	06.04	6	577557	02.47	19	8341685	01.02	2
5671115	02.35	1	577557	02.52	5	834295	01.12	4
567148	02.11	17	580659	06.08	18	834751	01.23	1
567149	02.11	18	580886	02.42	15	834870	01.39	1
567152	02.11	7	580887	02.42	14	834980	01.12	7
567154	02.11	6	580888	02.42	13	836399	02.45	3
567166	02.11	22	58090R	06.06	1	840078	01.42	1
567168	02.33	1	58090R	06.06	2	8462675	01.06	7
567169	02.33	11	580953	03.06	15	871561	01.34	2
567170	02.33	12	58096R	06.06	1	871576	01.34	9
567174	02.11	24	581149	06.05	1	873214	01.39	20
567177	02.33	5	58115R	06.06	7	9165160620000	02.40	5
567178	02.33	4	582016	06.16	1	9356055014000	02.12	2
567179	02.11	28	584097	06.01	2	9356055014000	02.12	4
567180	02.37	1	584810	06.05	1	9451100800000	05.05	6
567185	02.11	27	600697M	06.05	1	B000719	03.02	1
567191	02.42	1	611872	06.16	6	B000721	03.02	1
567192	06.04	1	612461	02.47	3	B004721	06.16	8

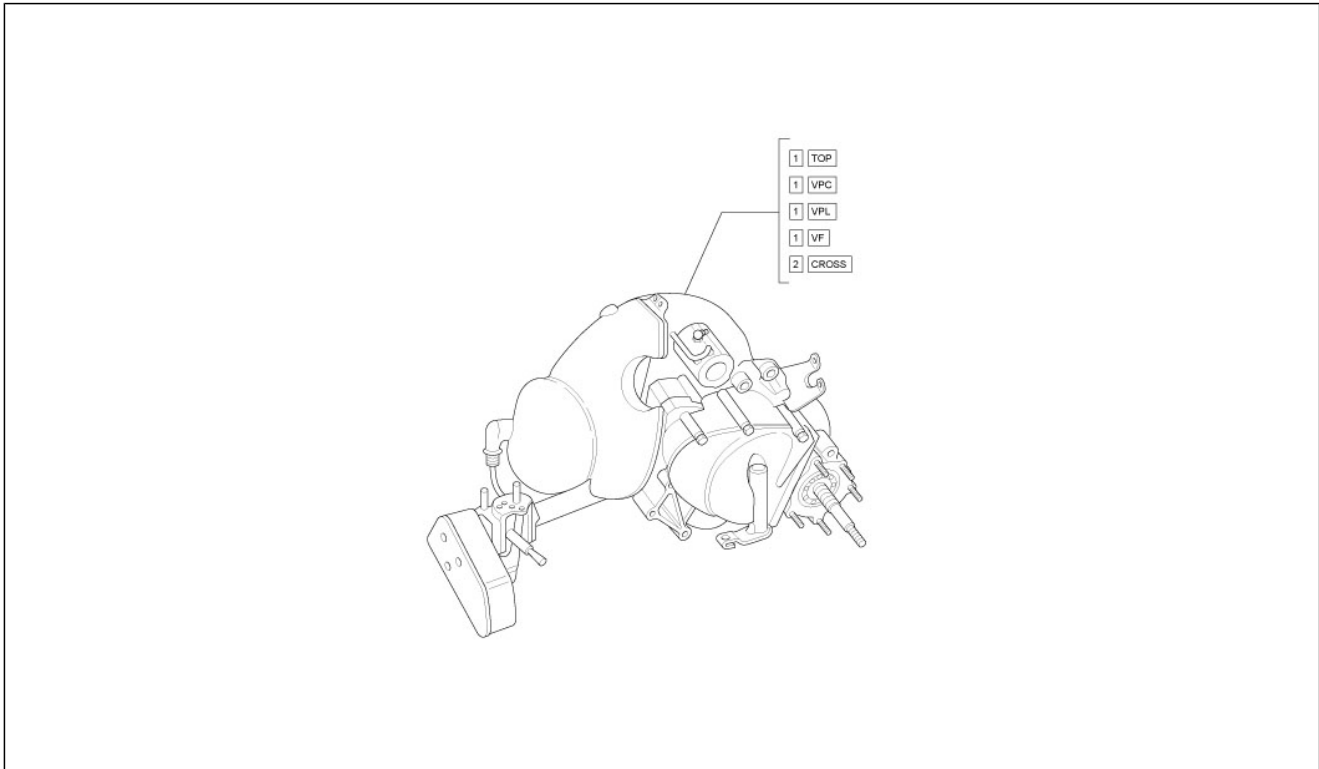
Code	Nr. der Tafel	Pos.	Code	Nr. der Tafel	Pos.
B004722	06.16	7	CM031101	02.42	16
B007029	02.38	5	CM0314016	02.17	12
B007030	02.38	6	CM0314026	02.17	14
B007031	02.38	7	CM0314036	02.17	11
B007032	02.38	8	CM0314045	02.17	13
B007033	02.38	9	CM031502	02.40	1
B007034	02.38	10	CM031503	02.40	2
B007035	02.38	11	CM031701	02.47	4
B007036	02.38	12	CM03450100E9	02.03	4
B007037	02.38	13	CM03450200E9	02.03	5
B007038	02.38	14	CM035602	06.08	1
B007039	02.38	15	CM035801	06.08	2
B007040	02.38	16	CM0362015	02.01	2
B007041	02.38	17	CM0362025	02.01	3
B007042	02.38	18	CM0362035	02.01	5
B007043	02.38	19	CM0362045	02.01	1
B007044	02.38	20	CM0362055	02.01	4
B007045	02.38	21	CM0363015	02.17	2
B007046	02.38	22	CM0363025	02.17	1
B007047	02.38	23	CM0363045	02.17	3
B007048	04.13	1	CM0364015	02.02	1
B007050	04.13	1	CM0364025	02.02	2
B007056	02.40	1	CM0364035	02.02	3
B007057	02.40	3	CM040201	02.11	49
B007058	02.11	50	CM040202	02.11	48
B007059	02.11	51	CM040203	02.11	49
B007060	02.12	10	CM040204	02.11	48
B007061	02.11	48	CM040205	02.11	49
B007062	02.11	49	CM040206	02.11	48
B007063	02.40	1	CM040207	02.11	49
B007064	02.40	3	CM040208	02.11	48
B007065	02.12	10	CM040209	02.11	49
B007066	02.38	24	CM040210	02.11	48
B007067	02.38	25	CM061801	06.05	8
B007070	02.03	2	CM061801	06.05	8
B007071	02.37	1	CM061802	06.05	7
B007102	02.38	26	CM071807	06.05	9
B007160	06.08	12	CM101509	01.18	3
B007237	06.08	1	CM101605	01.18	2
B007256	02.02	8	D9004871033	02.03	14
B013484	01.20	1			
B0135285K	01.02	1			
B014499	01.21	1			
B015237	01.39	10			
B015238	01.39	1			
B016285	01.05	1			
B017344	01.31	20			
B017380	01.39	1			
B0173985	01.02	1			
B018027	01.39	24			
B023653	02.46	4			
B025119	03.06	22			
B025187	03.02	1			
B0251895	03.06	1			
CM001905	01.46	8			
CM002503	02.47	18			
CM002907	02.47	9			
CM017402	02.42	5			
CM017408	02.33	18			
CM017408	02.42	22			
CM017410	02.11	26			
CM017416	02.33	10			
CM030705	02.11	51			
CM030706	02.11	50			
CM030802	02.40	3			
CM030803	02.40	4			
CM031002	02.12	10			

Einheit	Motor
Code	01.01
Beschreibung	Zeichenerklärung
Inspektion	1

	ITA	ENG	FRA	DEU
TOP	Versione "TOP"	"TOP" Version	Version "TOP"	"TOP" Version
CROSS	Versione "CROSS"	"CROSS" Version	Version "CROSS"	"CROSS" Version
VF	Furgone	Van	Fourgon	Kastenwagen
VPC	Pianale corto	Short bed	Plateau court	Kurze ritsche
VPL	Pianale lungo	Long bed	Plateau long	Lange ritsche
DX	Destra	Right	Droite	Rechts
SX	Sinistra	Left	Gauche	Links
	ESP	P.T	NLD	ELL
TOP	Versión "TOP"	Versão "TOP"	Versie "TOP"	Έκδοση "TOP"
CROSS	Versión "CROSS"	Versão "CROSS"	Versie "CROSS"	Έκδοση "CROSS"
VF	Furgón	Furgão	Bestelwagen	Κλειστό φορτηγάκι
VPC	Plataforma corta	Plataforma curta	Kort vlak	Ανατρεπόμενη κοντή
VPL	Plataforma larga	Plataforma longa	Lang vlak	Ανατρεπόμενη μακριά
DX	Derecha	Direita	Rechts	Δεξιά
SX	Izquierda	Esquerda	Links	Αριστερά

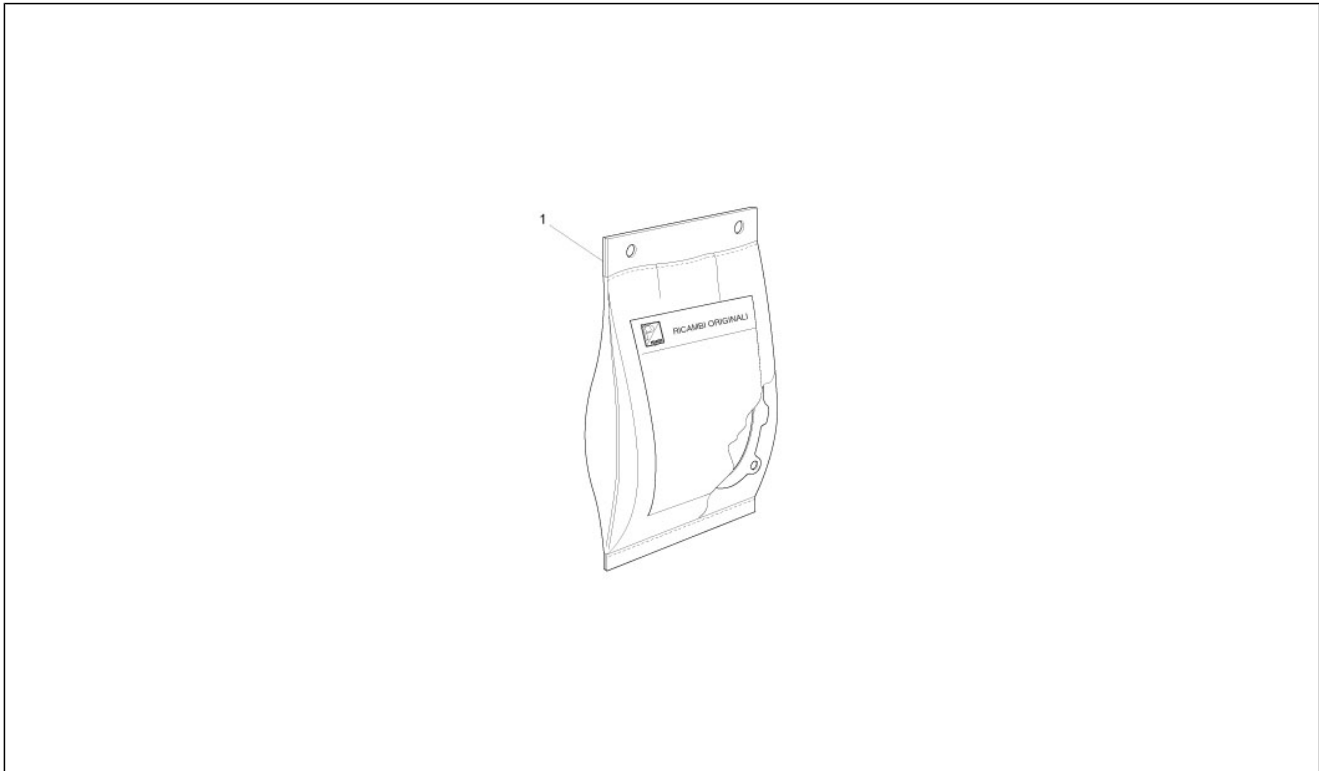
Pos.	Code	Beschreibung	Menge	Varianten
------	------	--------------	-------	-----------

Einheit	Motor
Code	01.02
Beschreibung	Motor, komplett
Inspektion	1



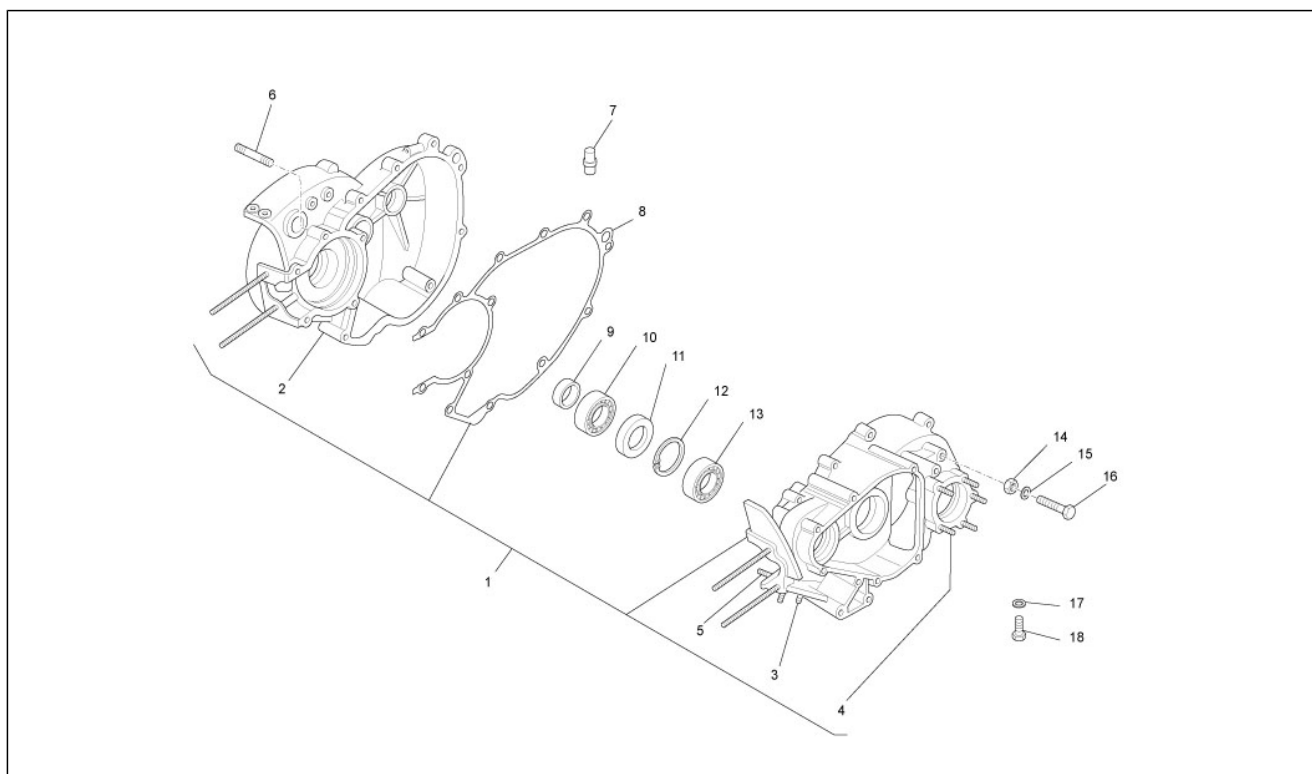
Pos.	Code	Beschreibung	Menge	Varianten
1	8339575	Motor komplett 50 2T E2 Mix	1	
1	B0135285K	Motor 50 2T E2 Mix	1	
1	B0173985	Motor komplett 50 2T E2 Mix	1	
2	8341685	Motor komplett 50 2T E2 Mix	1	

Einheit	Motor
Code	01.04
Beschreibung	Motor Dichtungen
Inspektion	1



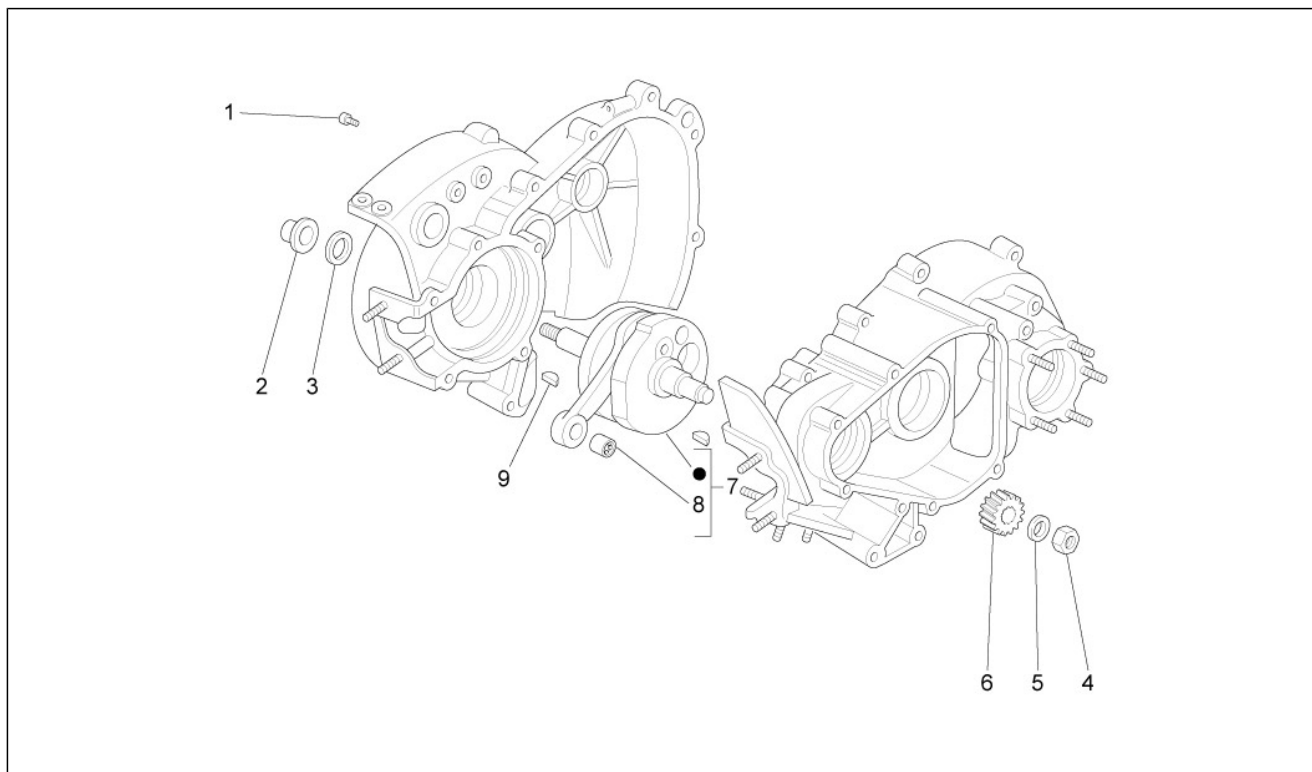
Pos.	Code	Beschreibung	Menge	Varianten
1	493537	***KIT	1	

Einheit	Motor
Code	01.05
Beschreibung	Kurbelwellengehäuse
Inspektion	1



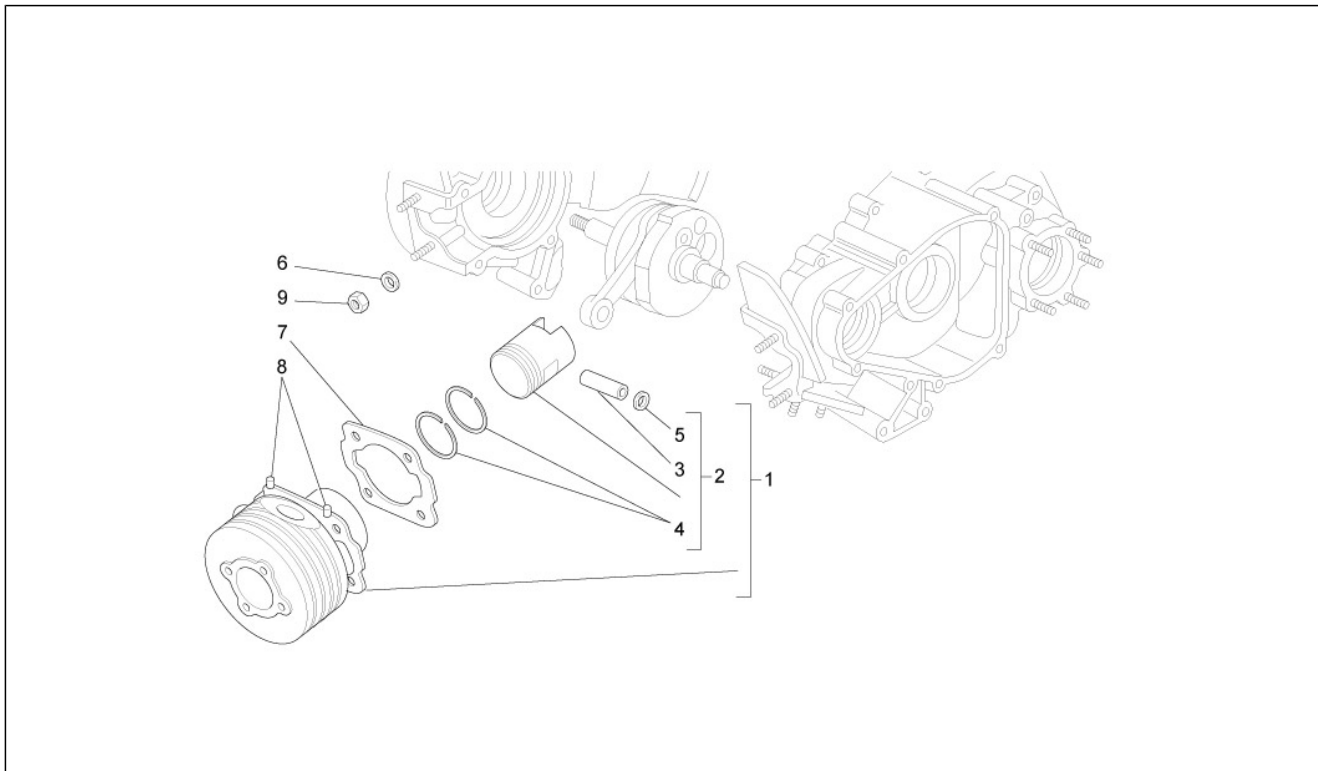
Pos.	Code	Beschreibung	Menge	Varianten
1	B016285	Komplettes Gehäuse	1	
1	833958	Komplettes Gehäuse	1	
2	000480	Stiftschraube	4	
3	000584	Stiftschraube	3	
4	015584	Schraube	5	
5	004515	Stiftschraube	2	
6	016036	Stiftschraube	2	
7	0193014	Entlüfter	1	
8	222429	Dichtung	1	
9	Ring	1		
10	090131	Lager	1	
11	289305	Ring	1	
12	006647	Seegerring	1	
13	227687	Lager	1	
14	020107	Mutter	4	
15	006977	Unterlegscheibe	13	
16	015646	Schraubbolzen	2	
16	008420	Schraubbolzen	6	
16	008327	Schraubbolzen	1	
16	015647	Schraubbolzen	1	
16	008499	Schraubbolzen	1	
17	000397	Dichtung	2	
18	138345	Ölschraube	2	

Einheit	Motor
Code	01.06
Beschreibung	Kurbelwelle
Inspektion	1



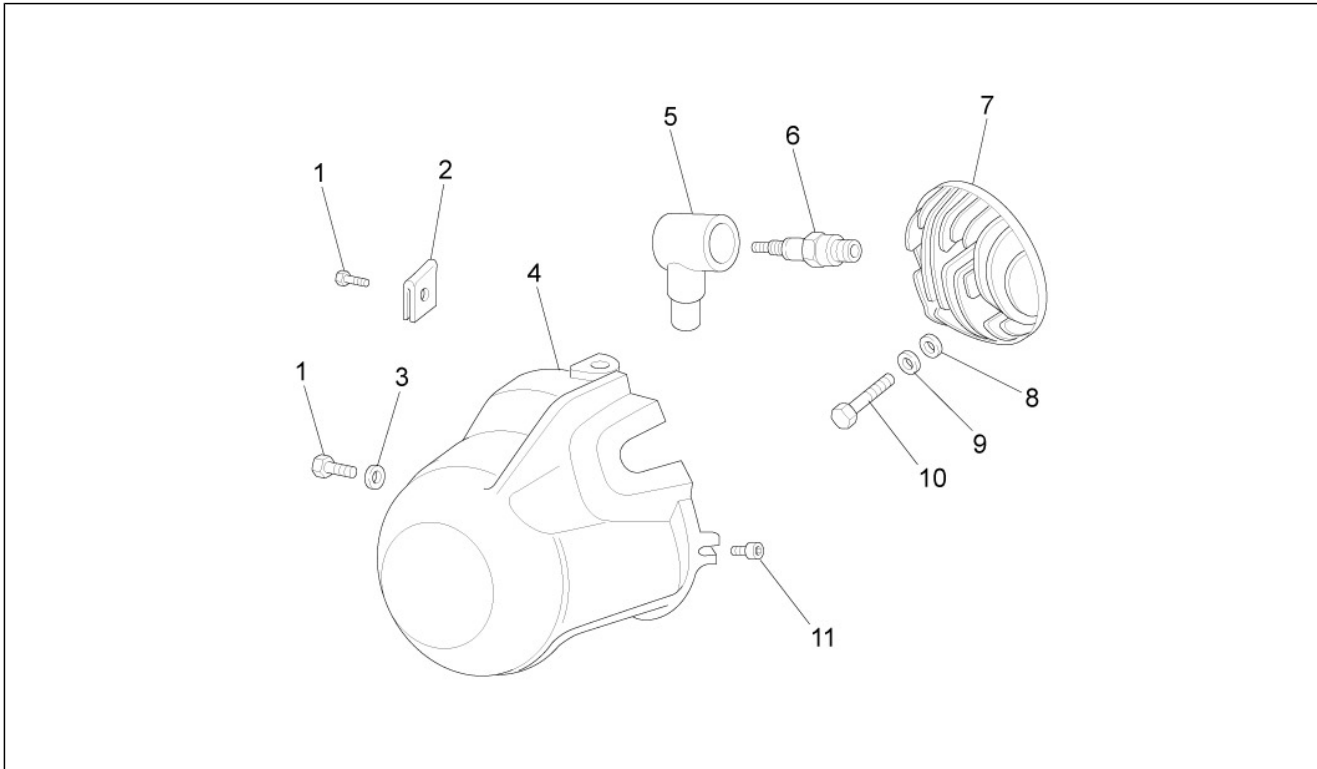
Pos.	Code	Beschreibung	Menge	Varianten
1	193109	Deckel	2	
2	021112	Mutter	1	
3	012555	Unterlegscheibe	1	
4	482748	Mutter	1	
5	001821	Unterlegscheibe	1	
6	2452375	Antriebszahnrad	1	
7	8462675	Kurbelwelle kpl.	1	
8	500503	Käfig auf Bolzen 3 cat.	1	
8	500502	Käfig auf Bolzen 2 cat.	1	
8	500501	Käfig auf Bolzen 1 cat.	1	
8	500504	Käfig auf Bolzen 4 cat.	1	
9	000267	Keil	1	

Einheit	Motor
Code	01.07
Beschreibung	Einheit Zylinder-Kolben-Kolbenbolzen
Inspektion	1



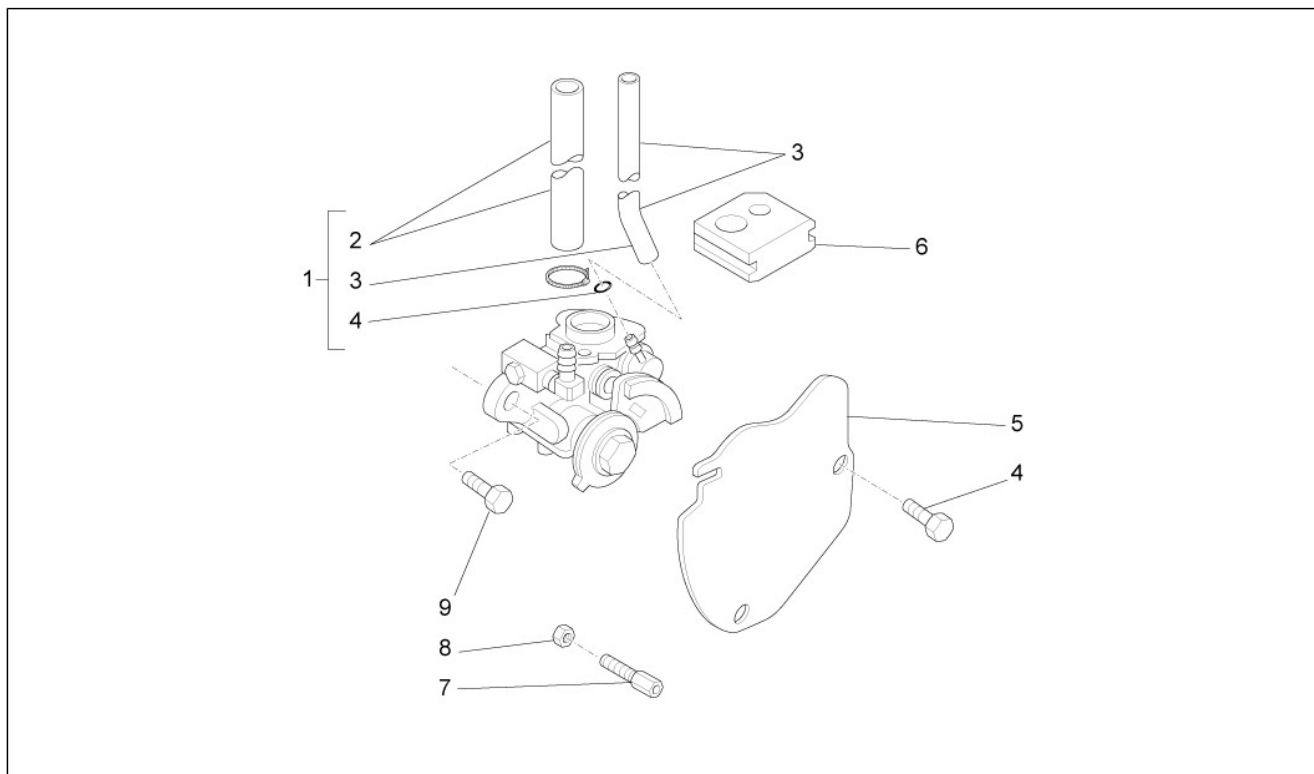
Pos.	Code	Beschreibung	Menge	Varianten
1	828679	Not available	1	
2	243277	Kolben kpl.	1	
2	243276	Kolben kpl.	1	
2	2432740004	Kolben kpl.	1	
2	2432740001	Kolben kpl.	1	
2	2432740002	Kolben kpl.	1	
2	2432740003	Kolben kpl.	1	
2	243275	Kolben kpl.	1	
3	132233	Bolzen	1	
4	235598	Gasket ring	2	
5	006612	Sprengring	2	
6	016407	Unterlegscheibe	8	
7	826911	Zylinderdichtung	1	
8	003916	Stiftschraube	2	
9	020107	Mutter	4	

Einheit	Motor
Code	01.12
Beschreibung	Zylinderkopfabdeckung
Inspektion	1



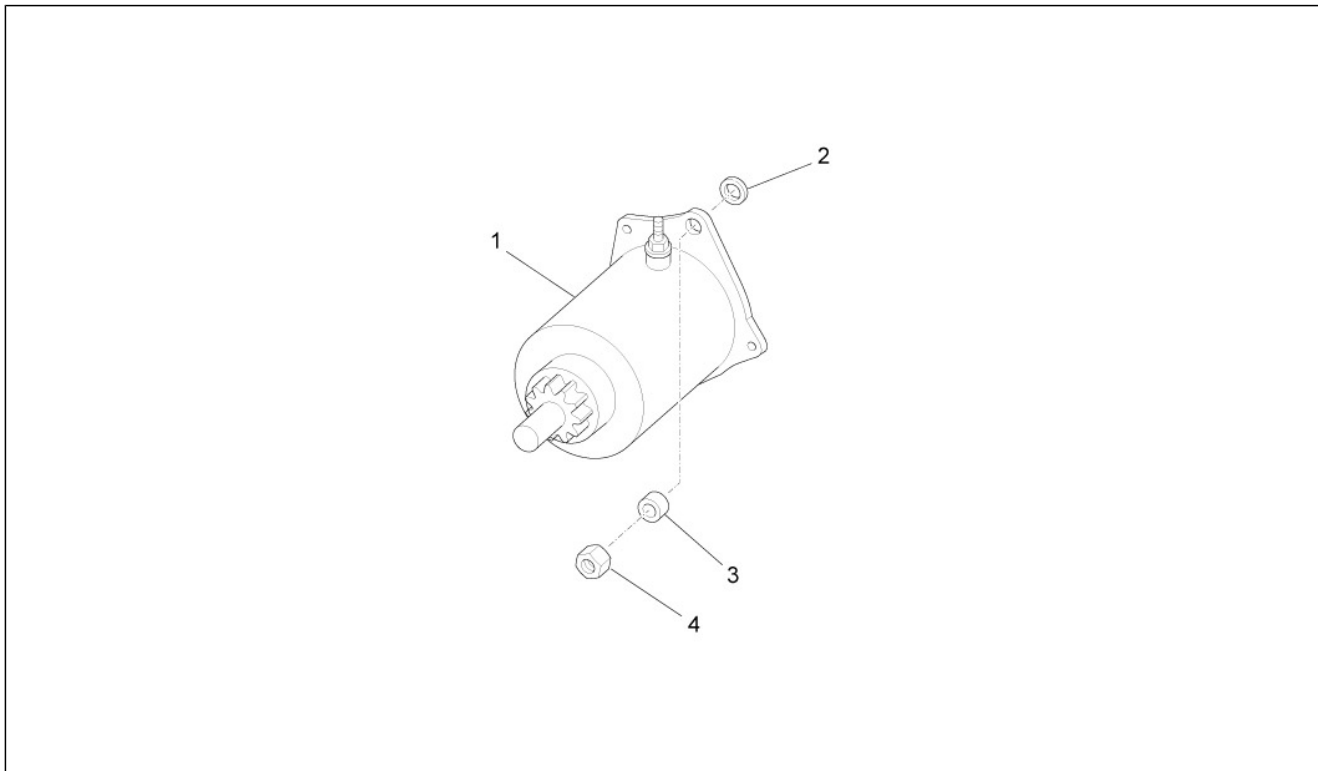
Pos.	Code	Beschreibung	Menge	Varianten
1	031086	Schraube M6x12	2	
2	008112	Platte	1	
3	078307	Ausgleichscheibe	2	
4	834295	Kühlhaube	1	
5	244395	Zündkerzenstecker	1	
6	486279	Zündkerze	1	
7	834980	Zylinderkopf	1	
8	003057	Flachscheibe	4	
9	016407	Unterlegscheibe	8	
10	015559	Schraubbolzen	4	
11	018509	Schraube	5	

Einheit	Motor
Code	01.18
Beschreibung	Ölpumpe
Inspektion	1



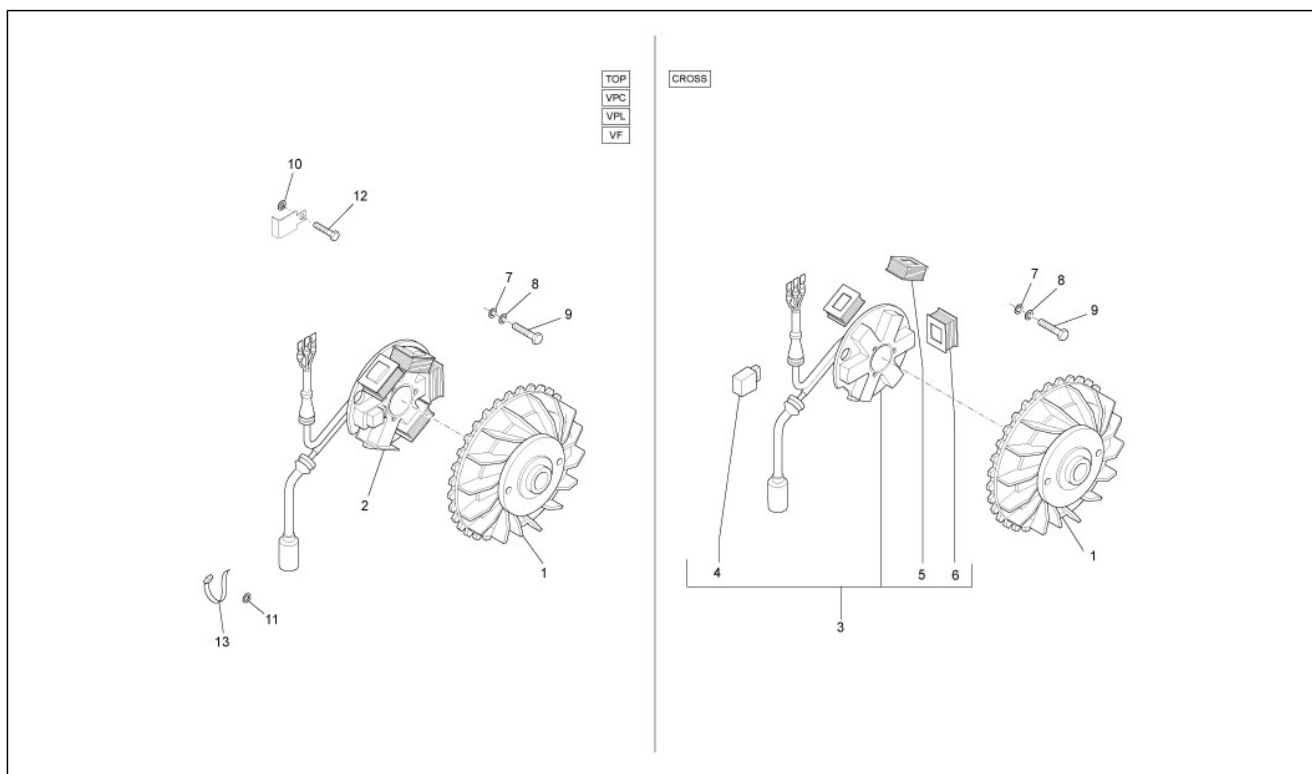
Pos.	Code	Beschreibung	Menge	Varianten
1	82606R	Ölpumpe	1	
2	CM101605	Ölauslaßschlauch	1	
3	CM101509	Öleinlaßschlauch	1	
4	311163	Dichtung	1	
5	482746	Deckel	1	
6	482747	Kabelführung	1	
7	146197	Regelschraube	1	
8	020106	Mutter M6	1	
9	031058	Schraube M5x16	2	

Einheit	Motor
Code	01.20
Beschreibung	Starter - Elektrischer starter
Inspektion	1



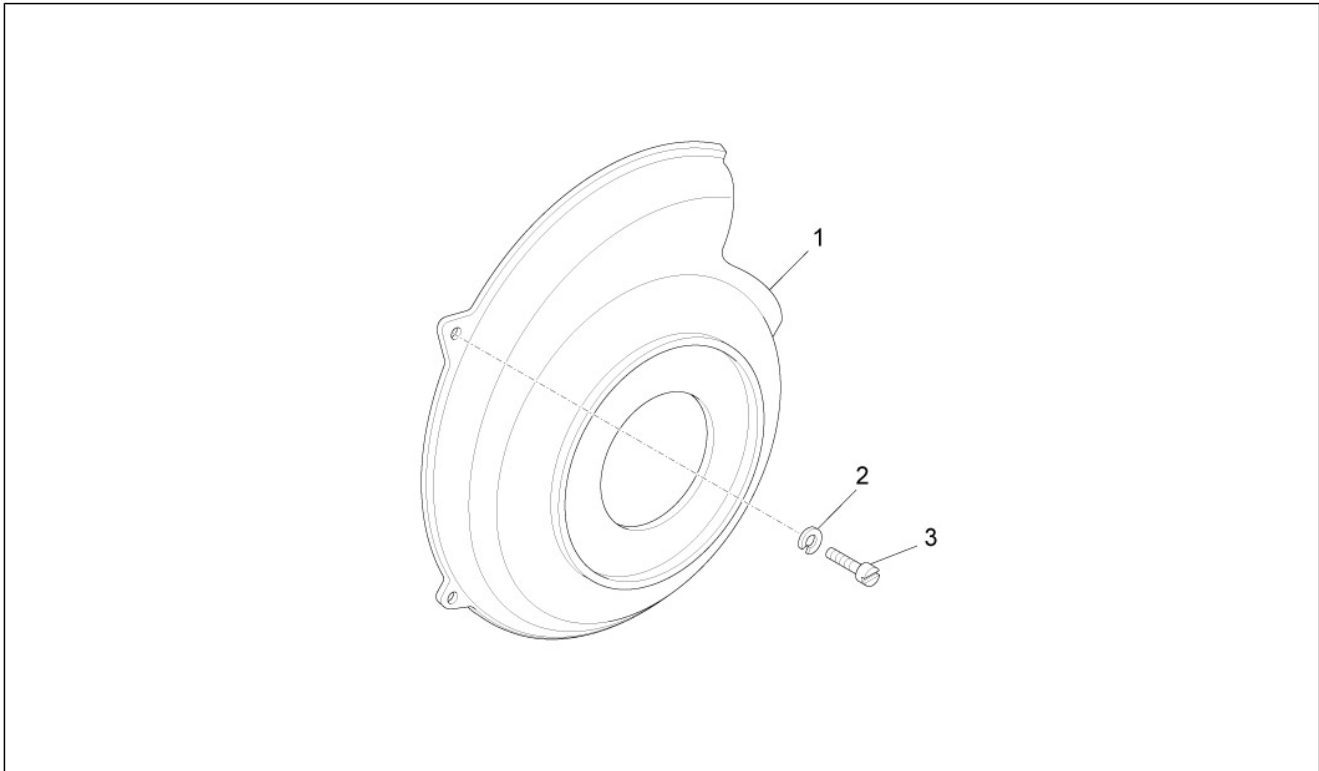
Pos.	Code	Beschreibung	Menge	Varianten
1	179116	Anlassermotor	1	
1	B013484	Anlassermotor	1	
2	003056	Flachscheibe 6,4x12x1	2	
3	016406	Federring 6,4x11,8x1	2	
4	020106	Mutter M6	2	

Einheit	Motor
Code	01.21
Beschreibung	Lichtmaschine
Inspektion	1



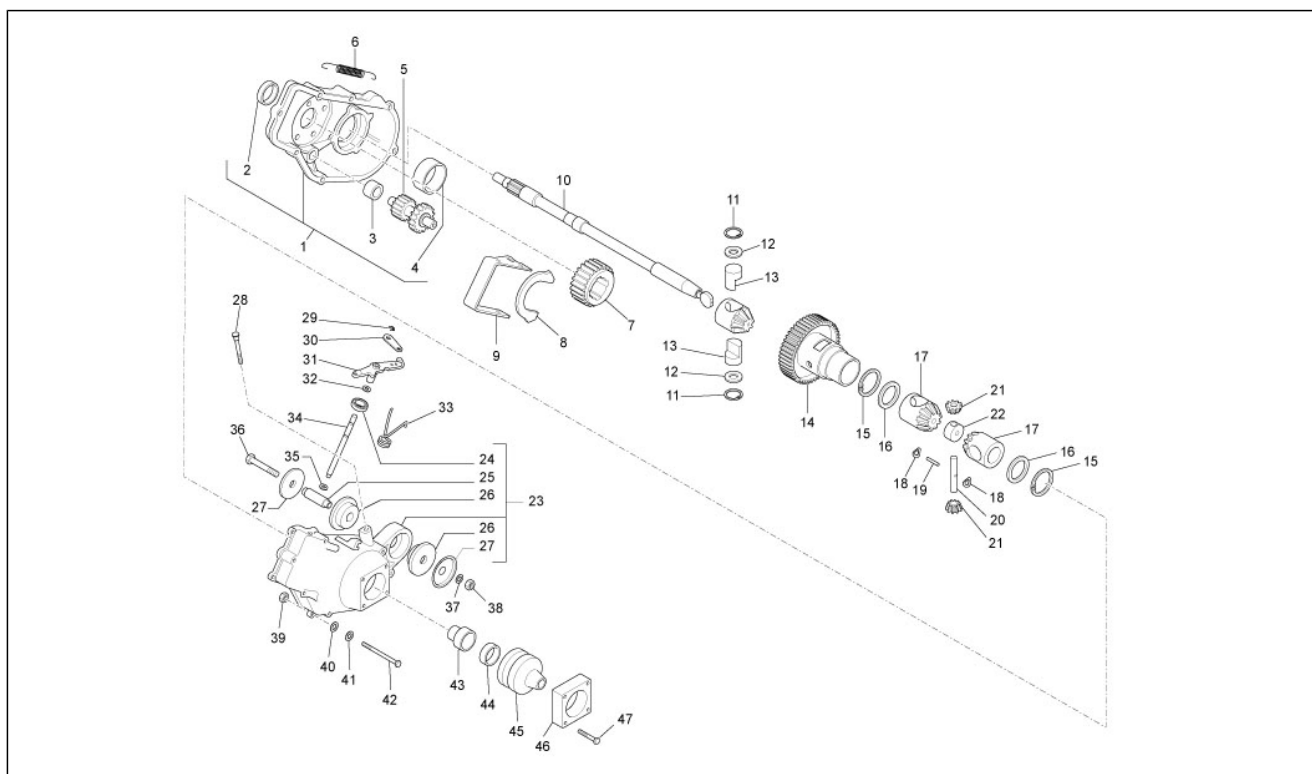
Pos.	Code	Beschreibung	Menge	Varianten
1	2351043	Lüfterrad	1	
1	B014499	Lüfterrad	1	
1	642204	Lüfterrad	1	
2	642205	Stator komplett	1	
2	199500	Spulenhalterung	1	
3	256309	Ankerplatte kpl.	1	
4	196549	Pick-up	1	
5	231095	Spule	1	
6	193878	Spule MITSUBA	1	
7	090045	Unterlegscheibe	3	
8	006965	Ausgleichscheibe 5.3x10x10	3	
9	000292	Schraube	3	
10	016405	Federring 8,5x5,1x1,5	1	
11	0030535	Unterlegscheibe	1	
12	031056	Schraube M5x12	1	
13	145298	Reißschelle L= 180 mm	1	

Einheit	Motor
Code	01.23
Beschreibung	Schwungraddeckel - Ölfilter
Inspektion	1



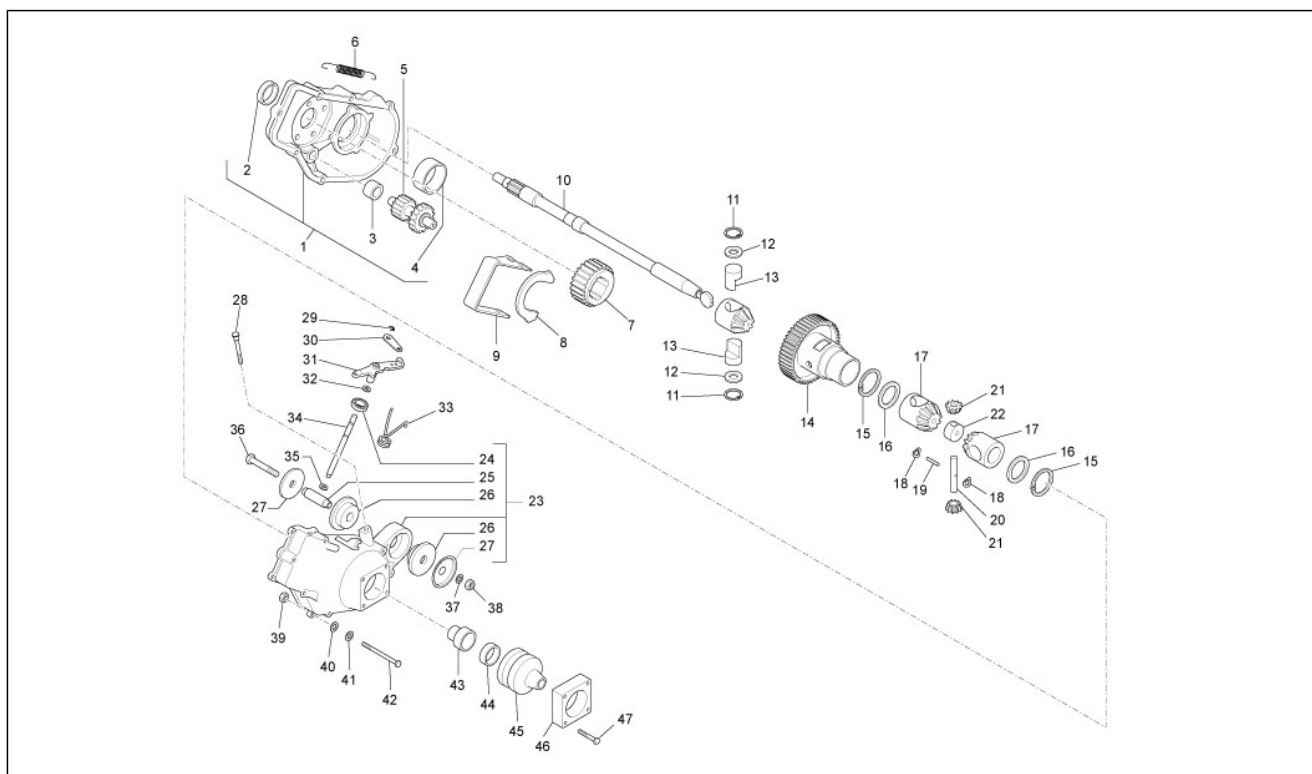
Pos.	Code	Beschreibung	Menge	Varianten
1	834751	Deckel	1	
2	078307	Ausgleichscheibe	2	
3	018509	Schraube	5	

Einheit	Motor
Code	01.28
Beschreibung	Hinterachs Antrieb
Inspektion	1



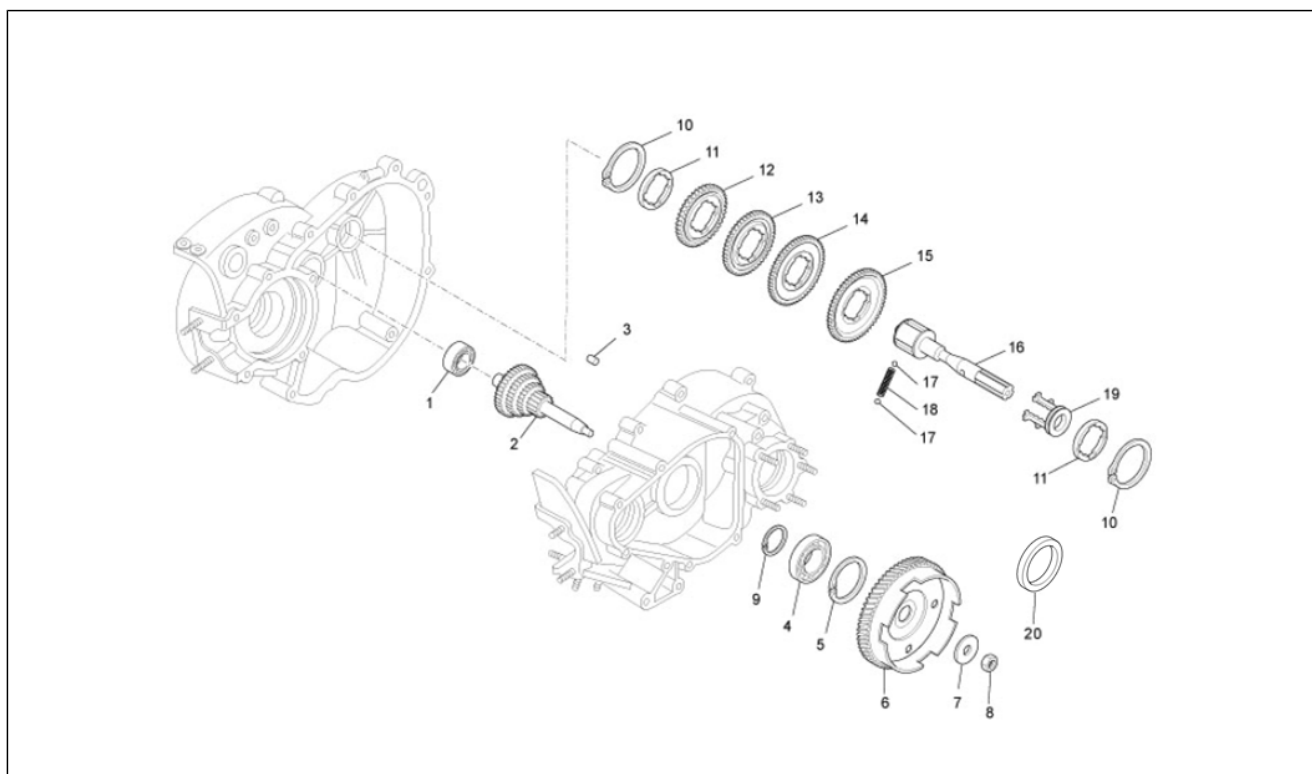
Pos.	Code	Beschreibung	Menge	Varianten
1	2485145	Not available	1	
2	128217	Ring	1	
3	168407	Nadelkaefig	1	
4	119981	Buchse	1	
5	2855124	Not available	1	
6	116695	Feder	1	
7	2854215	Schieberadgetriebe	1	
8	116147	Gleitbacke	1	
9	116146	Vorderradgabel	1	
10	1368076	Achswelle	1	
11	006627	Sprengring	4	
12	119801	Unterlegscheibe	4	
13	126283	Bolzen	4	
14	2854245	Differentialgehäuse	1	
15	006646	Ring	2	
16	116241	Unterlegscheibe	2	
17	4344725	Planetengetriebe	2	
18	016708	Sprengring	2	
19	116240	Stift	1	
20	119985	Bolzen	1	
21	4344715	Zahnrad	2	
22	116238	Distanzscheibe	1	
23	2892325	Not available	1	
24	017019	Dichtring	1	
25	116742	Buchse	1	
26	116736	Ring	2	
27	116737	Unterlegscheibe	2	
28	116229	Deckel	1	

Einheit	Motor
Code	01.28
Beschreibung	Hinterachsantrieb
Inspektion	1



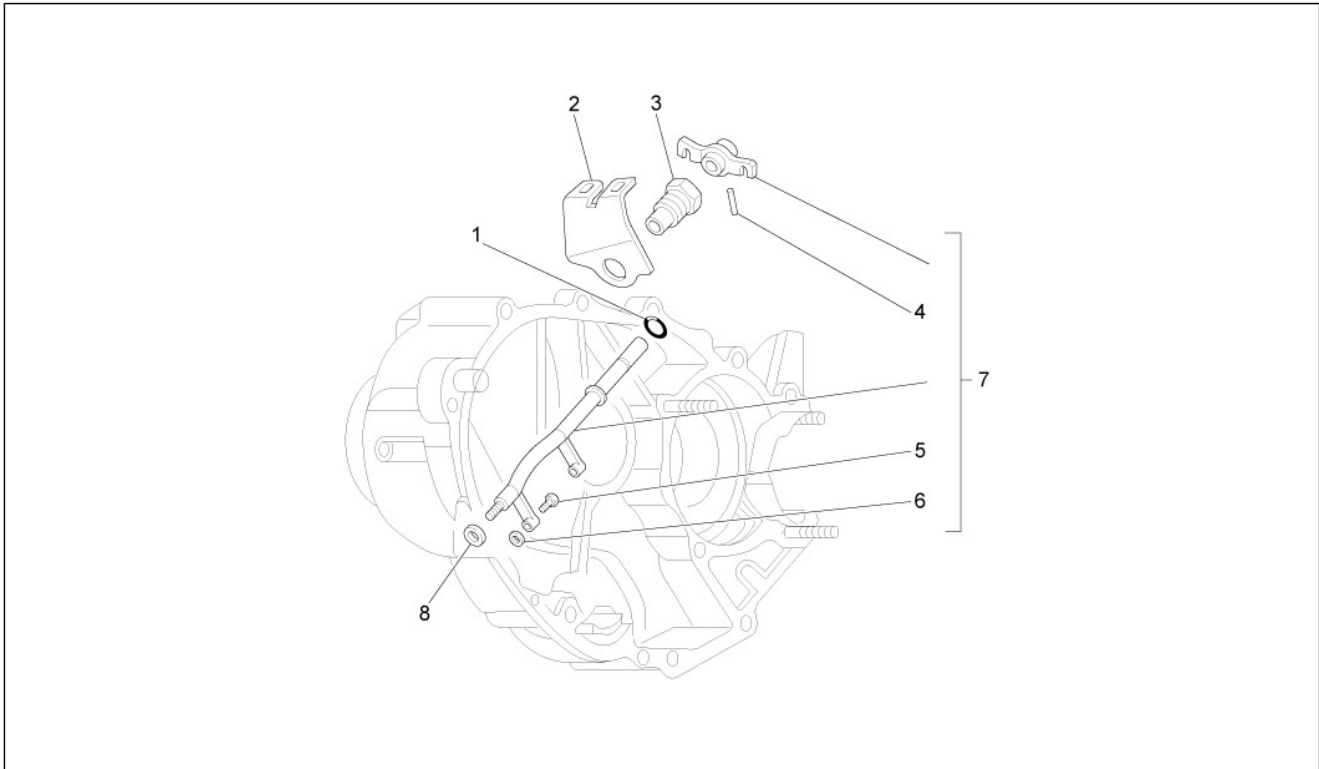
Pos.	Code	Beschreibung	Menge	Varianten
29	005955	Ring	1	
30	116693	Hebel	1	
31	117027	Hebel	1	
32	006707	Dichtung	1	
33	119344	Feder	1	
34	117024	Bolzen	1	
35	005955	Ring	1	
36	030104	Schraube	1	
37	016410	Unterlegscheibe 17,6x11x2,5	1	
38	020110	Mutter M10 6H	1	
39	020106	Mutter M6	8	
40	003056	Flachscheibe 6,4x12x1	8	
41	016406	Federring 6,4x11,8x1	8	
42	030065	Schraube	7	
42	030062	Schraube	1	
43	119987	Buchse	1	
44	046699	Ring	1	
45	119989	Haube	1	
46	116195	Deckel	1	
47	018639	Sechskantschraube M6x20	8	

Einheit	Motor
Code	01.31
Beschreibung	Schaltgetriebe
Inspektion	1



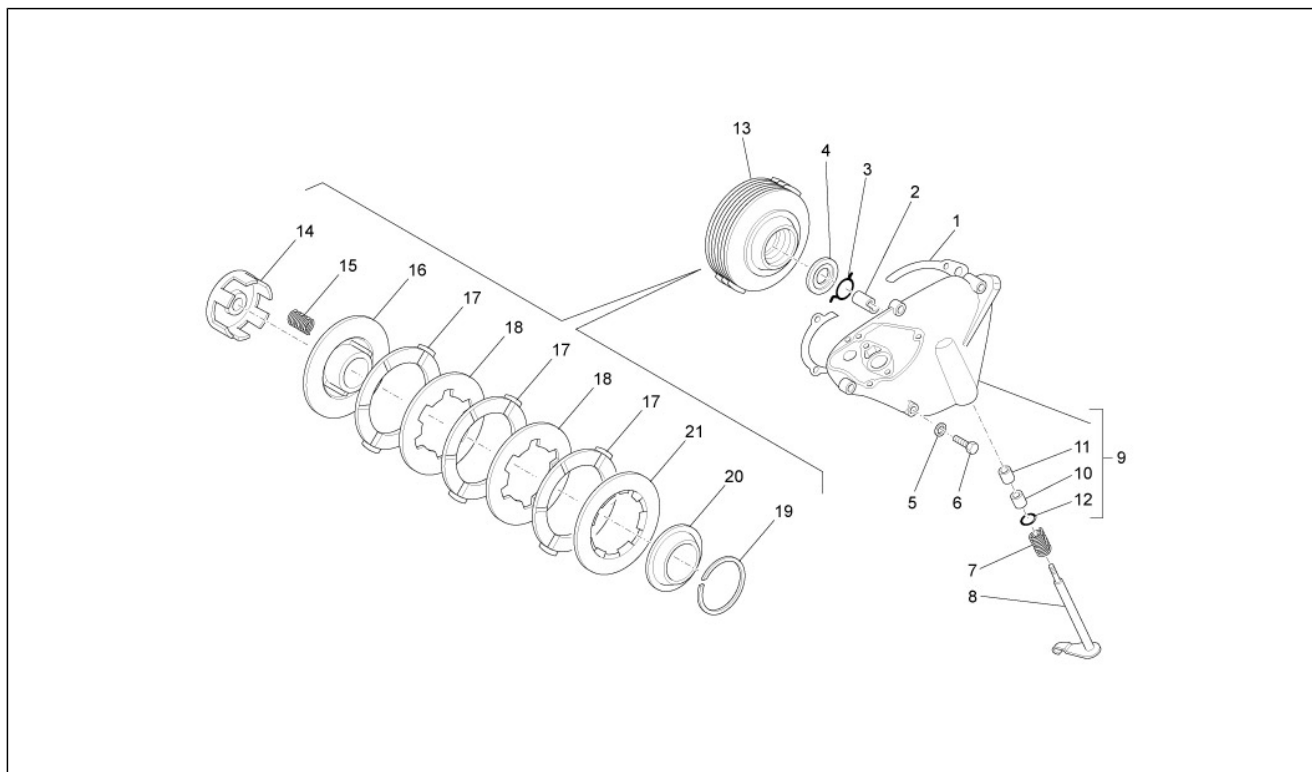
Pos.	Code	Beschreibung	Menge	Varianten
1	007035	Lager	1	
2	125083	Zahnradatz	1	
3	011753	Keil	1	
4	007130	Lager	1	
5	006647	Seegerring	1	
6	4363955	Schneckenradgetriebe	1	
7	244297	Unterlegscheibe	1	
8	001508	Mutter	1	
9	006425	Ring	1	
10	009101	Sprengring	2	
11	138393	Sprengring	1	
11	165418	Sprengring 1° magg.	1	
11	165417	Sprengring 2° magg.	1	
12	285422	Zahnrad 4. Gang	1	
13	165450	Zahnrad 3. Gang	1	
14	165449	Zahnrad 2. Gang	1	
15	165457	Zahnrad 1. Gang	1	
16	2425815	Not available	1	
17	006379	Kugel	2	
18	150110	Feder	1	
19	1349026	Schaltkreuz 4. Gang	1	
20	B017344	Distanzscheibe	1	

Einheit	Motor
Code	01.32
Beschreibung	Schalthebel
Inspektion	1



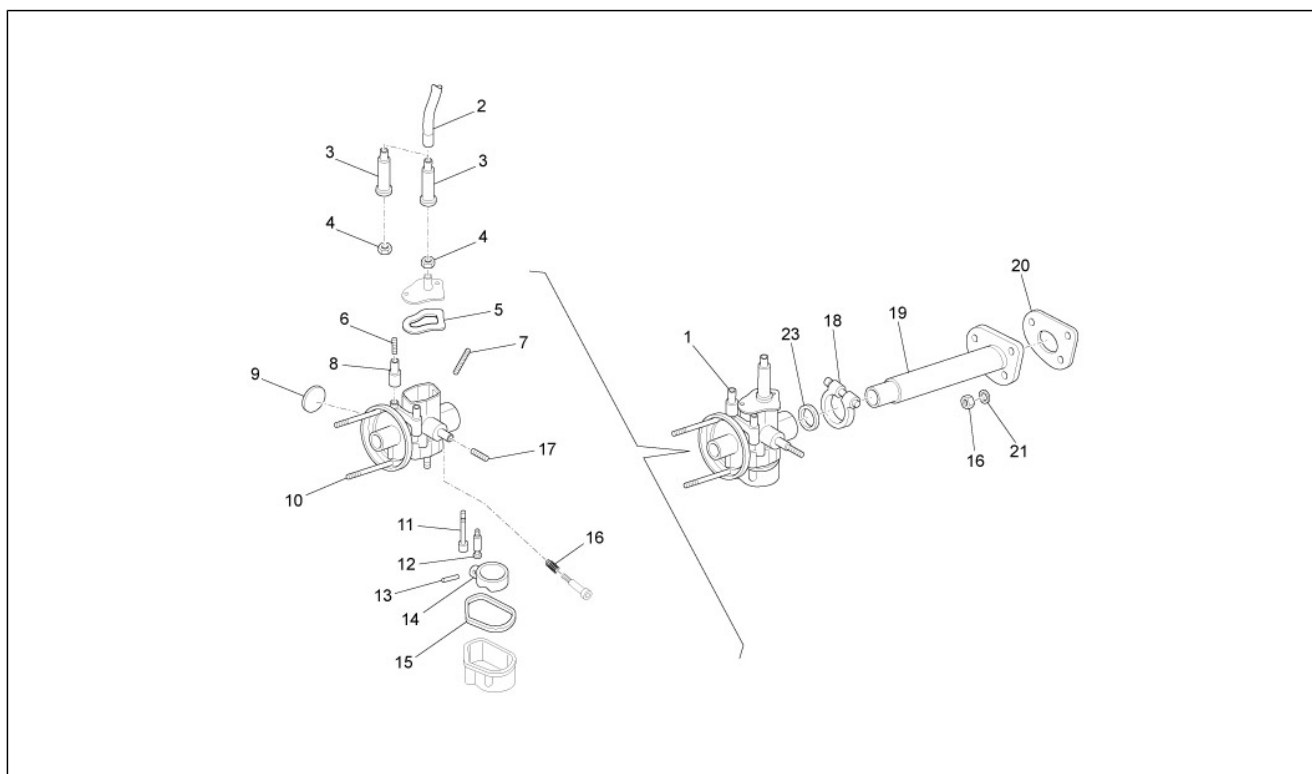
Pos.	Code	Beschreibung	Menge	Varianten
1	006706	Dichtung	1	
2	116379	Umschlag	1	
3	116378	Buchse	1	
4	487763	Stift	1	
5	0789454	Gleitbacke	2	
6	005962	Sprengring	2	
7	116376	Vorderradgabel	1	
8	078597	Federring	1	

Einheit	Motor
Code	01.34
Beschreibung	Kupplung
Inspektion	1



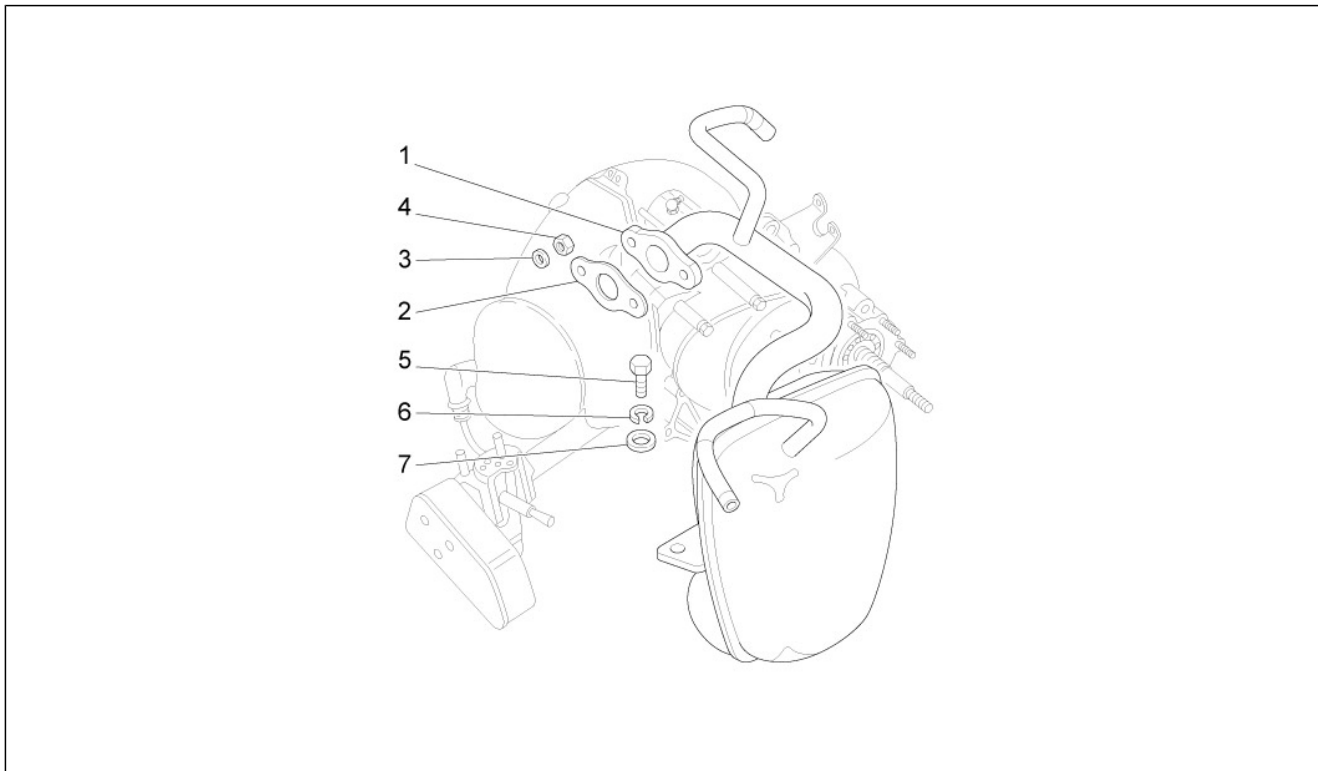
Pos.	Code	Beschreibung	Menge	Varianten
1	487391	Dichtung	1	
2	871561		1	
3	286406	Ring	1	
4	2860245	Federteller Kupplung	1	
5	277916	Haltestein $\varnothing 7,5 \times 12$	2	
6	414837	TE Schr. m. Flansch M6x25	6	
7	239275	Feder	1	
8	288507	Hebel	1	
9	871576	***Kupplungsdeckel	1	
10	286101	Nadelhülse	1	
11	165945	Nadelhülse	1	
12	006710	Dichtung	1	
13	2898935	Komplette Kupplung	1	
14	2898776	Drum	1	
15	289613	Feder	6	
16	2860135	Not available	1	
17	2859741	Treibende Kuppl.scheibe	3	
18	2860144	Getriebene Kuppl.scheibe	2	
19	286019	Sprengring	1	
20	286018	Sammler	1	
21	2862975	Not available	1	

Einheit	Motor
Code	01.39
Beschreibung	Vergaser, komplett - Ansaugstutzen
Inspektion	1



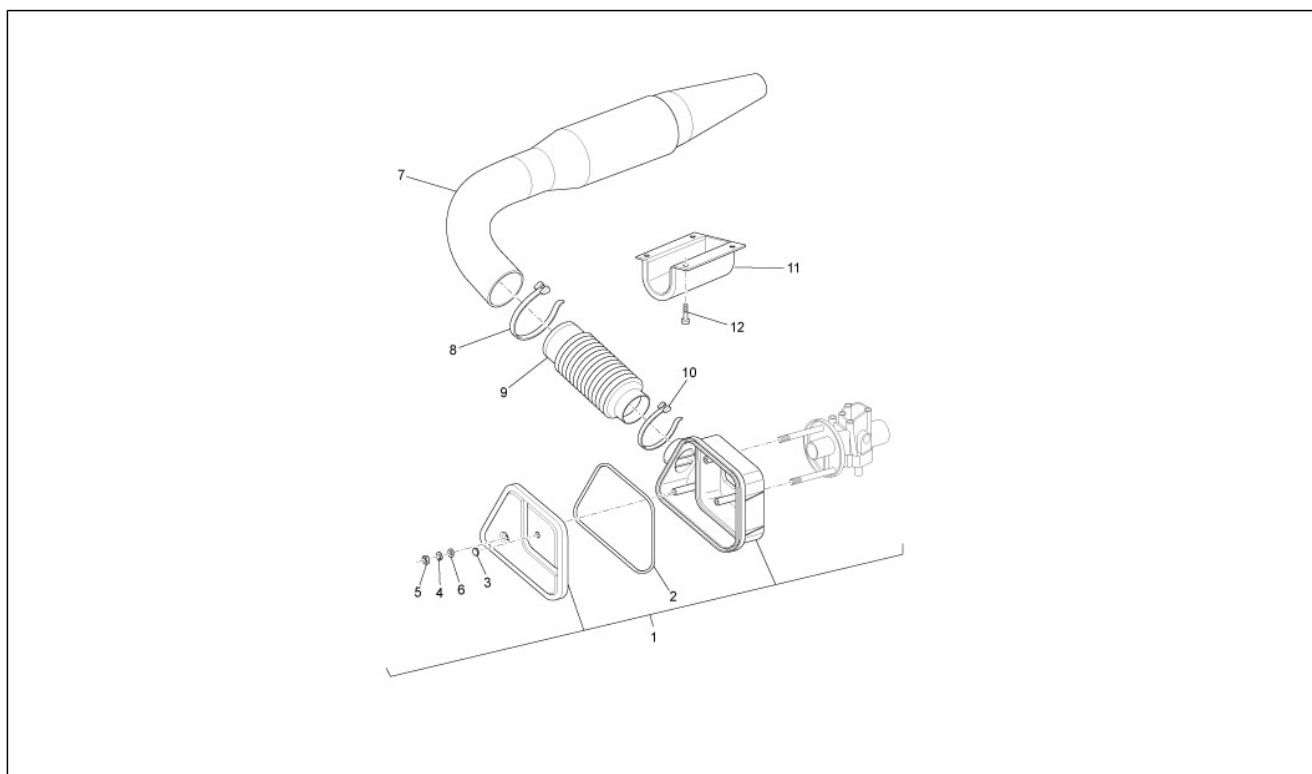
Pos.	Code	Beschreibung	Menge	Varianten
1	834870	Vergaser komplett	1	
1	B017380	Vergaser komplett SHBC 18/16P	1	
1	B015238	Vergaser komplett	1	
2	612791	Seilzug Verteiler Vergaser	1	
3	127050	Kappe	2	
4	120073	Mutter	1	
5	196694	Dichtung	1	
6	098146	Feder	1	
7	244708	Leerlaufstrahl	1	
8	098149	Ventil	1	
9	099315	Kraftstofffilter	1	
10	B015237	Stiftschraube	1	
10	118009	Stiftschraube	2	
11	098433	Strahl	1	
12	247653	Nadel	1	
13	085291	Bolzen	1	
14	813173	Schwimmer	1	
15	098148	Dichtung	1	
16	098130	Feder	1	
17	098135	Feder	1	
18	140275	Ring	1	
19	286889	Einlaufstutzen	1	
20	873214	Dichtung Einlassanschluss	1	
21	007631	Unterlegscheibe	3	
22	020106	Mutter M6	3	
23	498347	Satz Dichtungen	1	
24	196380	Gasventil	1	
24	B018027	Gasventil	1	

Einheit	Motor
Code	01.42
Beschreibung	Auspufftopf
Inspektion	1



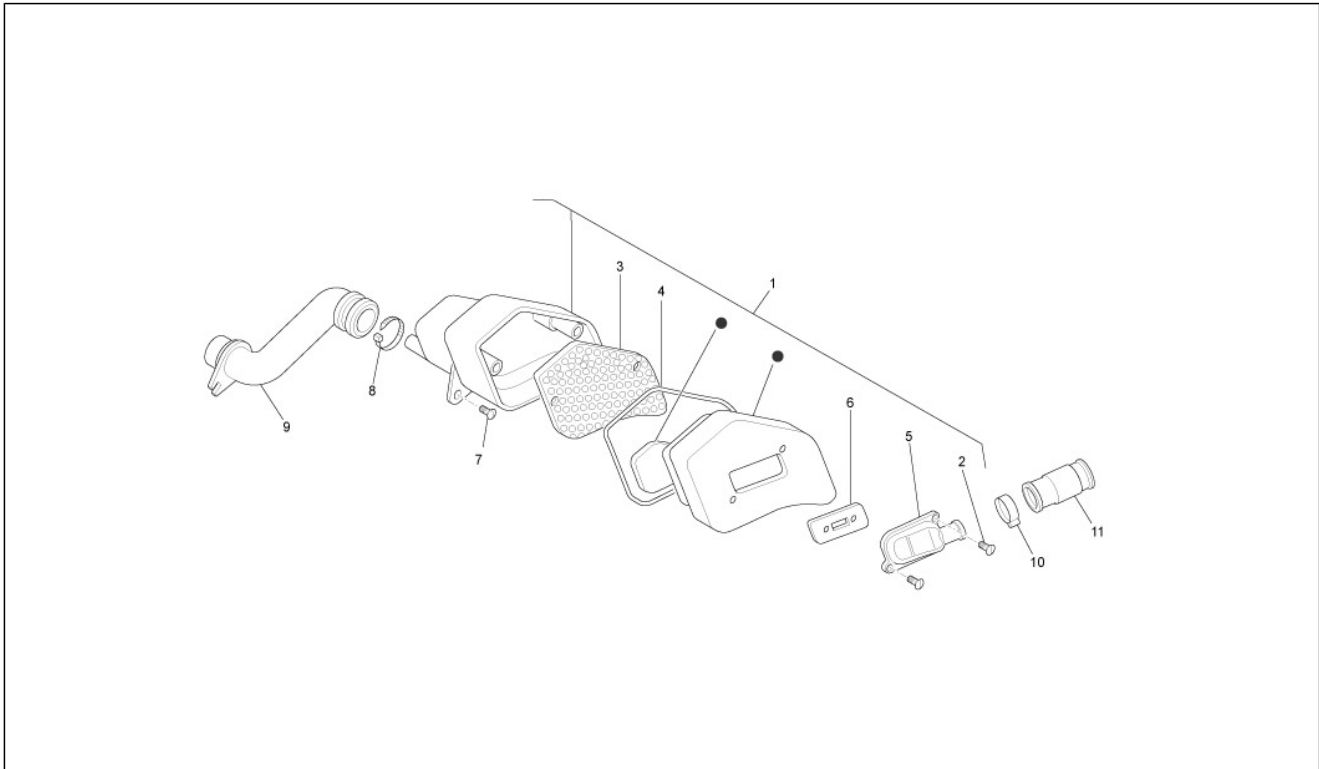
Pos.	Code	Beschreibung	Menge	Varianten
1	840078	Auspufftopf kat	1	
2	288837	Dichtung	1	
3	012533	Zahnscheibe 6,6x11x0	2	
4	020106	Mutter M6	2	
5	031116	Sk-Schraube M8x16	2	
6	016408	Sprengscheibe 13,75x8,15x4,5	2	
7	013861	Flachscheibe 8,2x20x2,5	2	

Einheit	Motor
Code	01.45
Beschreibung	Luftfilter
Inspektion	1



Pos.	Code	Beschreibung	Menge	Varianten
1	260569	Luftfilter	1	
2	295331	Dichtung	1	
3	087975	Schraube Filtergehäuse	1	
4	006965	Ausgleichscheibe 5.3x10x10	3	
5	020105	Mutter	3	
6	003055	U.scheibe 5,4x10x0,8	3	
7	234268	Anschluss	1	
8	257134	Reißschelle L=277	1	
9	119995	Leitung	1	
10	257134	Reißschelle L=277	1	
11	243831	Überbrückung	1	
12	008432	Schraube M3,5x9,5	4	

Einheit	Motor
Code	01.46
Beschreibung	Gehäuse nebenluft
Inspektion	1



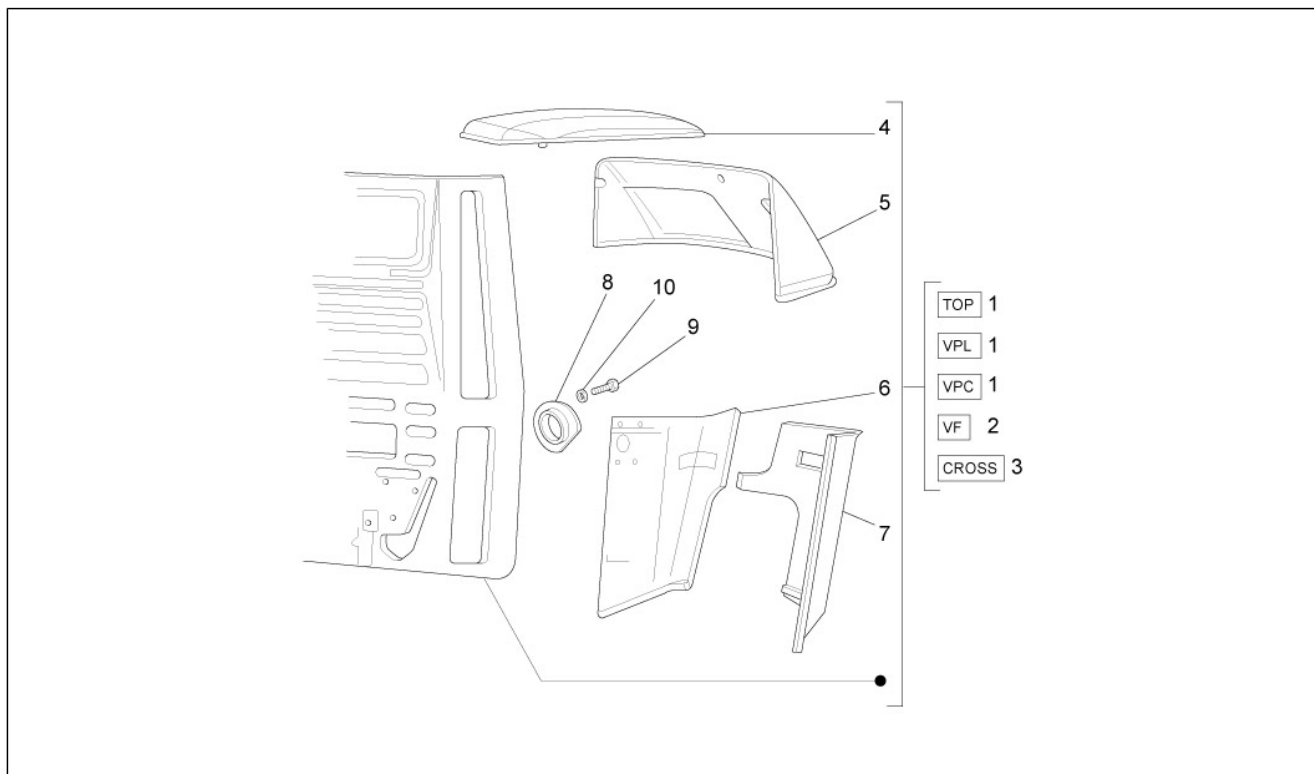
Pos.	Code	Beschreibung	Menge	Varianten
1	831859	Gehäuse nebenluft	1	
2	478533	Gew.schr.	2	
3	486942	Filter sas	1	
4	486943	Dichtung	1	
5	827209	Deckel sas	1	
6	82758R	Membran	1	
7	015935	Schraube TBCIC M5x12	2	
8	CM001905	Schlauchschelle	1	
9	827208	Ansaugleitung sas	1	
10	827444	Schelle	2	
11	827443	Hülse	1	

Einheit	Fahrgestell - Plastikformteil - Karosserien
Code	02.01
Beschreibung	Fahrgestell/Karosserie
Inspektion	1



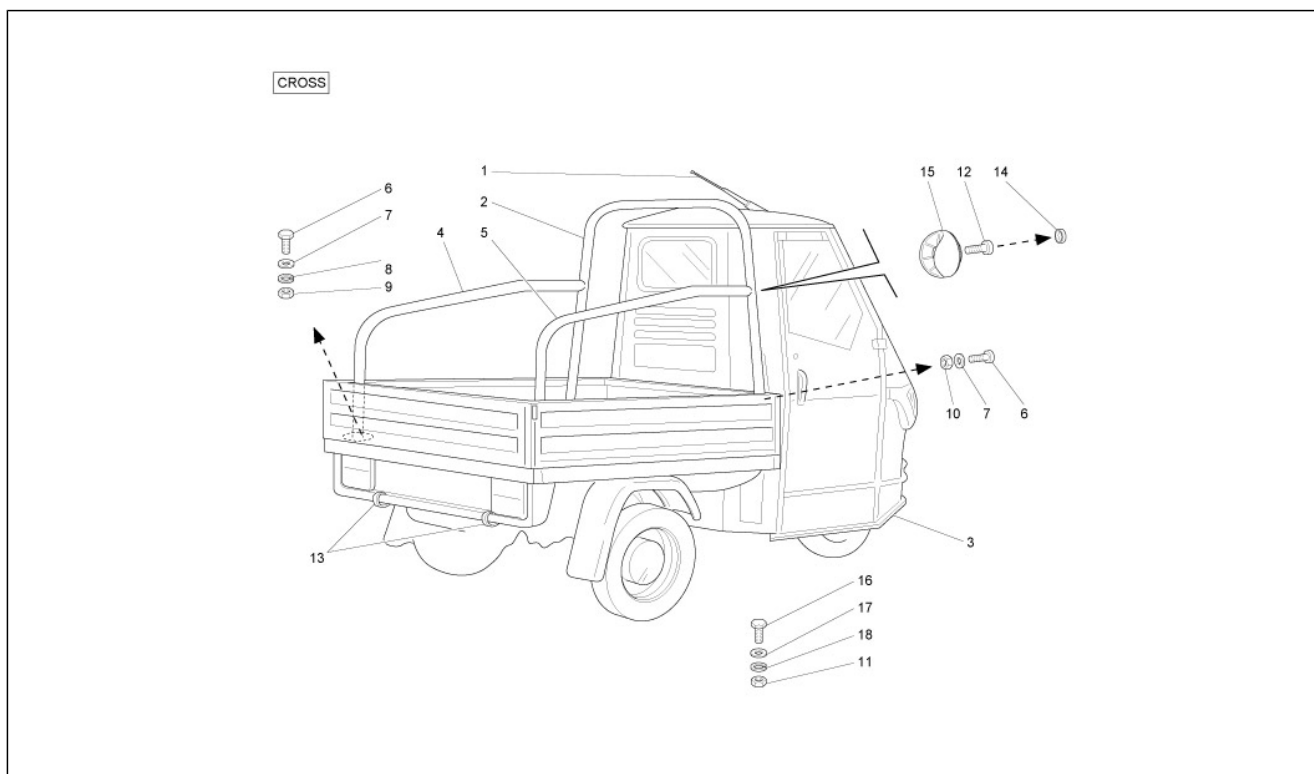
Pos.	Code	Beschreibung	Menge	Varianten
1	CM0362045	***FAHRGESTELL	1	
2	CM0362015	***FAHRGESTELL	1	
3	CM0362025	***CHASIS COMPLETO APE 50 CAJA	1	
4	CM0362055	***FAHRGESTELL	1	
5	CM0362035	***FAHRGESTELL	1	
6	190567	Deckel	1	

Einheit	Fahrgestell - Plastikformteil - Karosserien
Code	02.02
Beschreibung	Rahmen/ vordere Karosserieteile
Inspektion	1



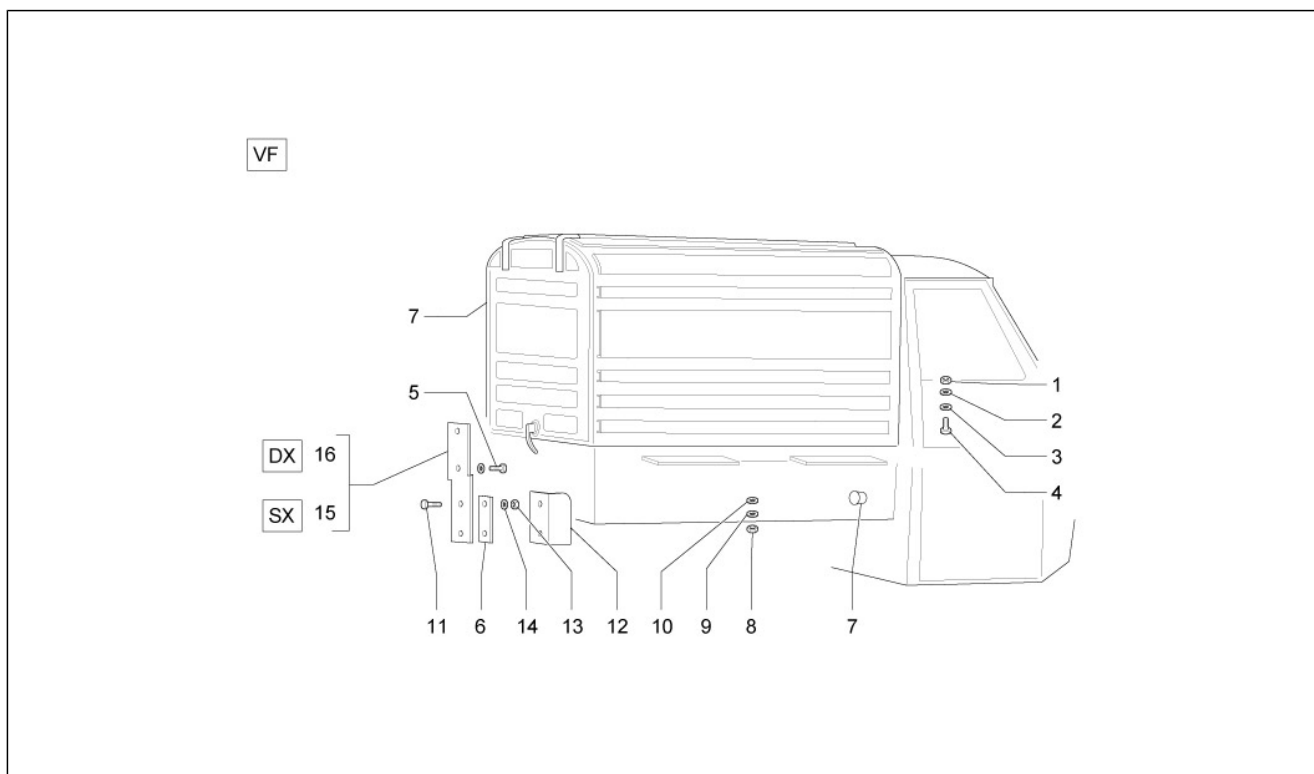
Pos.	Code	Beschreibung	Menge	Varianten
1	CM0364015	Kabine komplett	1	
2	CM0364025	Kabine komplett	1	
3	CM0364035	Kabine komplett	1	
4	2325715	Dach	1	
5	568610	Vordere Verkleidung	1	
6	2640735		1	
7	2640745	Seitliches Schild vorne rechts	1	
8	B007256	Deckel	1	
8	567084	Deckel	1	
9	297498	Blechschaube	2	
10	003054	U.scheibe 4,3x8x0,5	2	

Einheit	Fahrgestell - Plastformteil - Karosserien
Code	02.03
Beschreibung	Rahmen/ seitliche Karosserieteile
Inspektion	1



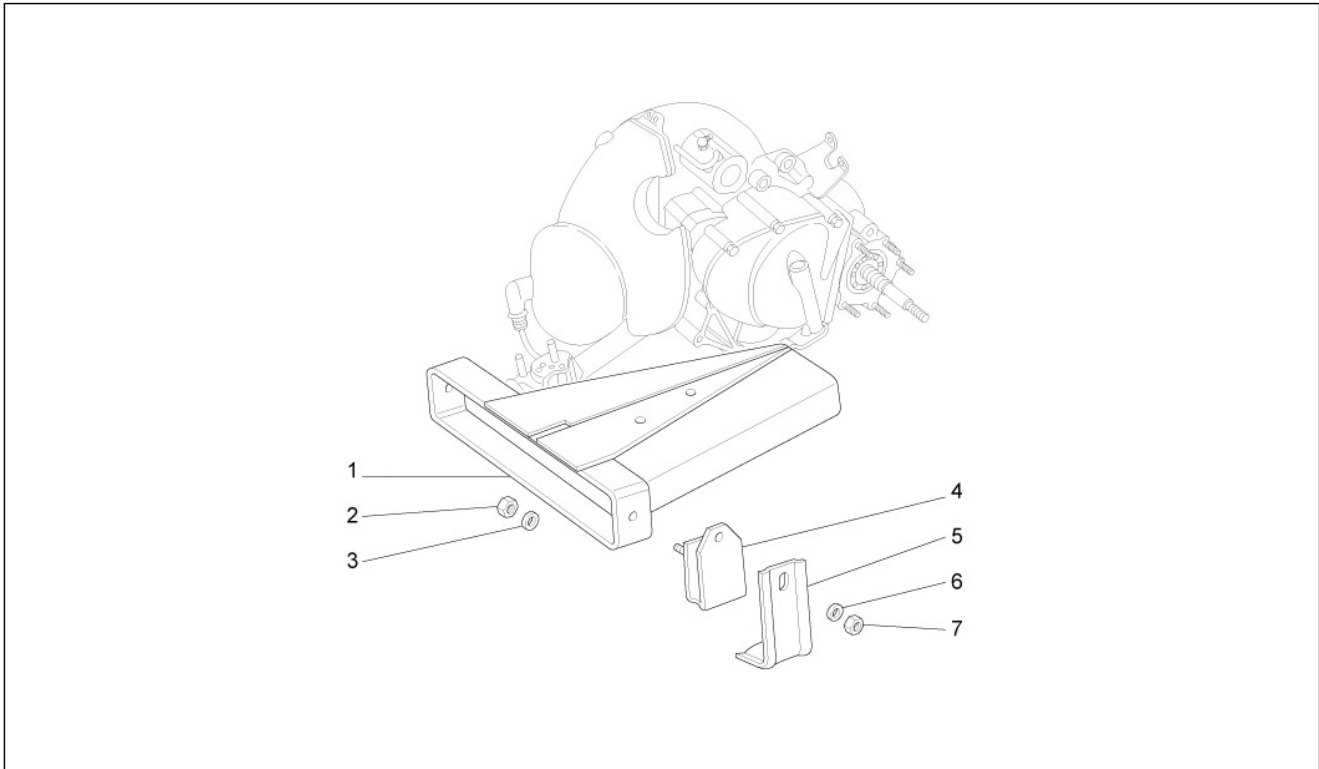
Pos.	Code	Beschreibung	Menge	Varianten
1	661174	Autoradioantenne	1	
2	56878000E9	Not available	1	
2	B007070	Rollbar Schwarz Matt	1	Technische Spezifikation: Version CROSS[CROSS] 40° Anniversario[40°]
3	56877800E9	Front protection	1	
4	CM03450100E9	Strebe, links	1	
5	CM03450200E9	Strebe, rechts	1	
6	263381	Schraube	8	
7	006978	Unterlegscheibe	6	
8	016408	Sprengscheibe 13,75x8,15x4,5	6	
9	810688	Mutter	6	
10	002418	Mutter M8	2	
11	020006	Mutter	4	
12	149104	TCEI Schraube M8x40	2	
13	255988	Puffer	2	
14	D9004871033	Verschlusschraube	3	
15	568792	Verbindungselement	1	
16	031089	Sechskantschraube M6x18	2	
17	003056	Flachscheibe 6,4x12x1	6	
18	016406	Federring 6,4x11,8x1	4	

Einheit	Fahrgestell - Plastikformteil - Karosserien
Code	02.04
Beschreibung	Rahmen/ hintere Karosserieteile
Inspektion	1



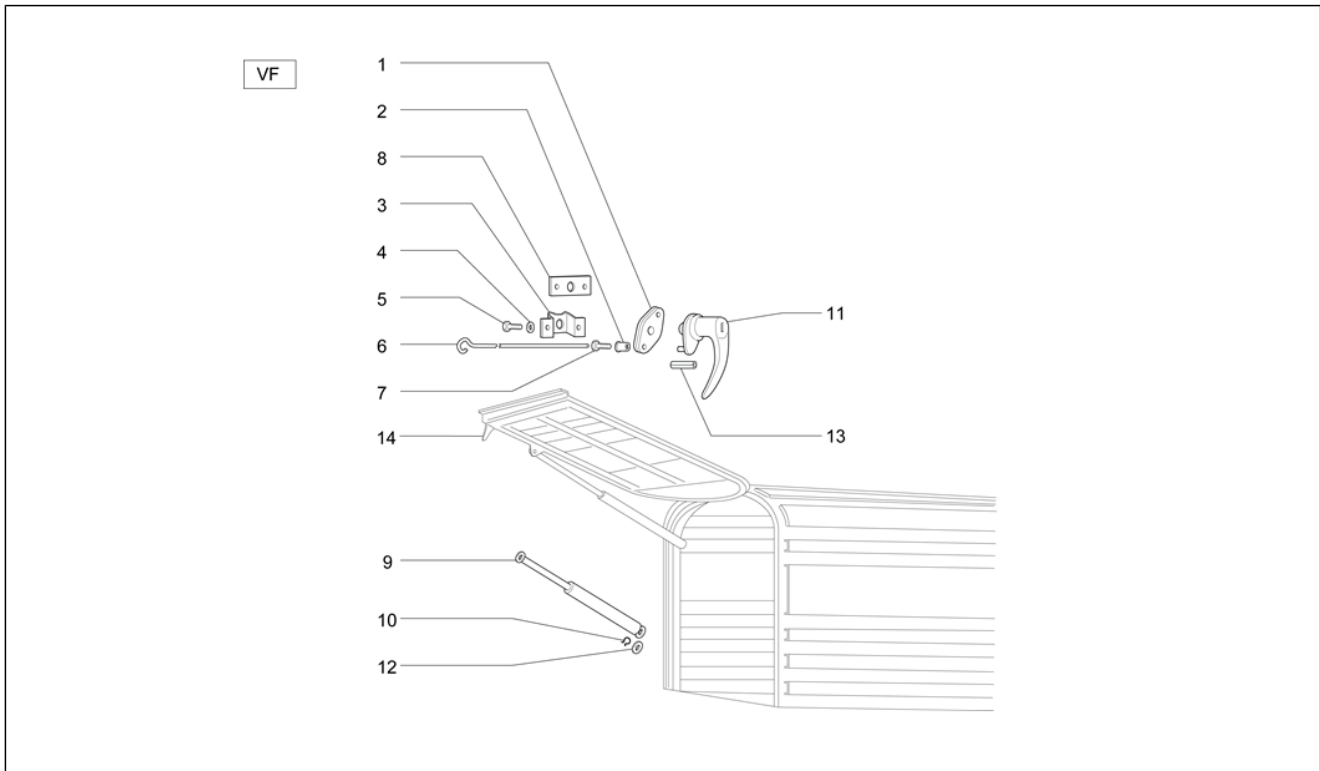
Pos.	Code	Beschreibung	Menge	Varianten
1	191962	Mutter	1	
2	016406	Federring 6,4x11,8x1	11	
3	013950	U.scheibe 6,2x18x2	3	
4	031091	Sechskantschraube M6x22	1	
5	031092	Schraube M6x25	6	
6	118578	Platte	2	
7	2469845	Not available	1	
8	020106	Mutter M6	2	
9	013880	Flachscheibe 16x6,5x1,5	2	
10	013950	U.scheibe 6,2x18x2	3	
11	014417	Schraube	4	
12	118648	Winkel	2	
13	020106	Mutter M6	6	
14	016406	Federring 6,4x11,8x1	11	
15	118872	Bügel	1	
16	118873	Bügel	1	

Einheit	Fahrgestell - Plastikformteil - Karosserien
Code	02.05
Beschreibung	Motorhalterungen
Inspektion	1



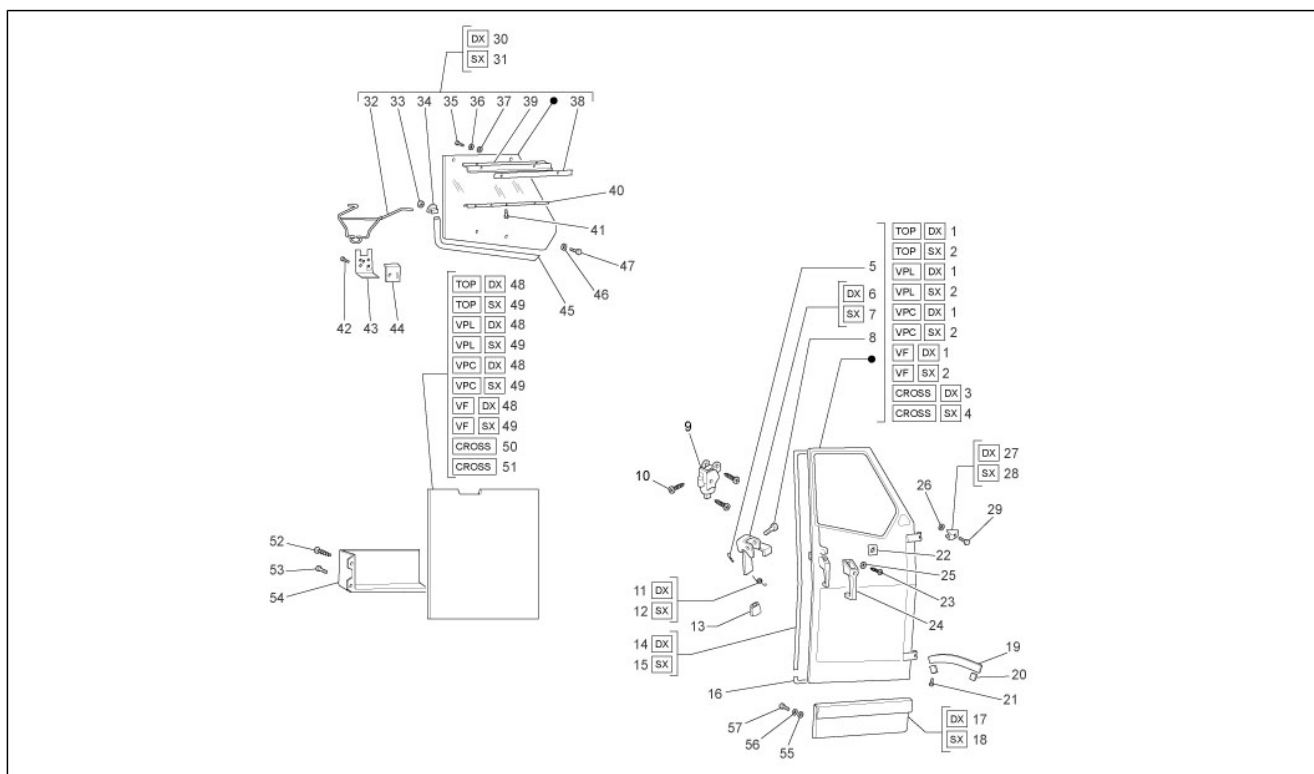
Pos.	Code	Beschreibung	Menge	Varianten
1	2411493	Motorhalterung mit Innenteilen	1	
2	020110	Mutter M10 6H	2	
3	012535	Unterlegscheibe	2	
4	127350	Halter	2	
5	116869T	Bügel	1	
6	020110	Mutter M10 6H	1	
7	012535	Unterlegscheibe	2	

Einheit	Fahrgestell - Plastformteil - Karosserien
Code	02.10
Beschreibung	Hintere Klappe - Scheibe
Inspektion	1



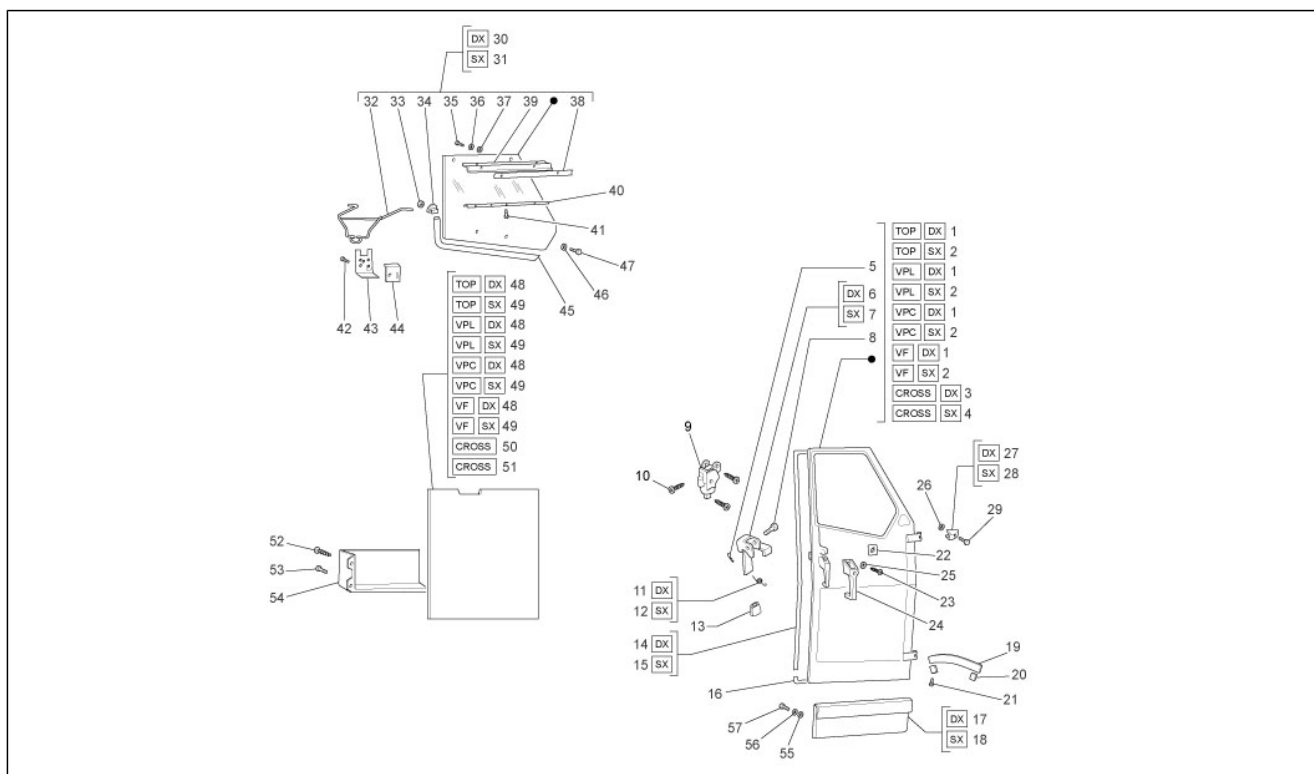
Pos.	Code	Beschreibung	Menge	Varianten
1	141833	Platte	1	
2	115817	Endkopf	2	
3	246616	Überbrückung	1	
4	016404	Flachscheibe 4,2x7,6x0,9	14	
5	031027	Schraube	2	
6	118652	Spannstange	2	
7	031086	Schraube M6x12	2	
8	246387	Platte	1	
9	1981012	Feder	1	
10	016410	Unterlegscheibe 17,6x11x2,5	1	
11	257094	Griff	1	
12	003058	Flachscheibe 15x8,4x1,5	2	
13	217166	Bolzen	1	
14	2469812	Heckklappe	1	

Einheit	Fahrgestell - Plastikformteil - Karosserien
Code	02.11
Beschreibung	Fahrkabine - Türen
Inspektion	1



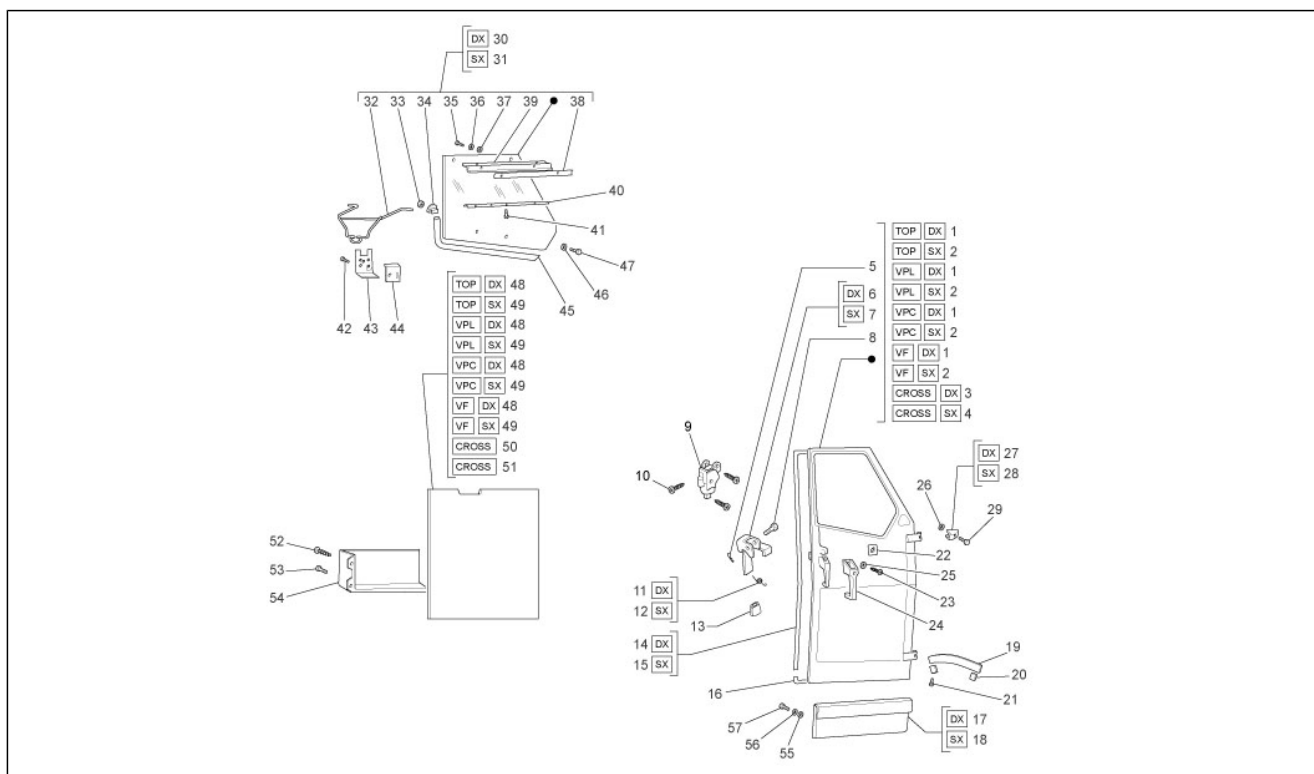
Pos.	Code	Beschreibung	Menge	Varianten
1	6447525	Rechte Tür	1	Technische Spezifikation: Version TOP[TOP] Kastenwagen[VF] Kurze Ladefläche[VPC] Lange Ladefläche[VPL]
2	6447535	Linke Tür	1	Technische Spezifikation: Version TOP[TOP] Kastenwagen[VF] Kurze Ladefläche[VPC] Lange Ladefläche[VPL]
3	6447525	Rechte Tür	1	Technische Spezifikation: Version CROSS[CROSS]
4	6447535	Linke Tür	1	Technische Spezifikation: Version CROSS[CROSS]
5	012768	Splint	2	
6	567154	Griff dx	1	
7	567152	Griff sx	1	
8	024201	Bolzen	2	
9	660543	Türsicherungsgehäuse LI	1	
10	008432	Schraube M3,5x9,5	6	
11	118625	Feder dx	1	
12	116635	Feder sx	1	
13	261405	Schutz	2	
14	644767	Obere Dichtung	1	
15	644768	Obere Dichtung	1	
16	644754	Unterdichtung	2	
17	567148	Tafel dx	1	
18	567149	Tafel sx	1	
19	175074	Riemen	2	
20	567605	Platte	4	
21	015859	Schraube 3,5x16	8	
22	567166	Tastenabdeckung	2	
23	015994	Linsenschraube 3,5x19*	4	
24	567174	Griff	2	
25	016670	U.scheibe 4,5x12x1	4	

Einheit	Fahrgestell - Plastikformteil - Karosserien
Code	02.11
Beschreibung	Fahrkabine - Türen
Inspektion	1



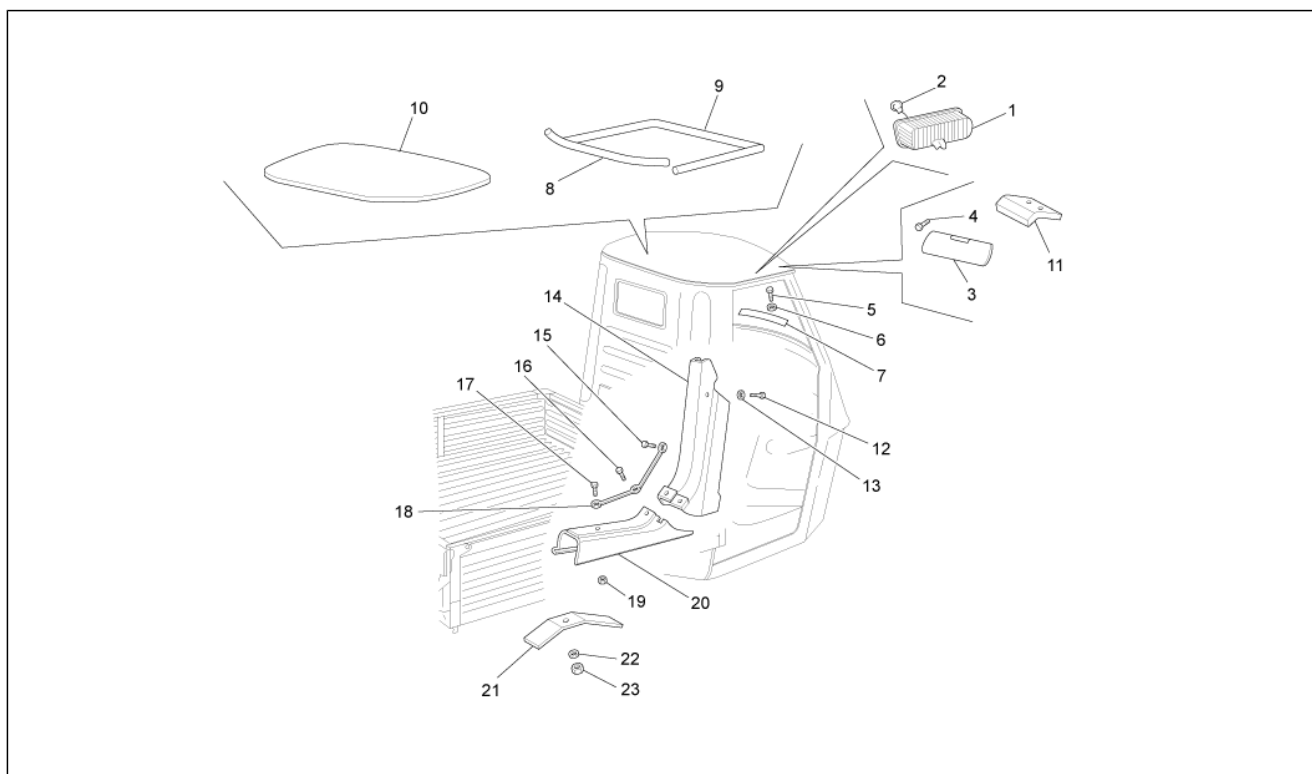
Pos.	Code	Beschreibung	Menge	Varianten
26	CM017410	Federplättchen	2	
27	567185	Blende dx	1	
28	567179	Blende sx	1	
29	015911	Blechschaube 4,2x16	2	
30	658222	Fenster komplett rechts	1	
31	658223	Fenster komplett links	1	
32	566990	Arm	2	
33	020105	Mutter	2	
34	567606	Gelenk	2	
35	567604	Kunststoffniet	2	
36	567601	Unterlegscheibe	2	
37	567602	Unterlegscheibe	2	
38	658221	Querträger	2	
39	646259	Profilleiste	2	
40	187305	Leiste	2	
41	000675	Schraube	6	
42	015859	Schraube 3,5x16	4	
43	567610	Feder	2	
44	567558	Platte	1	
45	259264	Dichtung	2	
46	567603	Unterlegscheibe	2	
47	567607	Schraubbolzen	2	
48	B007061	Türverkleidung rechts (mit Tasche)	1	Technische Spezifikation: Kastenwagen[VF] 40° Anniversario[40°]
48	CM040206	Türverkleidung rechts (mit Tasche)	1	
48	CM040204	Türverkleidung rechts (mit Tasche)	1	
48	CM040202	Türverkleidung rechts (mit Tasche)	1	
48	CM040210	Türverkleidung rechts (mit Tasche)	1	

Einheit	Fahrgestell - Plastikformteil - Karosserien
Code	02.11
Beschreibung	Fahrkabine - Türen
Inspektion	1



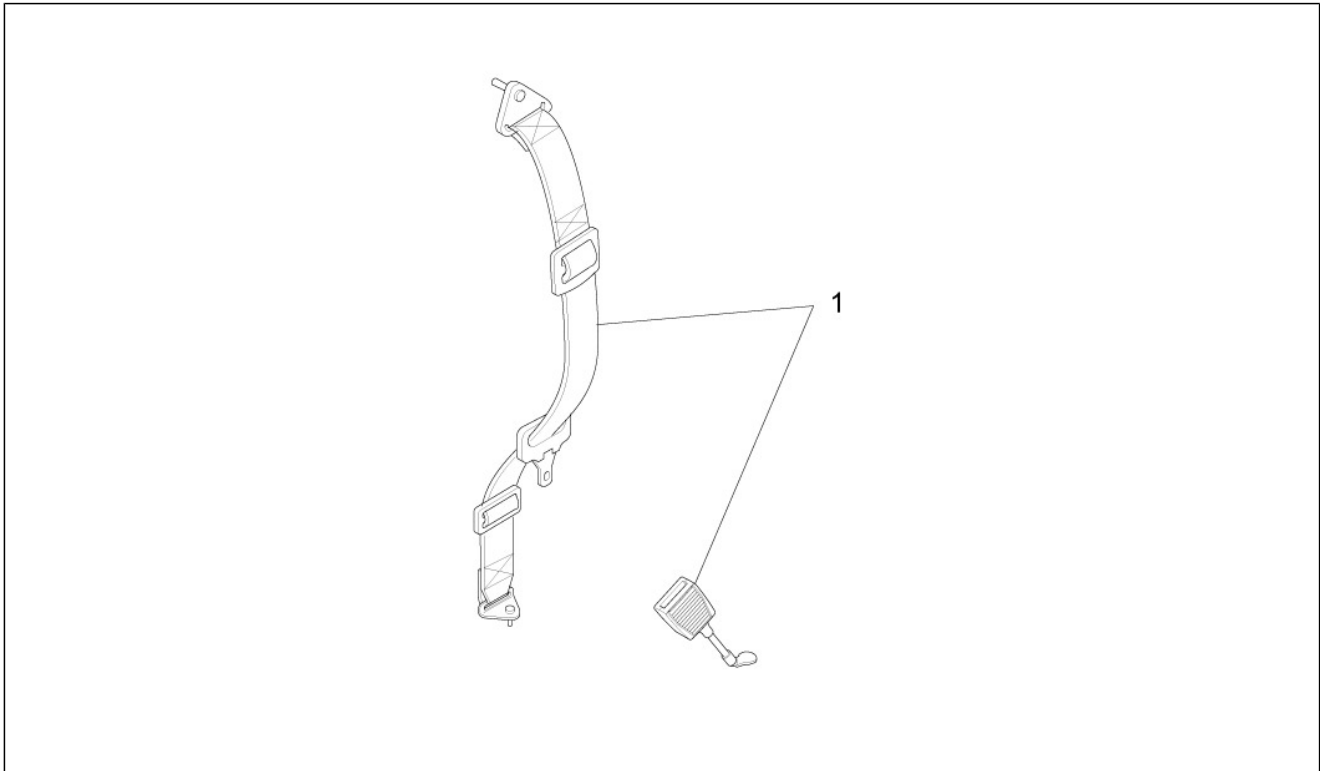
Pos.	Code	Beschreibung	Menge	Varianten
48	CM040208	Türverkleidung rechts (mit Tasche)	1	
49	CM040205	Türverkleidung links (mit Tasche)	1	
49	CM040207	Türverkleidung links (mit Tasche)	1	
49	CM040209	Türverkleidung links (mit Tasche)	1	
49	CM040203	Türverkleidung links (mit Tasche)	1	
49	CM040201	Türverkleidung links (mit Tasche)	1	
49	B007062	Türverkleidung links (mit Tasche)	1	Technische Spezifikation: Kastenwagen[VF] 40° Anniversario[40°]
50	CM030706	Türverkleidung vorne rechts	1	Technische Spezifikation: Version CROSS[CROSS]
50	B007058	Türverkleidung vorne rechts rot	1	Technische Spezifikation: Version CROSS[CROSS] 40° Anniversario[40°]
51	B007059	Türverkleidung vorne links rot	1	Technische Spezifikation: Version CROSS[CROSS] 40° Anniversario[40°]
51	CM030705	Türverkleidung vorne links	1	Technische Spezifikation: Version CROSS[CROSS]
52	015911	Blechschrabe 4,2x16	4	
53	018536	Gew.schr. 3,5x13	4	
54	261409	Behälter	2	
55	297498	Blechschrabe	6	
56	190479	Dichtung	6	
57	013763	Flachscheibe 4,2x12x1	6	

Einheit	Fahrgestell - Plastformteil - Karosserien
Code	02.12
Beschreibung	Kabinenbauteile
Inspektion	1



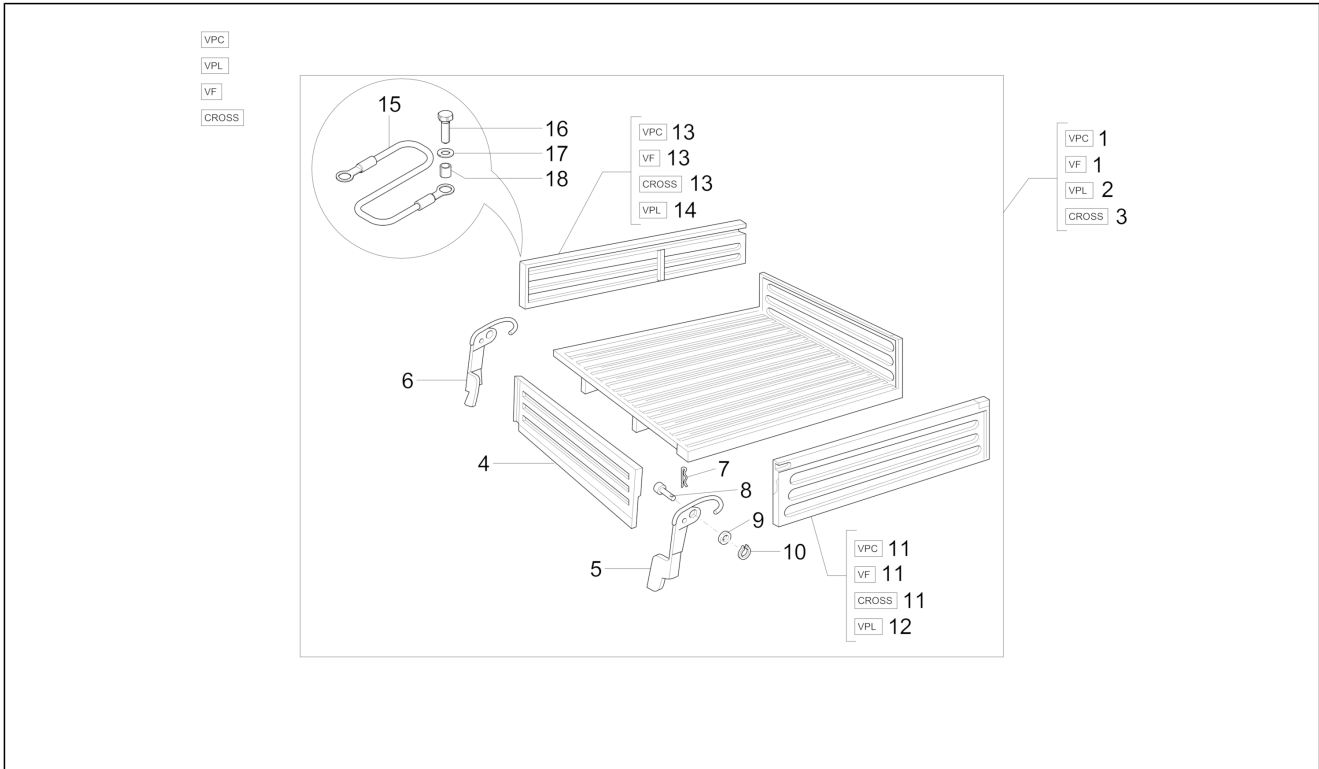
Pos.	Code	Beschreibung	Menge	Varianten
1	565940	Innenraumleuchte	1	
2	9356055014000	Blechschaube	2	
3	264520	Sonnenblenden	1	
4	9356055014000	Blechschaube	2	
5	018536	Gew.schr. 3,5x13	3	
6	256382	Unterlegscheibe	3	
7	567195	Randleiste	1	
8	565418	Kantenabdeckung hinten Kabine L=840 mm	1	
9	565413	Kantenabdeckung vorne Kabine L=1640 mm	1	
10	CM031002	Dachpaneel gelb	1	Technische Spezifikation: Version CROSS[CROSS]
10	B007065	Dachpaneel blau	1	Technische Spezifikation: Kastenwagen[VF] 40° Anniversario[40°]
10	B007060	Dachpaneel rot	1	Technische Spezifikation: Version CROSS[CROSS] 40° Anniversario[40°]
11	264252		1	
12	015859	Schraube 3,5x16	1	
13	016670	U.scheibe 4,5x12x1	2	
14	261401	Schutz	1	
15	015859	Schraube 3,5x16	1	
16	015911	Blechschaube 4,2x16	1	
17	015859	Schraube 3,5x16	1	
18	016670	U.scheibe 4,5x12x1	3	
19	199190	Spreizdübel	4	
20	261402	Schutz unten	1	
21	116946	Bügel	1	
22	002383	Unterlegscheibe M20x8.5x2	1	
23	002438	Mutter	1	

Einheit	Fahrgestell - Plastformteil - Karosserien
Code	02.13
Beschreibung	Sicherheitsgurte
Inspektion	1



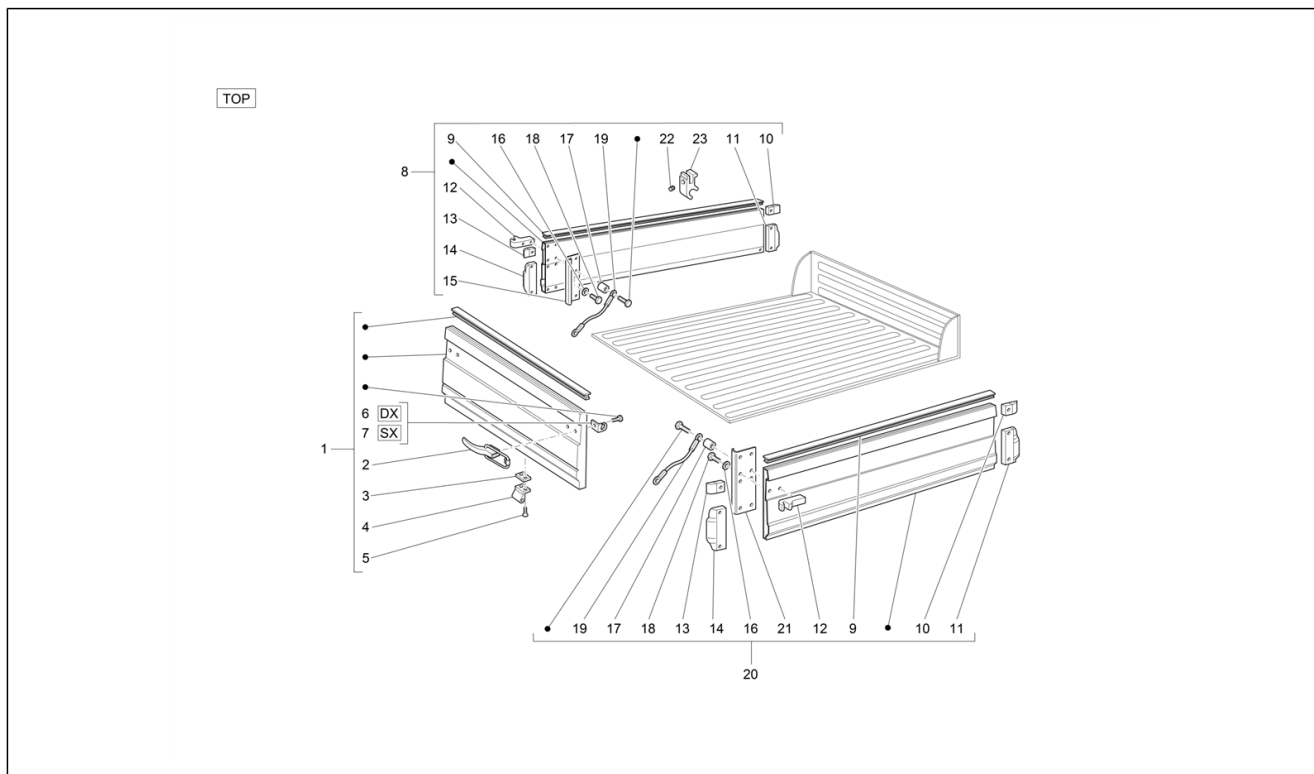
Pos.	Code	Beschreibung	Menge	Varianten
1	56537R	Sicherheitsgurt	1	

Einheit	Fahrgestell - Plastikformteil - Karosserien
Code	02.17
Beschreibung	Offene Ladefläche - Ladeklappen
Inspektion	1



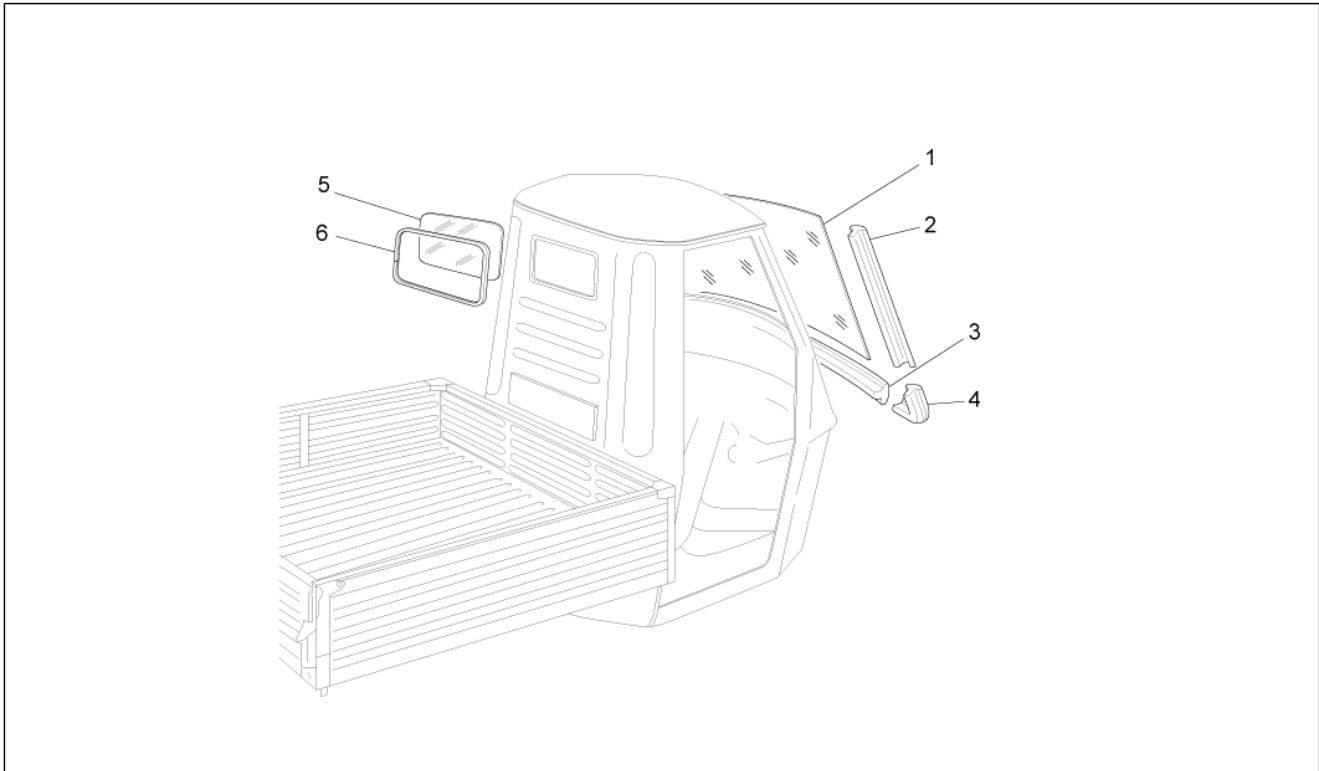
Pos.	Code	Beschreibung	Menge	Varianten
1	CM0363025	Ladefläche komplett	1	
2	CM0363015	Ladefläche komplett	1	
3	CM0363045	Ladefläche komplett	1	
4	5653886	Heckklappe	1	
5	118917	Griff	1	
6	116627	Griff	1	
7	012761	Splint	2	
8	090742	Bolzen	2	
9	016604	Unterlegscheibe	6	
10	005967	Ring	2	
11	CM0314036	Seitliche Bordwand rechts	1	
12	CM0314016	Seitliche Bordwand rechts	1	
13	CM0314045	Seitliche Bordwand links	1	
14	CM0314026	Seitliche Bordwand links	1	
15	565779	Kabel Stütze Heckklappe	2	
16	031090	Sechskantschraube	4	
17	003056	Flachscheibe 6,4x12x1	6	
18	243710	Distanzscheibe	4	

Einheit	Fahrgestell - Plastikformteil - Karosserien
Code	02.19
Beschreibung	Ladeflächenbauteile
Inspektion	1



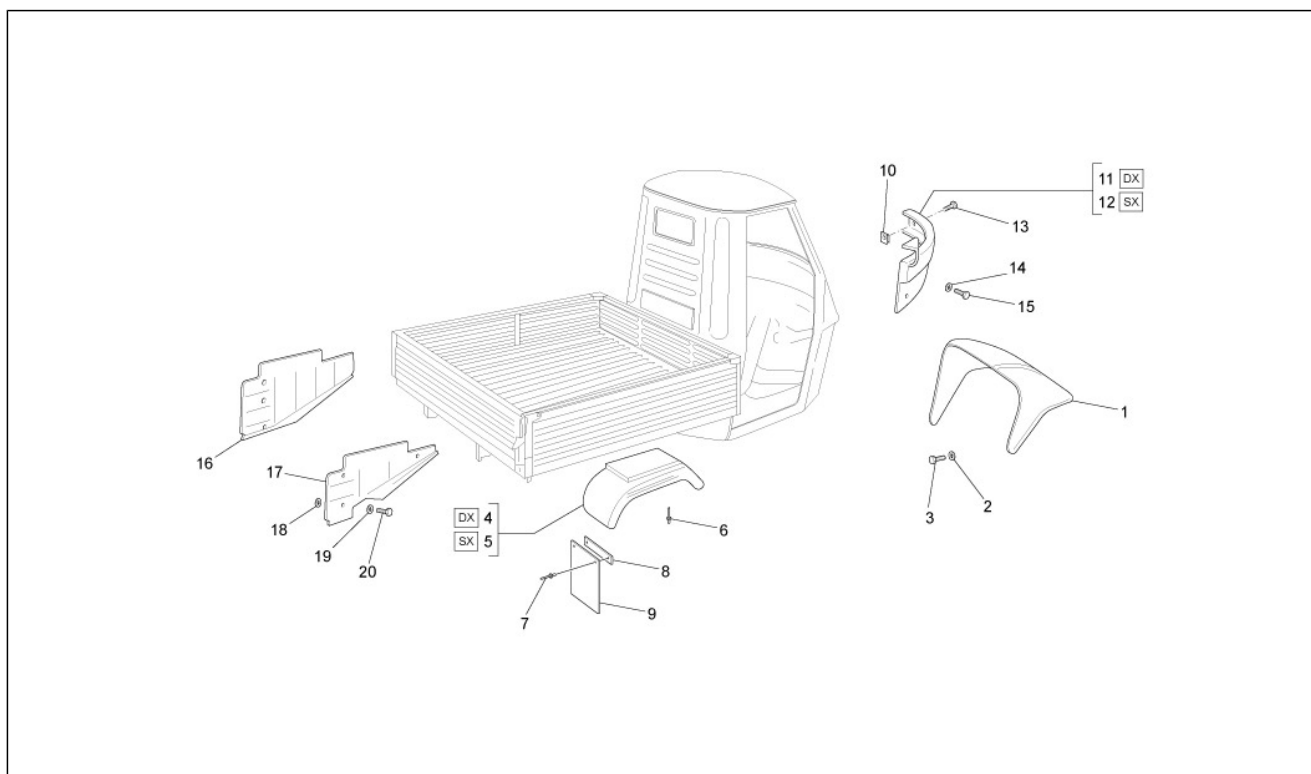
Pos.	Code	Beschreibung	Menge	Varianten
1	566920	Klappe	1	
2	264785	Vorderer hebel	2	
3	565869	Platte	2	
4	566941	Gelenk	2	
5	018592	Schraube	4	
6	264948	Kettenbefestigung DX	1	
7	264949	Kettenbefestigung SX	1	
8	566918	Bordwand links	1	
9	566926	Dichtung	2	
10	264743	Dichtung	2	
11	264741	Dichtung	2	
12	264778	Haken	2	
13	264742	Dichtung	2	
14	264740	Dichtung	2	
15	566924	Hinterpfosten	1	
16	569383	Unterlegscheibe	2	
17	184400	H. Distanzscheibe	2	
18	264783	Schraube	2	
19	569384	Kabel	2	
20	566919	Bordwand links	1	
21	566925	Hinterpfosten	1	
22	264834	Gewindestift	1	
23	264829	Haken	1	

Einheit	Fahrgestell - Plastikformteil - Karosserien
Code	02.27
Beschreibung	Windschutzscheibe - Scheiben
Inspektion	1



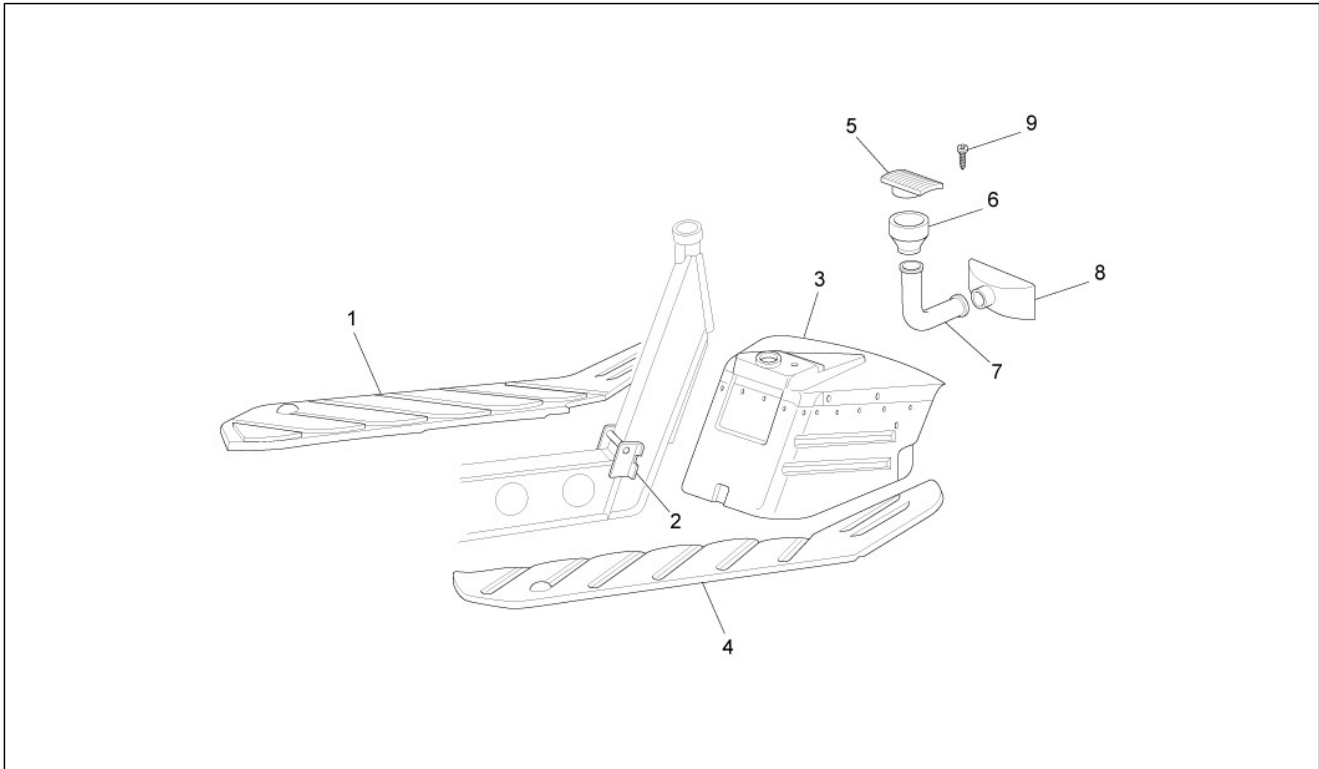
Pos.	Code	Beschreibung	Menge	Varianten
1	612757	Windschutzscheibe	1	
2	216021	Schlitzrohr	2	
3	234471	Schlitzrohr	1	
4	661178	Winkelstück	2	
5	231726	Scheibe	1	
6	232679	Dichtung	1	

Einheit	Fahrgestell - Plastformteil - Karosserien
Code	02.33
Beschreibung	Radgehäuse - Radkotflügel
Inspektion	1



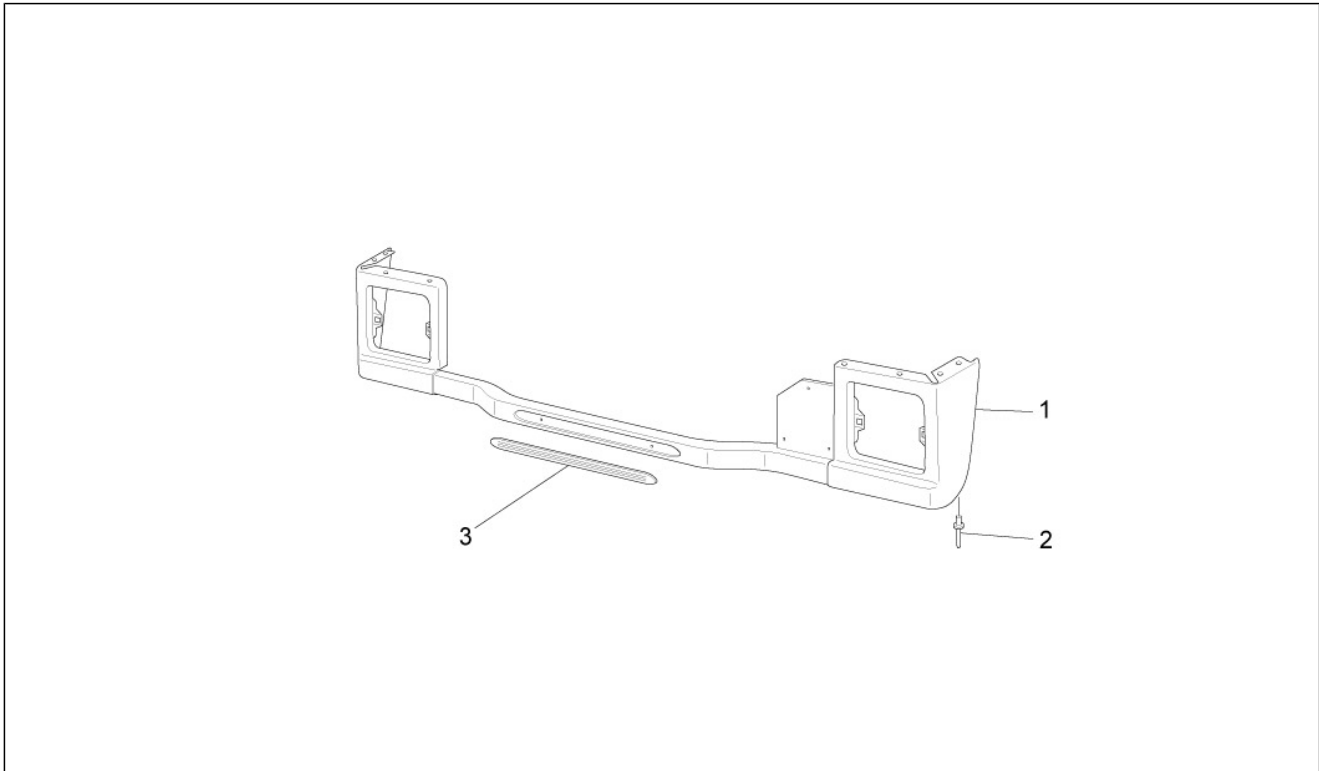
Pos.	Code	Beschreibung	Menge	Varianten
1	567168	Kotflügel	1	
2	013880	Flachscheibe 16x6,5x1,5	4	
3	031089	Sechskantschraube M6x18	4	
4	567178	Kotflügel	1	
5	567177	Kotflügel	1	
6	244474	Kunststoffniet	8	
7	298930	Kunststoffniet	4	
8	264165	Winkel	1	
9	264097	Spritzschutz	1	
10	CM017416	Federplättchen	2	
11	567169	Stoßstangen	1	
12	567170	Stoßstangen	1	
13	258407	Schraube	2	
14	013836	Unterlegscheibe	4	
15	297498	Blechschaube	4	
16	119839	Schutzschild links	1	
17	612844	Schutzschild links	1	
18	CM017408	Platte	4	
19	013763	Flachscheibe 4,2x12x1	4	
20	008455	Schraube	4	

Einheit	Fahrgestell - Plastformteil - Karosserien
Code	02.35
Beschreibung	Vorderes Bodenpaneel
Inspektion	1



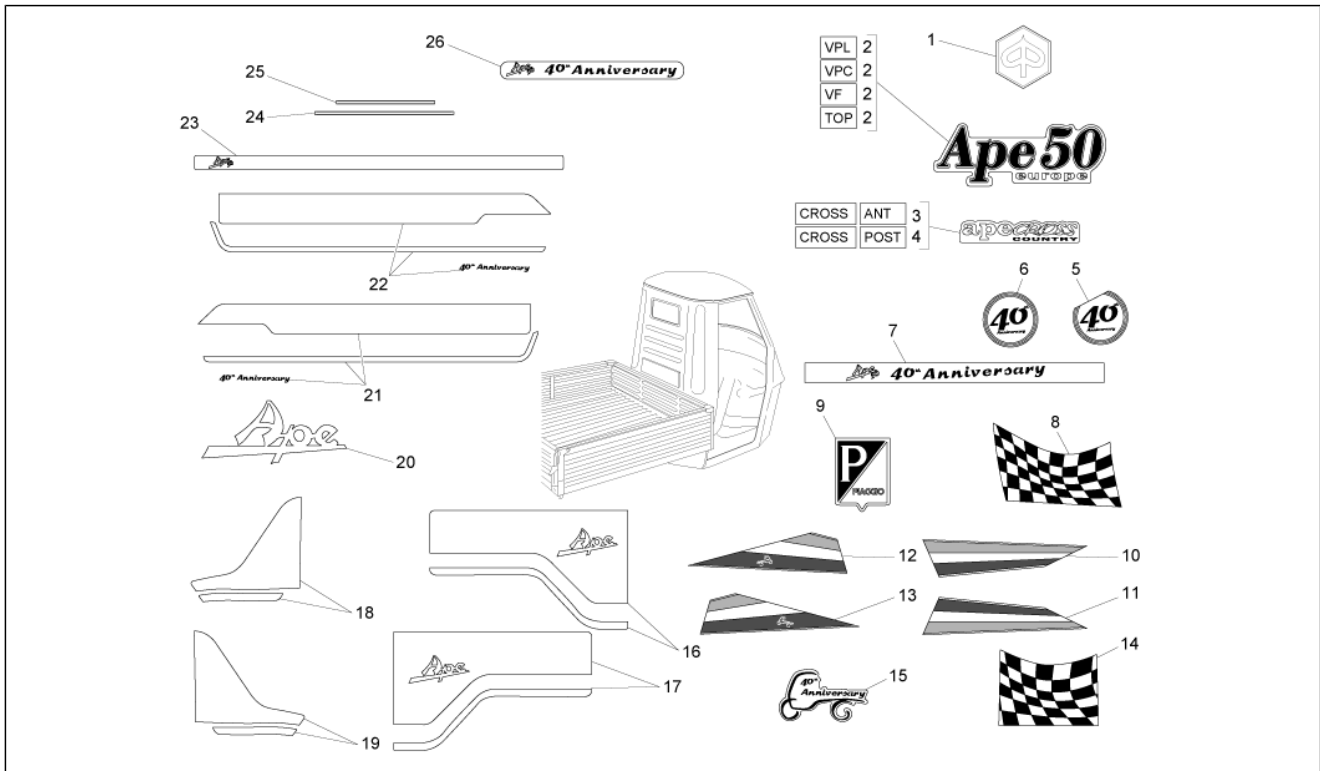
Pos.	Code	Beschreibung	Menge	Varianten
1	5671115	Not available	1	
2	258637	Halter	1	
3	2334725	***RADGEHAESE	1	
4	2560755	Not available	1	
5	264151	Düse	1	
6	264082	Anschluß Lufteinlaß	1	
7	264081	Leitung	1	
8	264110	Luftansaugung	1	
9	008432	Schraube M3,5x9,5	2	

Einheit	Fahrgestell - Plastformteil - Karosserien
Code	02.37
Beschreibung	Hinterabdeckung - Kotflügellappen
Inspektion	1



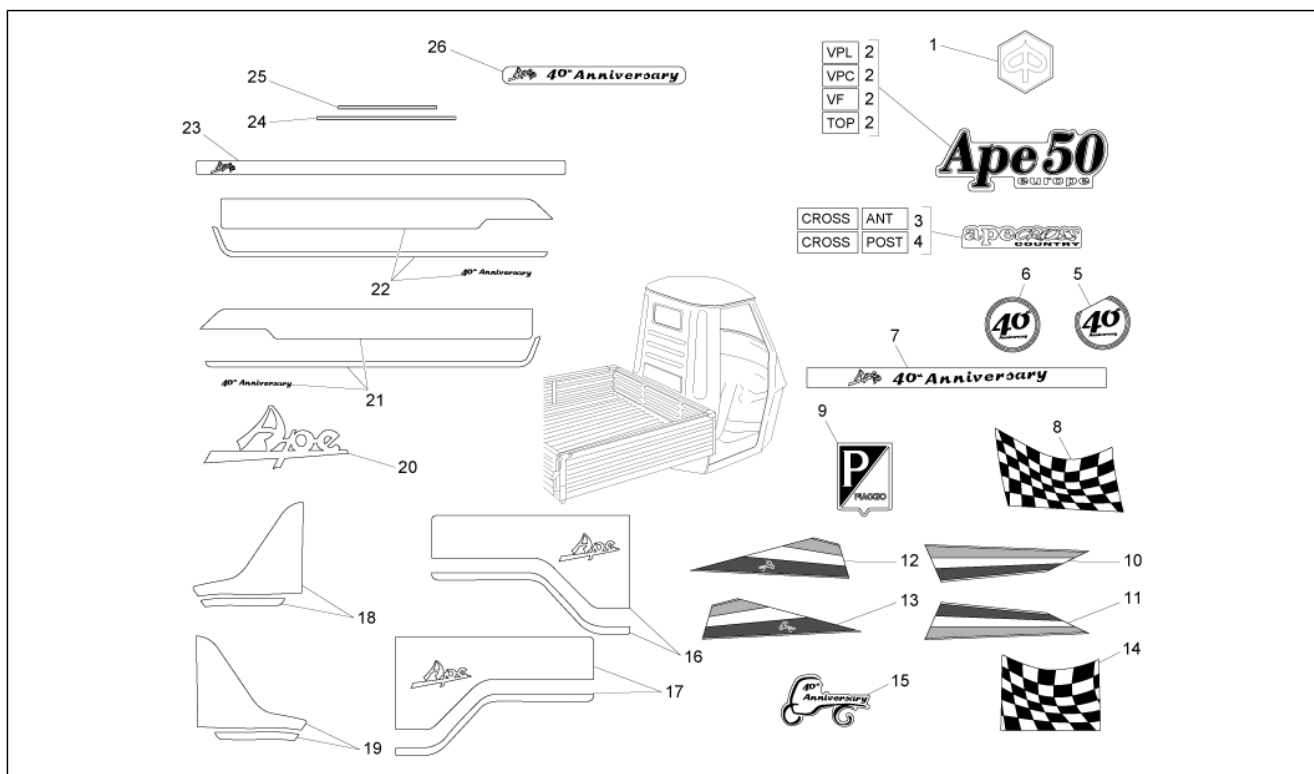
Pos.	Code	Beschreibung	Menge	Varianten
1	567180	Stosstange hinten	1	
1	56877600E9	Stosstange hinten	1	Technische Spezifikation: Version CROSS[CROSS]
1	B007071	Stosstange hinten	1	Technische Spezifikation: 40° Anniversario[40°]
2	244474	Kunststoffniet	8	
3	567839	Leiste	1	

Einheit	Fahrgestell - Plastformteil - Karosserien
Code	02.38
Beschreibung	Plaketten - Verzierungen
Inspektion	1



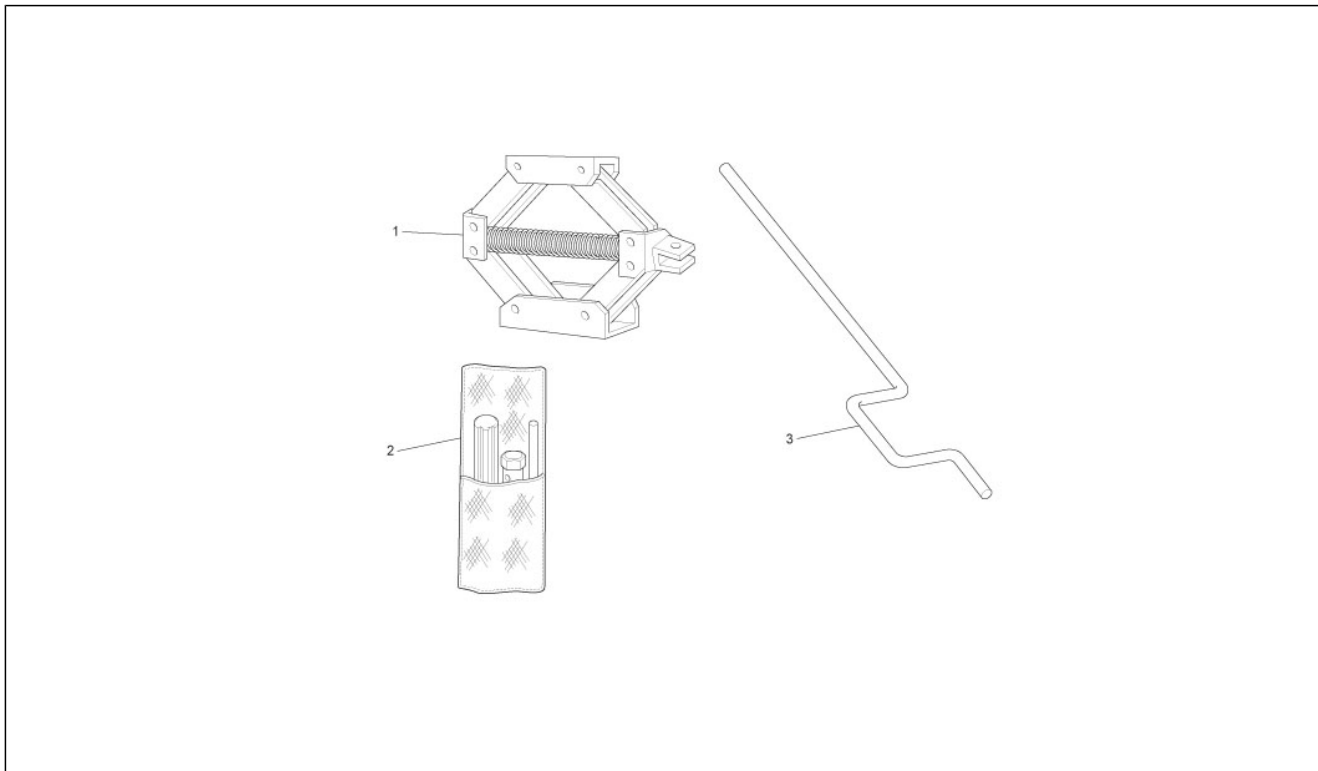
Pos.	Code	Beschreibung	Menge	Varianten
1	264089	Plakette "Piaggio"	1	
2	613927	Deko	1	Technische Spezifikation: Version TOP[TOP] Kastenwagen[VF] Kurze Ladefläche[VPC] Lange Ladefläche[VPL]
3	569562	Frontschild "Ape Cross Country"	1	Technische Spezifikation: Version CROSS[CROSS]
4	569564	Heckschild "Ape Cross Country"	1	Technische Spezifikation: Version CROSS[CROSS]
5	B007029	Aufkleber Schild-Vorderseite 40°	1	Technische Spezifikation: Version CROSS[CROSS] 40° Anniversario[40°]
6	B007030	Aufkleber f. Nummer Türen 40°	1	Technische Spezifikation: Version CROSS[CROSS] 40° Anniversario[40°]
7	B007031	Grafik Windschutzscheibe 40° Anniversary	1	Technische Spezifikation: Version CROSS[CROSS] 40° Anniversario[40°]
8	B007032	Grafik karierte Fahne	1	Technische Spezifikation: Version CROSS[CROSS] 40° Anniversario[40°]
9	B007033	Logo Piaggio	1	Technische Spezifikation: 40° Anniversario[40°]
10	B007034	Grafik Fahne an rechter Tür	1	Technische Spezifikation: Version CROSS[CROSS] 40° Anniversario[40°]
11	B007035	Grafik Fahne an linker Tür	1	Technische Spezifikation: Version CROSS[CROSS] 40° Anniversario[40°]
12	B007036	Grafik Fahne an Ladeborwand RE	1	Technische Spezifikation: Version CROSS[CROSS] 40° Anniversario[40°]
13	B007037	Grafik Fahne an Ladeborwand LI	1	Technische Spezifikation: Version CROSS[CROSS] 40° Anniversario[40°]
14	B007038	Grafik karierte Fahne an Ladeborwand	1	Technische Spezifikation: Version CROSS[CROSS] 40° Anniversario[40°]
15	B007039	Logo 40° Anniversary	1	Technische Spezifikation: Version CROSS[CROSS] 40° Anniversario[40°]
16	B007040	Grafik Classic an Tür RE	1	Technische Spezifikation: Kastenwagen[VF] 40° Anniversario[40°]
17	B007041	Grafik Classic an Tür LI	1	Technische Spezifikation: Kastenwagen[VF] 40° Anniversario[40°]

Einheit	Fahrgestell - Plastikformteil - Karosserien
Code	02.38
Beschreibung	Plaketten - Verzierungen
Inspektion	1



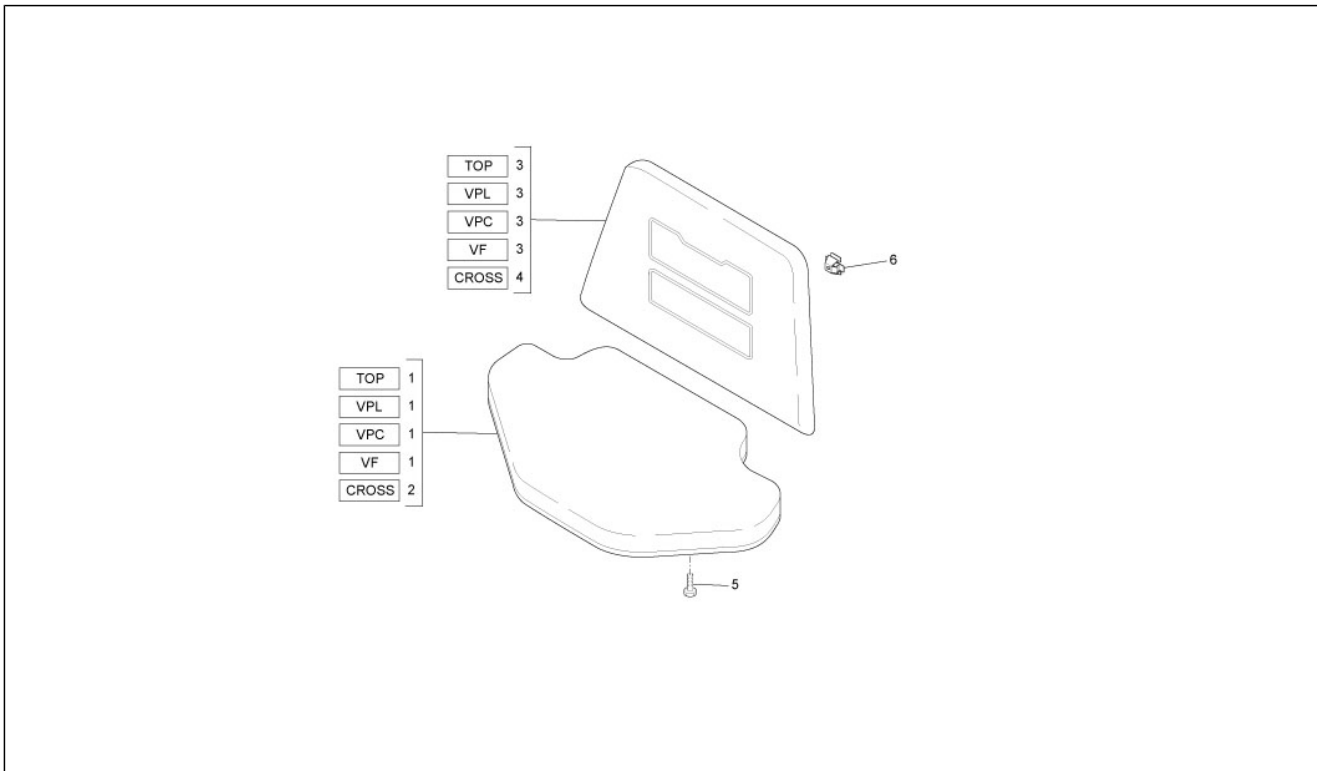
Pos.	Code	Beschreibung	Menge	Varianten
18	B007042	Streifen hellblau li auf Schild	1	Technische Spezifikation: Kastenwagen[VF] 40° Anniversario[40°]
19	B007043	Streifen hellblau re auf Schild	1	Technische Spezifikation: Kastenwagen[VF] 40° Anniversario[40°]
20	B007044	Logo Ape	1	Technische Spezifikation: Kastenwagen[VF] 40° Anniversario[40°]
21	B007045	Grafik rechts 40° Anniversario	1	Technische Spezifikation: Kastenwagen[VF] 40° Anniversario[40°]
22	B007046	Grafik links 40° Anniversario	1	Technische Spezifikation: Kastenwagen[VF] 40° Anniversario[40°]
23	B007047	Grafik an Heckwand Ape	1	Technische Spezifikation: Kastenwagen[VF] 40° Anniversario[40°]
24	B007066	Mittelleiste verchromt	1	Technische Spezifikation: Kastenwagen[VF] 40° Anniversario[40°]
25	B007067	Leiste unten/oben verchromt	2	Technische Spezifikation: Kastenwagen[VF] 40° Anniversario[40°]
26	B007102	Grafik Streifen rot auf Rollbar	1	Technische Spezifikation: Version CROSS[CROSS] 40° Anniversario[40°]

Einheit	Fahrgestell - Plastformteil - Karosserien
Code	02.39
Beschreibung	Sitzbank/Sitzbänke - Werkzeugtasche
Inspektion	1



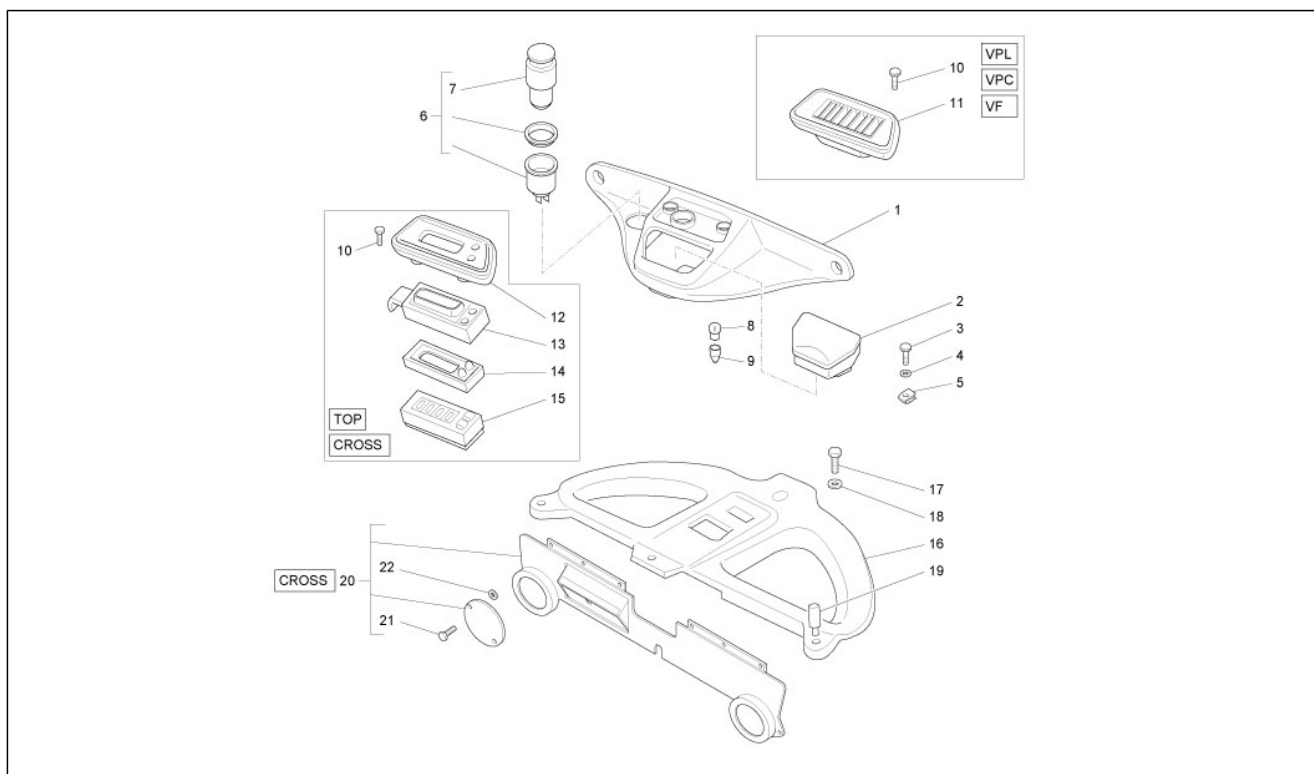
Pos.	Code	Beschreibung	Menge	Varianten
1	55568R	Wagenheber	1	
2	561865	Werkzeugtasche	1	
3	566871	Kurbel wagenheber	1	

Einheit	Fahrgestell - Plastformteil - Karosserien
Code	02.40
Beschreibung	Vordersitze
Inspektion	1



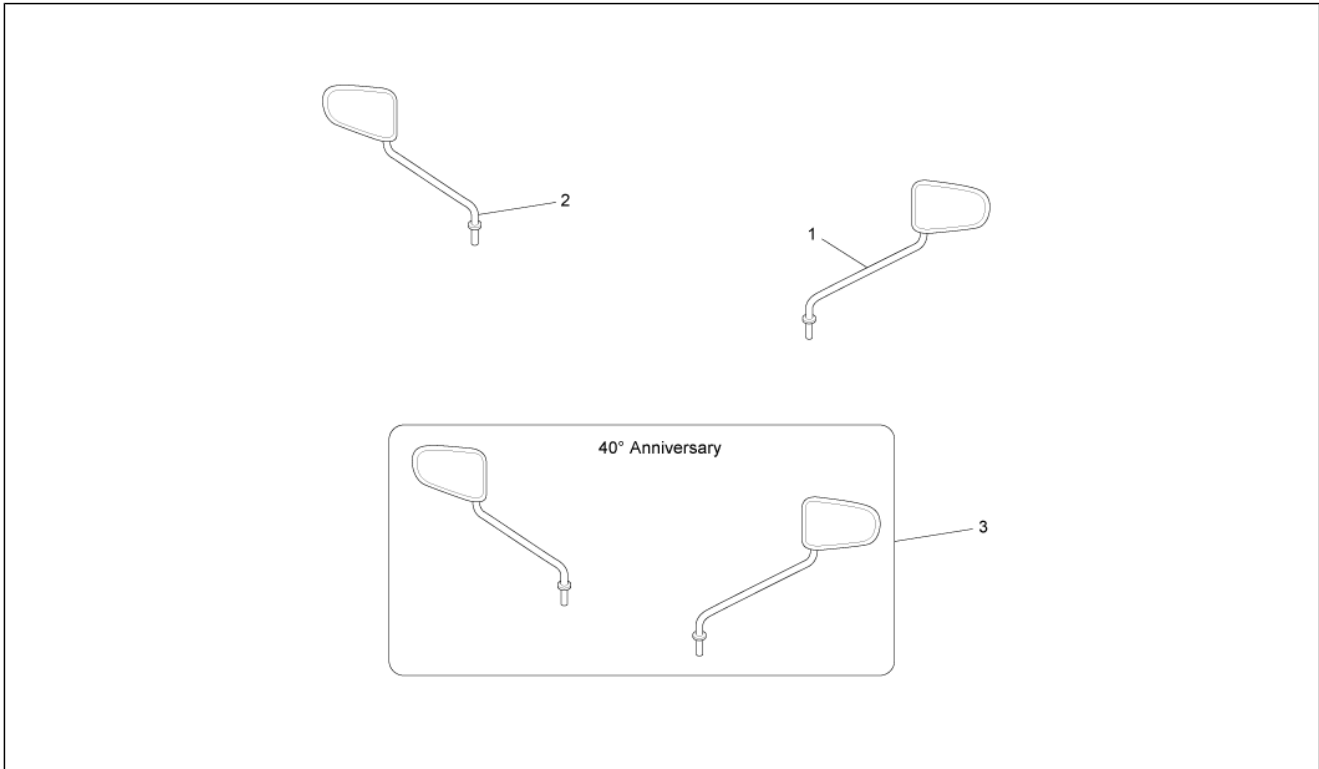
Pos.	Code	Beschreibung	Menge	Varianten
1	B007063	Sitzkissen Blau	1	Technische Spezifikation: Kastenwagen[VF] 40° Anniversario[40°]
1	CM031502	Kissen Grün	1	Technische Spezifikation: Version TOP[TOP] Kurze Ladefläche[VPC] Lange Ladefläche[VPL] Kastenwagen[VF]
1	B007056	Polster rot	1	Technische Spezifikation: Version CROSS[CROSS] 40° Anniversario[40°]
2	CM031503	Kissen Gelb	1	Technische Spezifikation: Version CROSS[CROSS]
3	CM030802	Rückenlehne Grün	1	Technische Spezifikation: Version TOP[TOP] Kastenwagen[VF] Kurze Ladefläche[VPC] Lange Ladefläche[VPL]
3	B007064	Rückenlehne blau	1	Technische Spezifikation: Kastenwagen[VF] 40° Anniversario[40°]
3	B007057	Rückenlehne rot	1	Technische Spezifikation: Version CROSS[CROSS] 40° Anniversario[40°]
4	CM030803	Rückenlehne gelb	1	Technische Spezifikation: Version CROSS[CROSS]
5	9165160620000	Schraubbolzen	4	
6	194721	Klammer	2	

Einheit	Fahrgestell - Plastikformteil - Karosserien
Code	02.42
Beschreibung	Innenverkleidungen
Inspektion	1



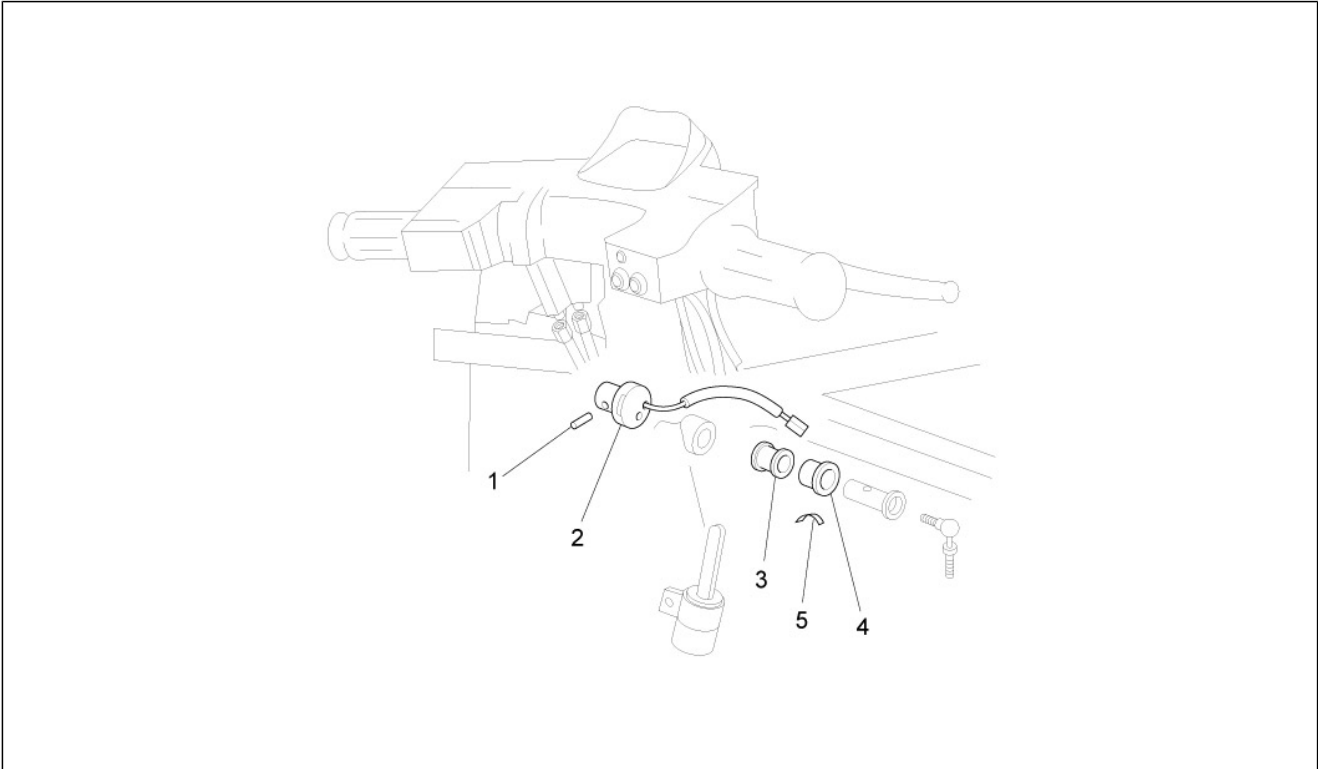
Pos.	Code	Beschreibung	Menge	Varianten
1	567191	Cockpit, oben, in der mitte	1	
2	178745	Aschenbecher	1	
3	018536	Gew.schr. 3,5x13	3	
4	256382	Unterlegscheibe	3	
5	CM017402	***FEDERRING	1	
6	565429	Zigarettenanzünder	1	
7	565561	Zigarettenanzünder	1	
8	164634	Lampe 12v-1.2w	1	
9	217100	Lampenhalter	1	
10	008432	Schraube M3,5x9,5	2	
11	567196	Deckel, m ³ nzenhalter	1	
12	567194	Deckel	1	
13	580888	Scheibe	1	
14	580887	Dichtung	1	
15	580886	Digital-Uhr	1	
16	CM031101	Instrumententafel	1	
17	031056	Schraube M5x12	1	
18	006018	Unterlegscheibe	1	
19	118259	Gumminiet	3	
20	568939	Instrumententafel	1	
21	015911	Blechschraube 4,2x16	6	
22	CM017408	Platte	2	

Einheit	Fahrgestell - Plastformteil - Karosserien
Code	02.45
Beschreibung	Rückspiegel/n
Inspektion	1



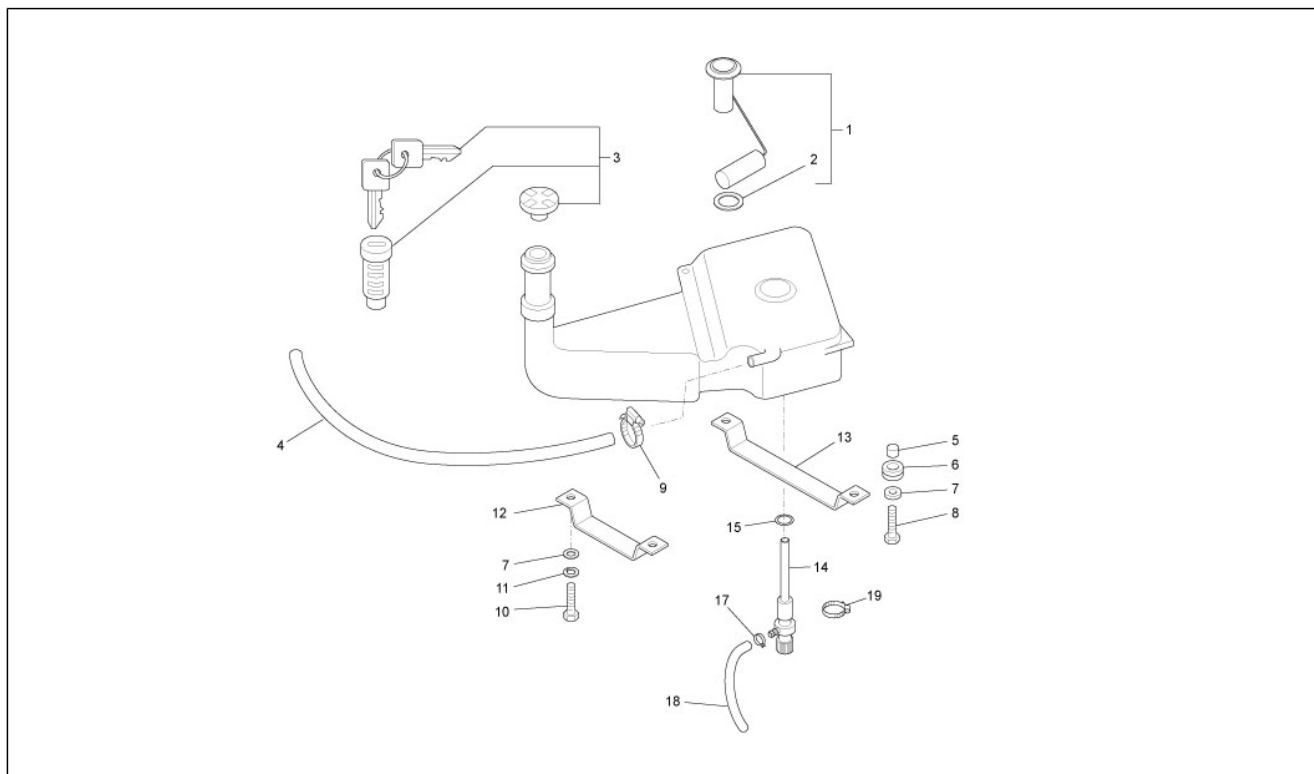
Pos.	Code	Beschreibung	Menge	Varianten
1	569615	Rückspiegel rechts	1	
2	569614	Rückspiegel links	1	
3	836399	Paar Rückspiegel	1	Technische Spezifikation: 40° Anniversario[40°]

Einheit	Fahrgestell - Plastformteil - Karosserien
Code	02.46
Beschreibung	Schloßen
Inspektion	1



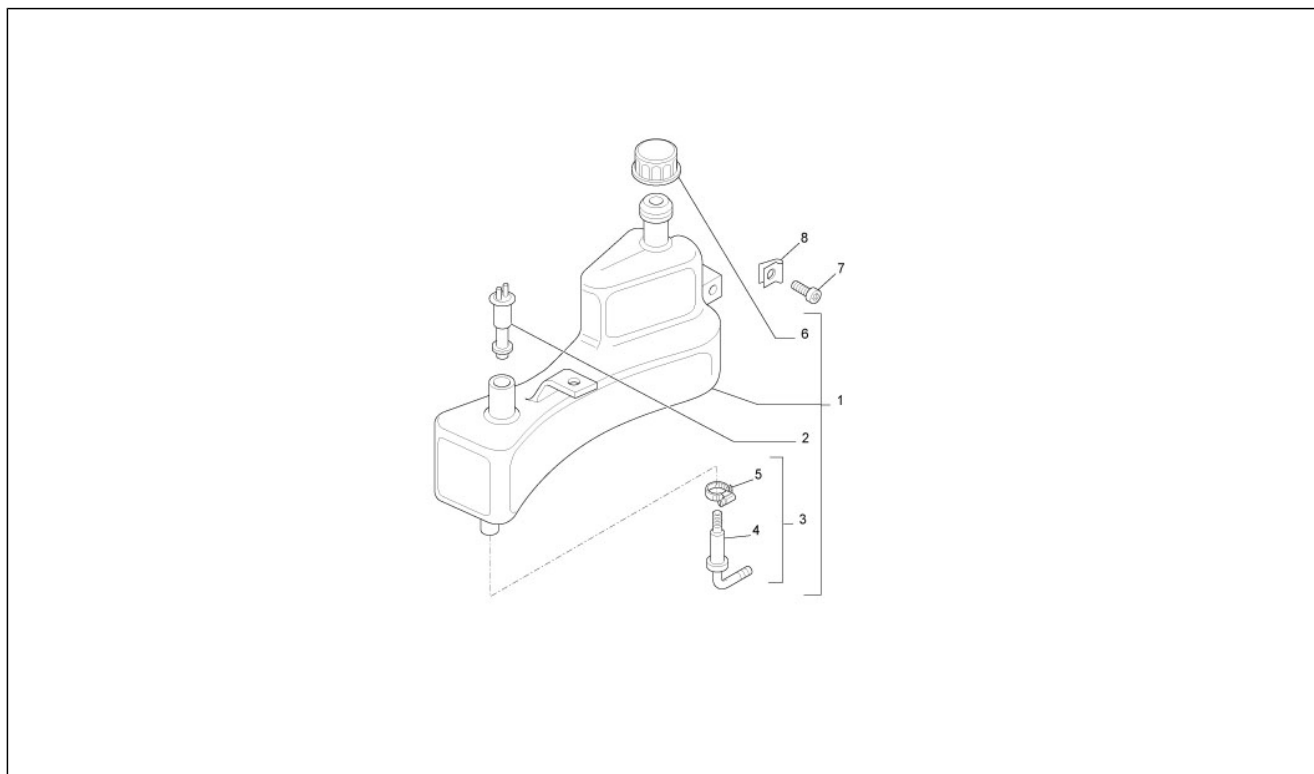
Pos.	Code	Beschreibung	Menge	Varianten
1	018515	Feststellschraube	1	
2	291582	ZÜNDSCHLOSS	1	
3	178562	Steckverbindung	1	
4	178558	Schlosszylinder	1	
4	B023653	Schlosszylinder	1	
5	178559	Platte	1	

Einheit	Fahrgestell - Plastformteil - Karosserien
Code	02.47
Beschreibung	Benzintank
Inspektion	1



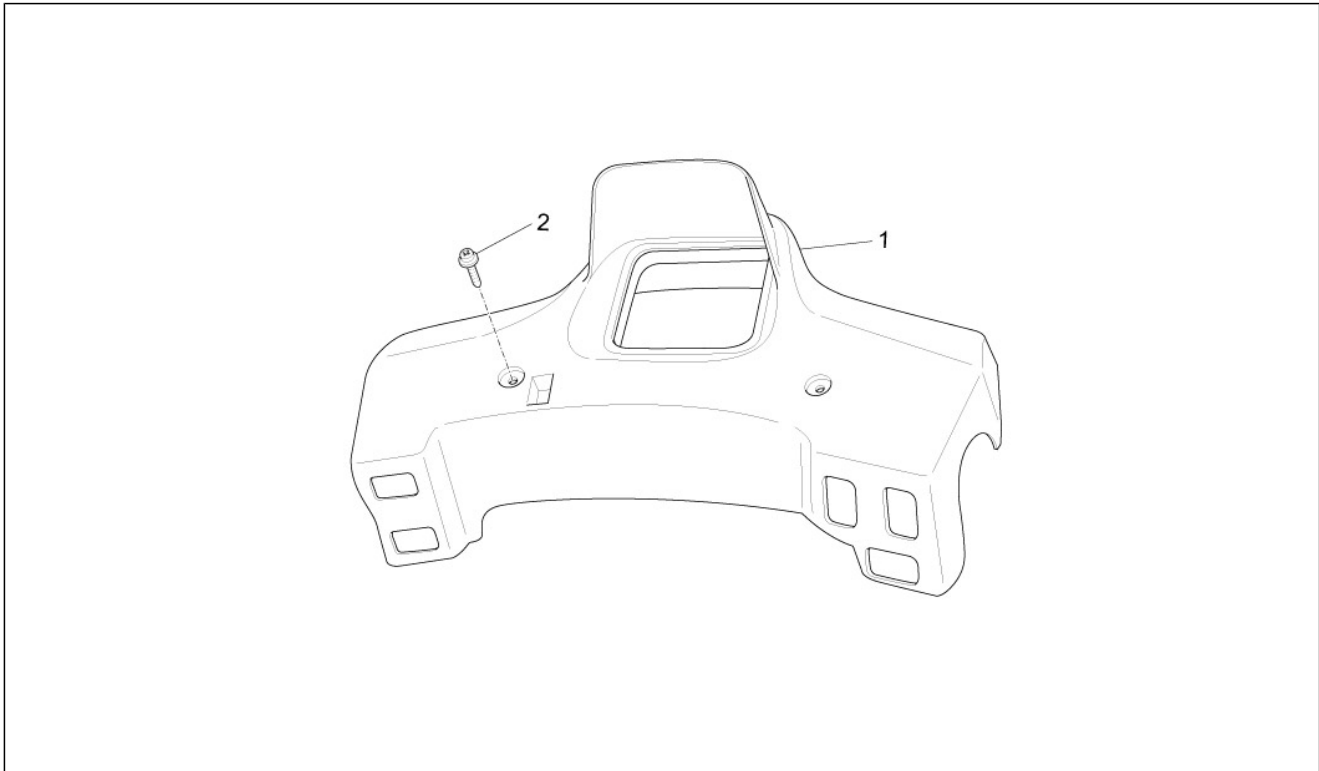
Pos.	Code	Beschreibung	Menge	Varianten
1	291530	Reserveanzeiger	1	
2	258161	Dichtung	1	
3	612461	***KIT SERRATE T	1	
4	CM031701	Leitung	1	
5	256416	Distanzscheibe	2	
6	256415	Puffer	2	
7	016406	Federring 6,4x11,8x1	4	
8	031089	Sechskantschraube M6x18	2	
9	CM002907	Schelle	1	
10	709674	TCEI Schraube M6x20	4	
11	016406	Federring 6,4x11,8x1	4	
12	255800	Strang	1	
13	255799	Strang	1	
14	189320	Hahn	1	
15	196868	Dichtung	1	
16	568254	Kraftstofftank	1	
17	256074	Schelle	1	
18	CM002503	Leitung	1	
19	577557	Schelle	1	

Einheit	Fahrgestell - Plastformteil - Karosserien
Code	02.52
Beschreibung	Öltank
Inspektion	1



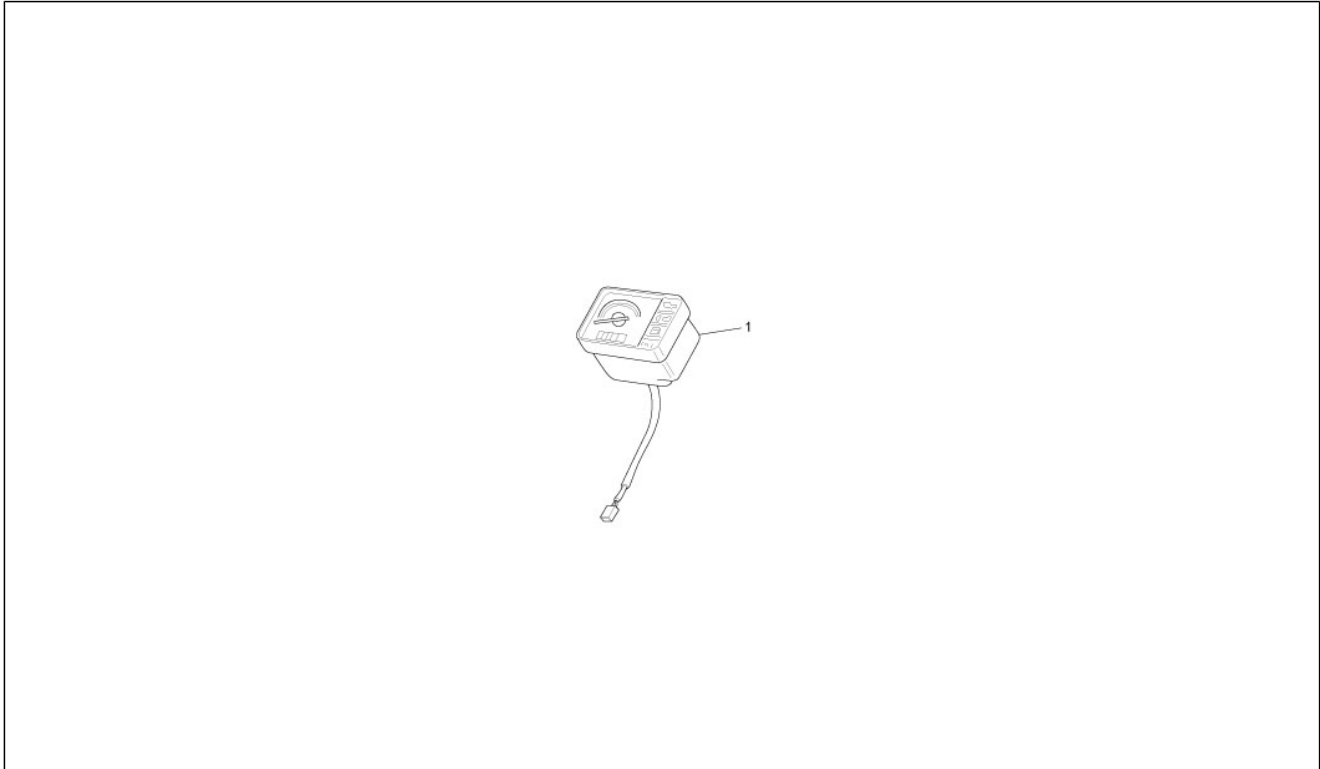
Pos.	Code	Beschreibung	Menge	Varianten
1	566960	Öltank	1	
2	573080	Schwimmer	1	
3	574362	Anschlussstück komplett	1	
4	196868	Dichtung	1	
5	577557	Schelle	1	
6	566962	Tankverschluss	1	
7	575249	Metrische Schraube TBC	2	
8	254485	Federplättchen M6	1	

Einheit	Lenker/Lenkung
Code	03.01
Beschreibung	Lenker Deckungen
Inspektion	1



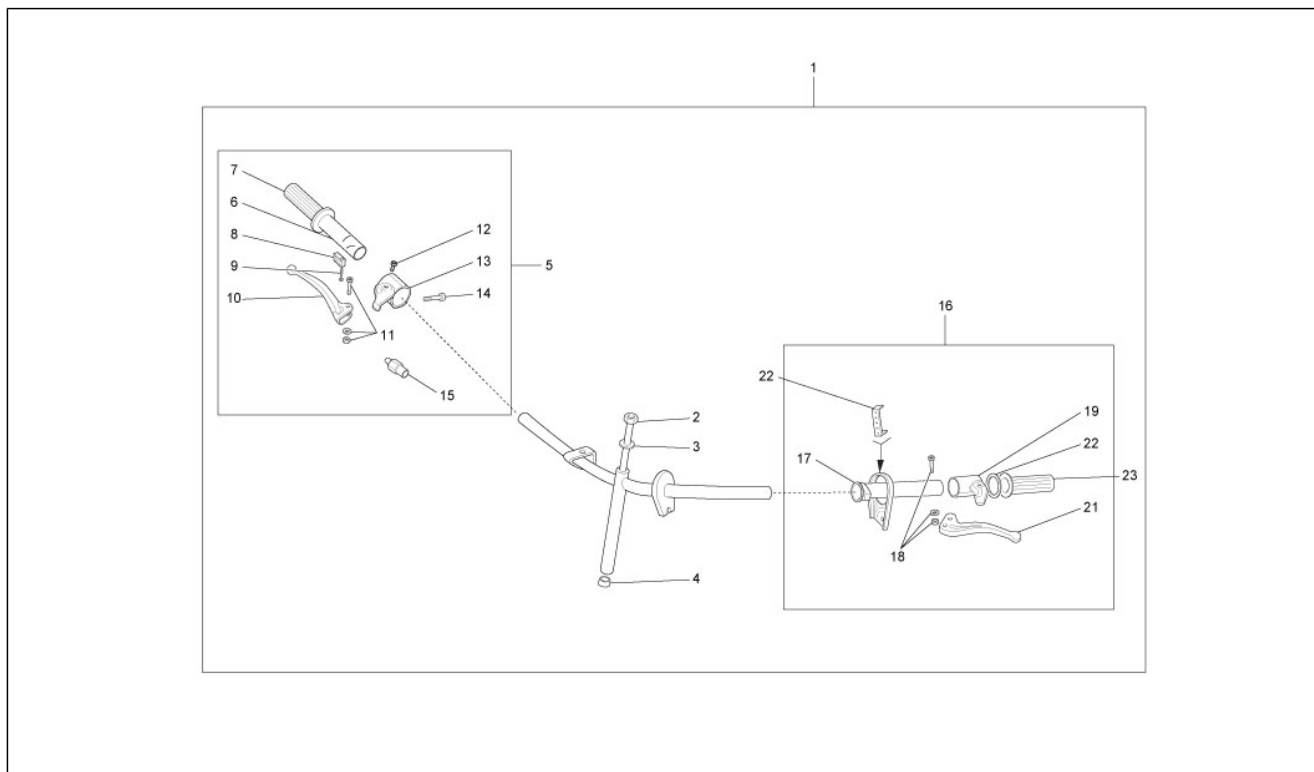
Pos.	Code	Beschreibung	Menge	Varianten
1	261406	Lenkerdeckel	1	
2	008457	Gew.schr. M4,2x19	2	

Einheit	Lenker/Lenkung
Code	03.02
Beschreibung	Cockpitinstrumente - Cruscotto
Inspektion	1



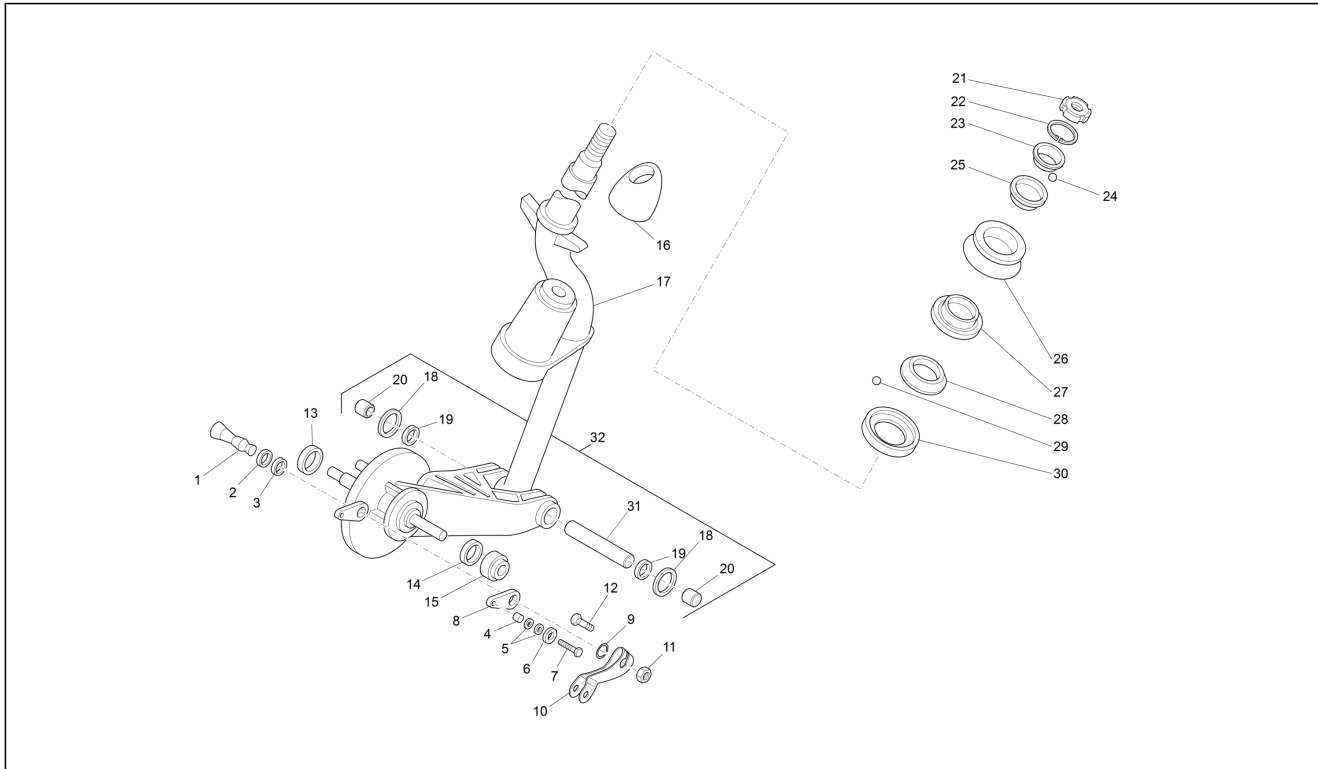
Pos.	Code	Beschreibung	Menge	Varianten
	B000721		1	
1	B025187	Instrumenteneinheit	1	
1	B000719	Instrumenteneinheit	1	

Einheit	Lenker/Lenkung
Code	03.06
Beschreibung	Lenker - Hauptbremszylinder
Inspektion	1



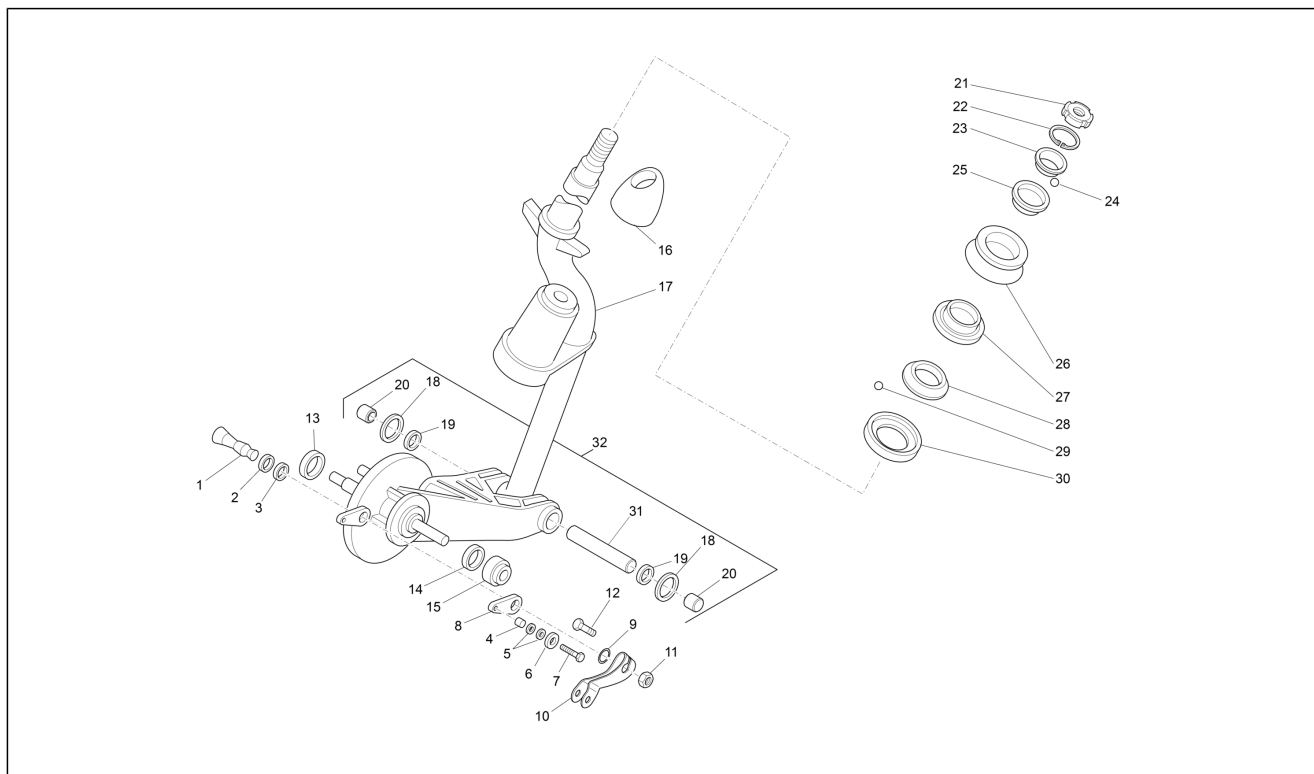
Pos.	Code	Beschreibung	Menge	Varianten
1	B0251895	Kompletter Lenker 25 Km/h	1	
1	5669975	Kompletter Lenker	1	
2	226352	Schraubbolzen	1	
3	126612	Unterlegscheibe	1	
4	116298	Konus	1	
5	566485	Gasgriff	1	
6	272382	Gasgriffrohr	1	
7	229741	Griff	1	
8	229935	Gleitbacke	1	
9	123391	Schraube	1	
10	261689	Kupplungshebel	1	
11	265249	Schraube mit Mutter	1	
12	123389	Schraube	1	
13	265858	Hülse	1	
14	123394	Schraube mit Buchse	1	
15	580953	Knopf stop	1	
16	261476	Leitung	1	
17	265728	Schaltrohr	1	
18	265249	Schraube mit Mutter	1	
19	265861	Hülse	1	
20	123390	Unterlegscheibe	1	
21	261688	Kupplungshebel	1	
22	B025119	Zahnsegment Bezug Gänge	1	
22	569215	Zahnsegment Bezug Gänge	1	
23	229741	Griff	1	

Einheit	Radaufhängungen
Code	04.02
Beschreibung	Gabel/Lenkerleitung - Steuersatz
Inspektion	1



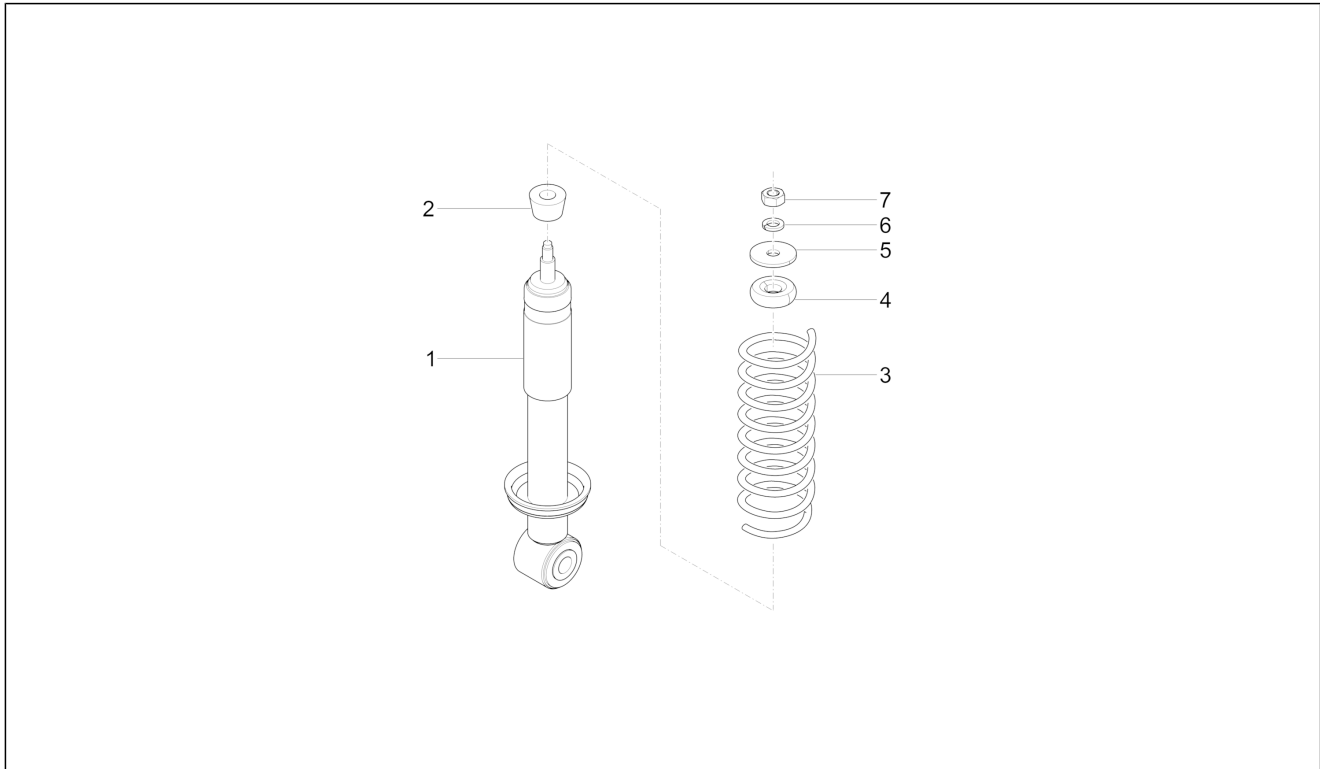
Pos.	Code	Beschreibung	Menge	Varianten
1	567199	Bremshebel	1	
2	273419	Gasket ring	1	
3	274246	Flachscheibe 22x12,1x1	1	
4	179574	Distanzscheibe	1	
5	007608	Tellerfeder	2	
6	179575	Unterlegscheibe	1	
7	031088	Schraube M6x16	1	
8	274249	Platte	1	
9	006714	O-Ring	1	
10	567198	Bremshebellachse	1	
11	709041	Mutter	1	
12	414837	TE Schr. m. Flansch M6x25	1	
13	021460	Ring	1	
14	177468	Scheibe	1	
15	006844	Mutter M14x1,5	1	
16	261400	Schutz	1	
17	5680565003	Lenkrohr Cat.3	1	
17	5680565002	Lenkrohr Cat.2	1	
17	5680565001	Lenkrohr Cat.1	1	
18	006731	Dichtung	2	
19	119219	Gasket ring	2	
20	137146	Nadelhülse	2	
21	011109	Gewinding Lenkrohr	1	
22	003751	Unterlegscheibe des Lenkrads	1	
23	568932	Nutmutter	1	
24	014246	Kugel	28	
25	568931	Lagerschale	1	
26	119215	Staubschutz	1	

Einheit	Radaufhängungen
Code	04.02
Beschreibung	Gabel/Lenkerleitung - Steuersatz
Inspektion	1



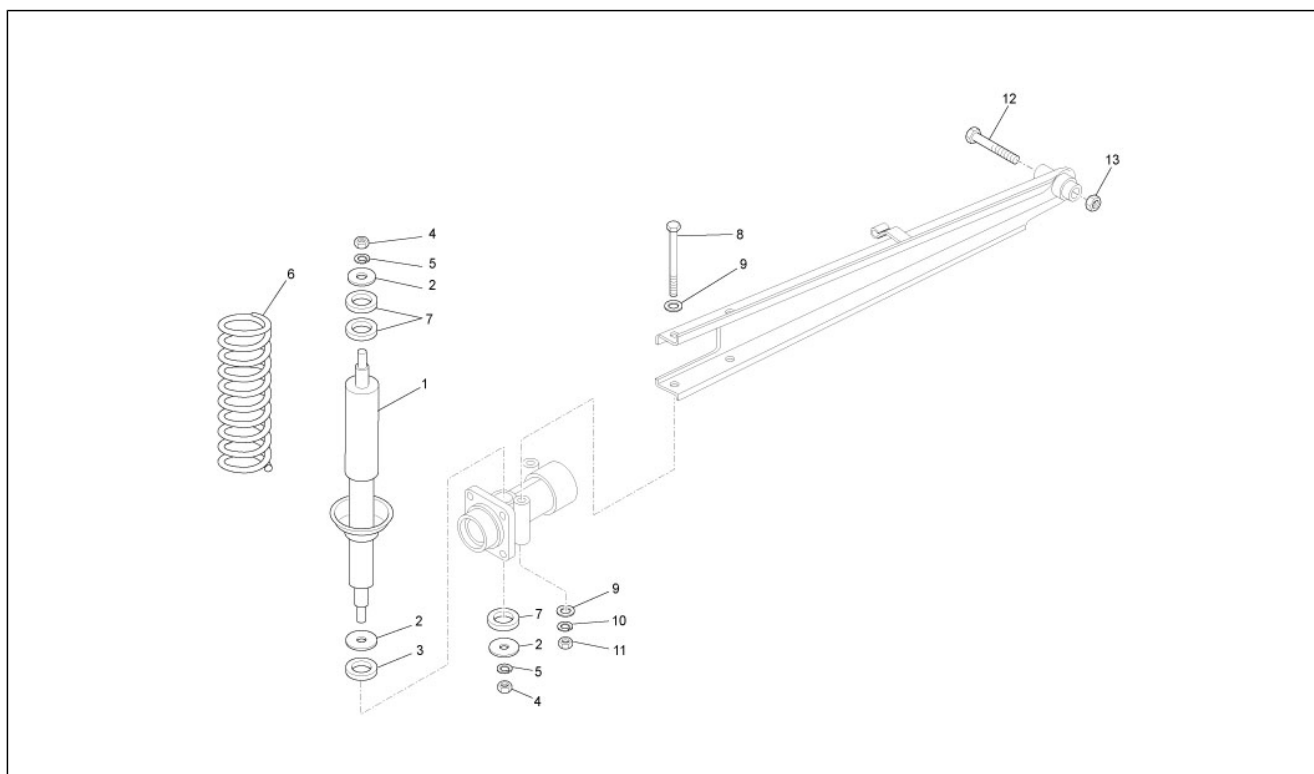
Pos.	Code	Beschreibung	Menge	Varianten
27	568934	Äußeres Lenklager	1	
28	568933	Lagerschale	1	
29	006380	Kugel	20	
30	119216	Unterlegscheibe	1	
31	137144	Lenkradbolzen	1	
32	154676	Kit Lenkrohr	1	

Einheit	Radaufhängungen
Code	04.07
Beschreibung	Vordere Radaufhängung - Stoßdämpfer
Inspektion	1



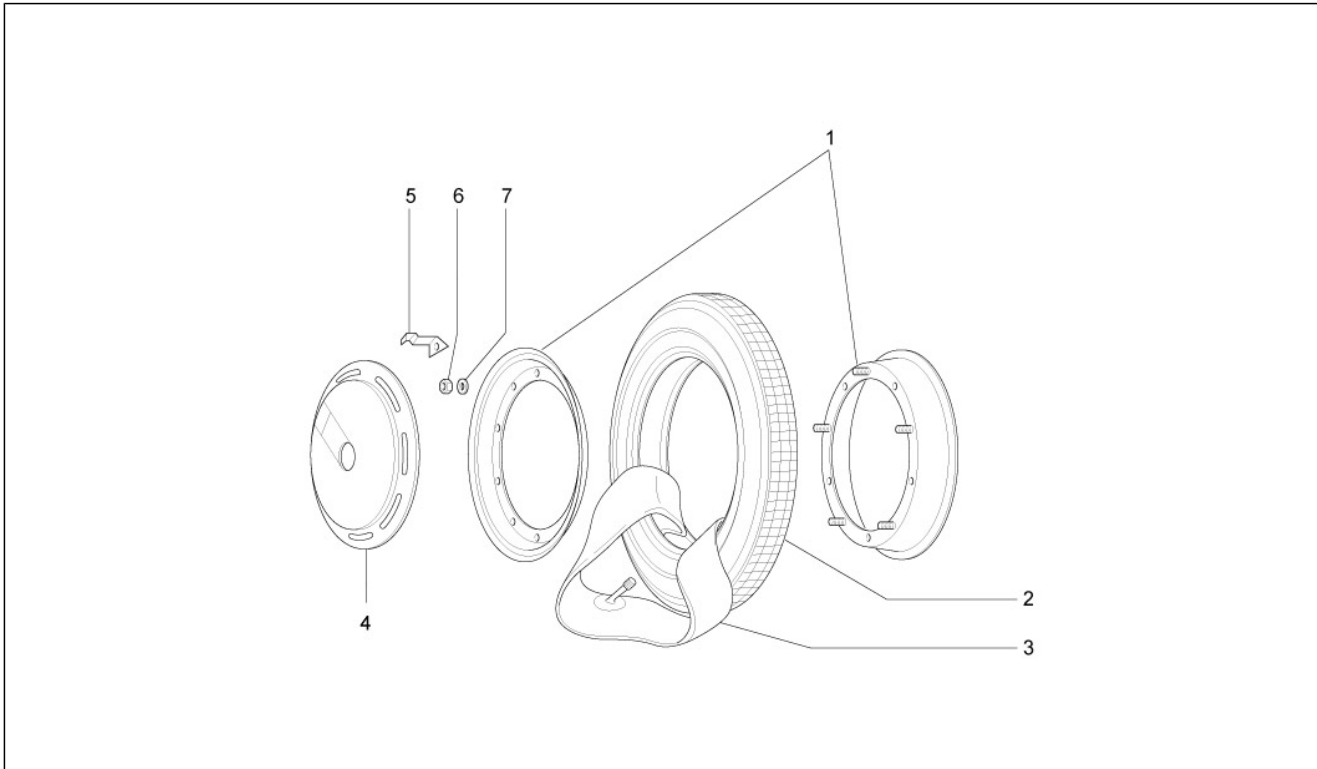
Pos.	Code	Beschreibung	Menge	Varianten
1	646463	Vorderer Stoßdämpfer	1	
2	075708	Puffer	1	
3	119878	Feder	1	
4	174874	Puffer	1	
5	567427	Unterlegscheibe	1	
6	016410	Unterlegscheibe 17,6x11x2,5	1	
7	021110	Mutter	1	

Einheit	Radaufhängungen
Code	04.10
Beschreibung	Hintere Radaufhängung - Stoßdämpfer
Inspektion	1



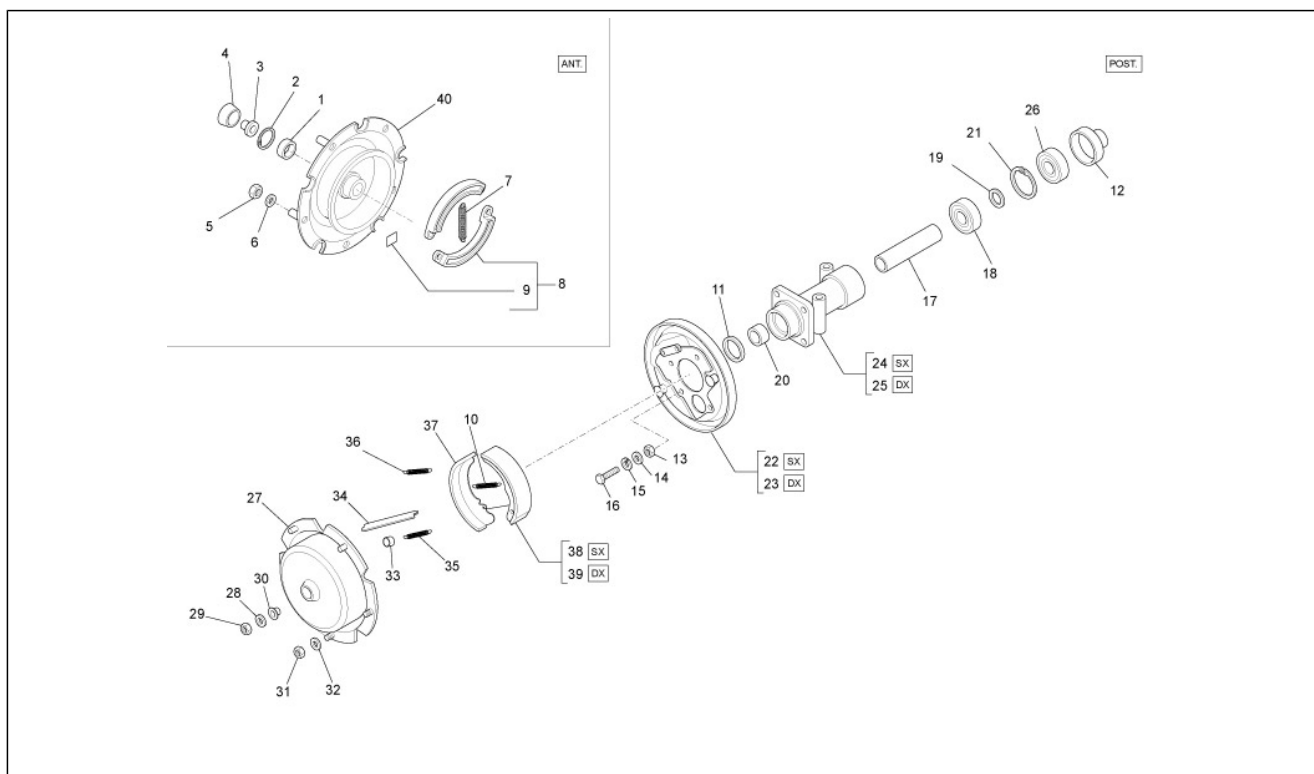
Pos.	Code	Beschreibung	Menge	Varianten
1	646464	***STOSSDAEMPFER	2	
2	567427	Unterlegscheibe	2	
3	174874	Puffer	1	
4	021110	Mutter	2	
5	260467	Sprengscheibe	2	
6	116733	Stoßdämpferfeder	1	
7	116140	Puffer	2	
8	015582	Schraube	4	
9	078783	Unterlegscheibe	4	
10	260467	Sprengscheibe	1	
11	020110	Mutter M10 6H	4	
12	030101	Schraube	2	
13	002440	Mutter, selbstsichernd M10	2	

Einheit	Radaufhängungen
Code	04.13
Beschreibung	Vorderräder und Hinterräder
Inspektion	1



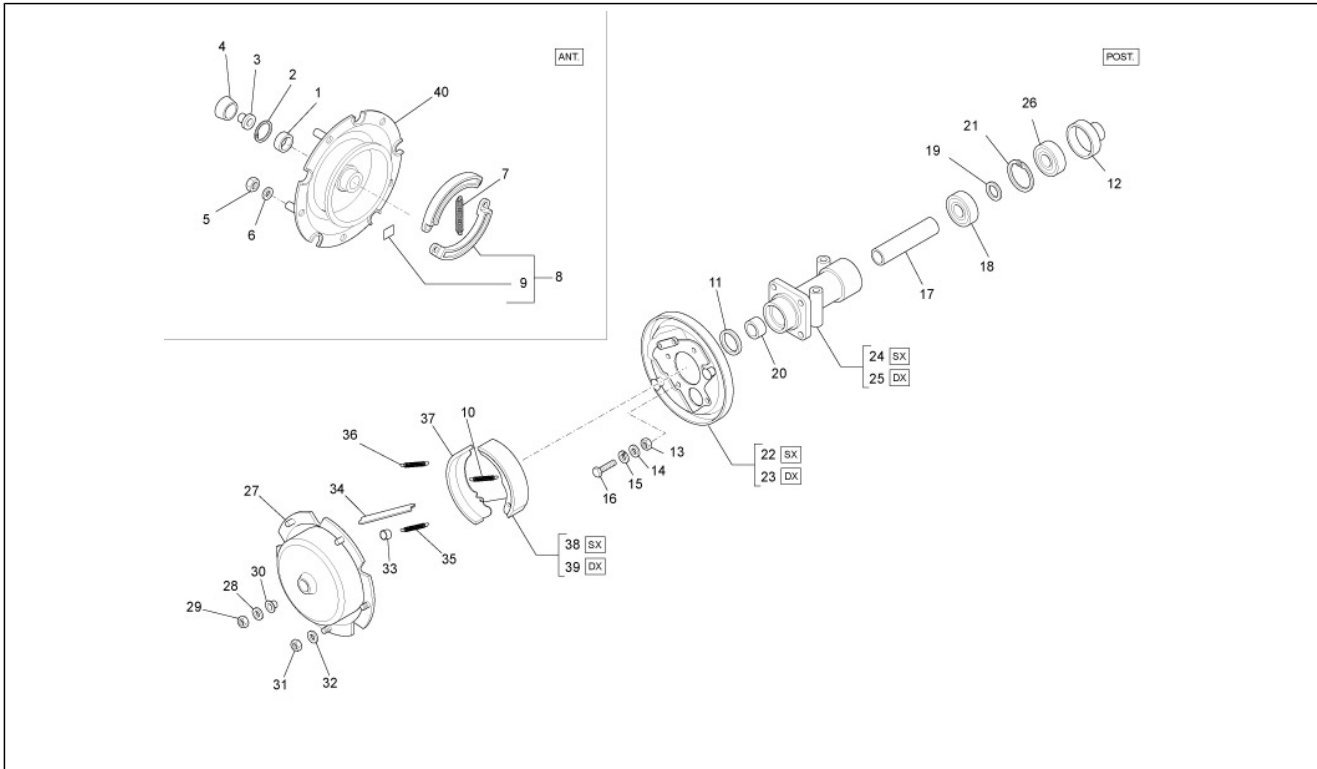
Pos.	Code	Beschreibung	Menge	Varianten
1	2497595	Radfelge	1	
1	B007050	Felge (verchromt)	1	Technische Spezifikation: Kastenwagen[VF] 40° Anniversario[40°]
1	B007048	Felge (schwarz)	1	Technische Spezifikation: Version CROSS[CROSS] 40° Anniversario[40°]
2	56500R		1	
3	228663	Schlauch	1	
4	255661	Radabdeckung	3	
5	260232	Feder	9	
6	810688	Mutter	20	
7	016408	Sprengscheibe 13,75x8,15x4,5	20	

Einheit	Bremsanlage - Bowdenzüge
Code	05.02
Beschreibung	Bremsbackensätzen
Inspektion	1



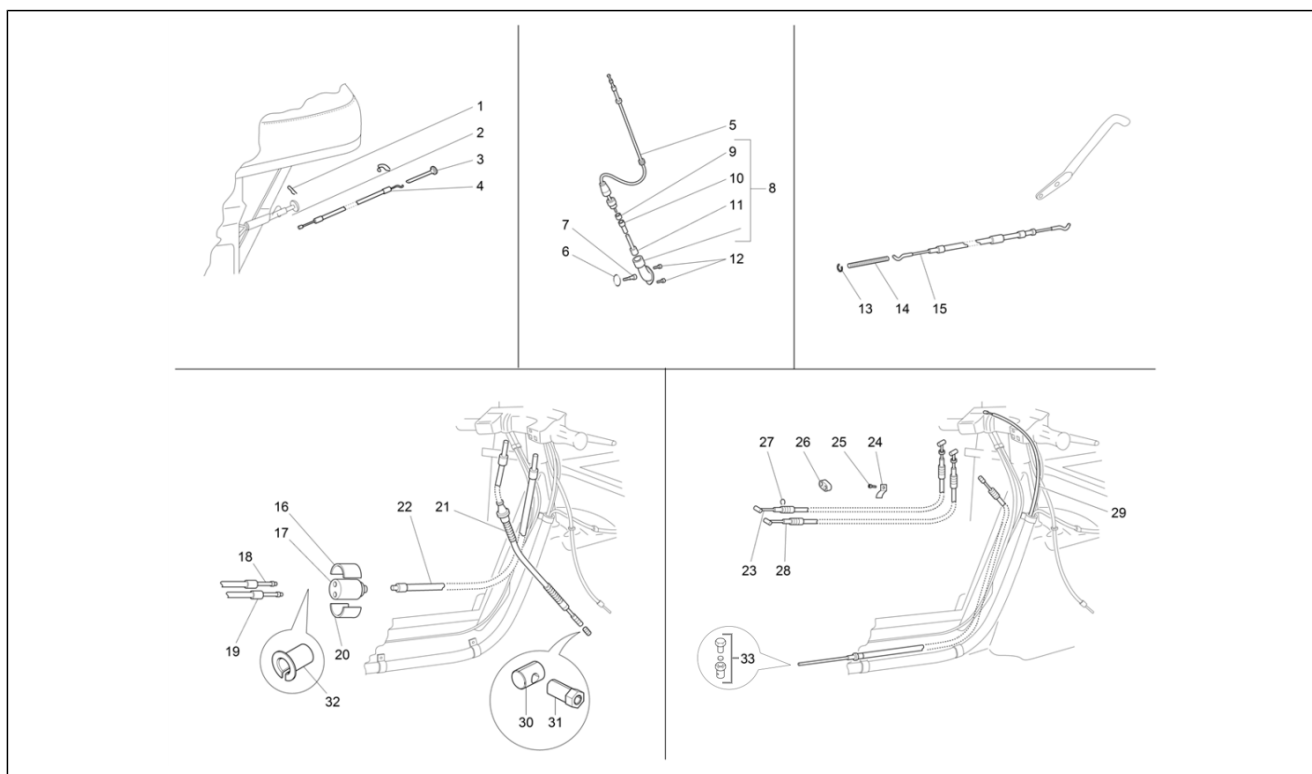
Pos.	Code	Beschreibung	Menge	Varianten
1	002800	Lager 12x32x10	1	
2	006632	Sprengring	1	
3	126409	Mutter	1	
4	126410	Kappe	1	
5	810688	Mutter	20	
6	016408	Sprengscheibe 13,75x8,15x4,5	20	
7	025990	Feder	1	
8	567314	Bremsbacke	2	
9	090878	Platte	1	
10	117456	Feder	4	
11	118058	Dichtring	2	
12	119941	Becher	2	
13	020104	Mutter M4	1	
14	003054	U.scheibe 4,3x8x0,5	1	
15	003058	Flachscheibe 15x8,4x1,5	8	
16	031119	Sechskantschraube M8x22	8	
17	1280795	Distanzscheibe	2	
18	434735	Lager 20x47x14	2	
19	136808	Distanzscheibe	2	
20	128080	Nadelhülse	1	
21	006647	Seegerring	2	
22	117436T	***Bremschild	1	
23	117437T	Not available	1	
24	1199361	Radnabe	1	
25	1199371	Radnabe	1	
26	119940	Ring	2	
27	116441	Trommel	2	
28	003014	Unterlegscheibe	2	

Einheit	Bremsanlage - Bowdenzüge
Code	05.02
Beschreibung	Bremsbackensätzen
Inspektion	1



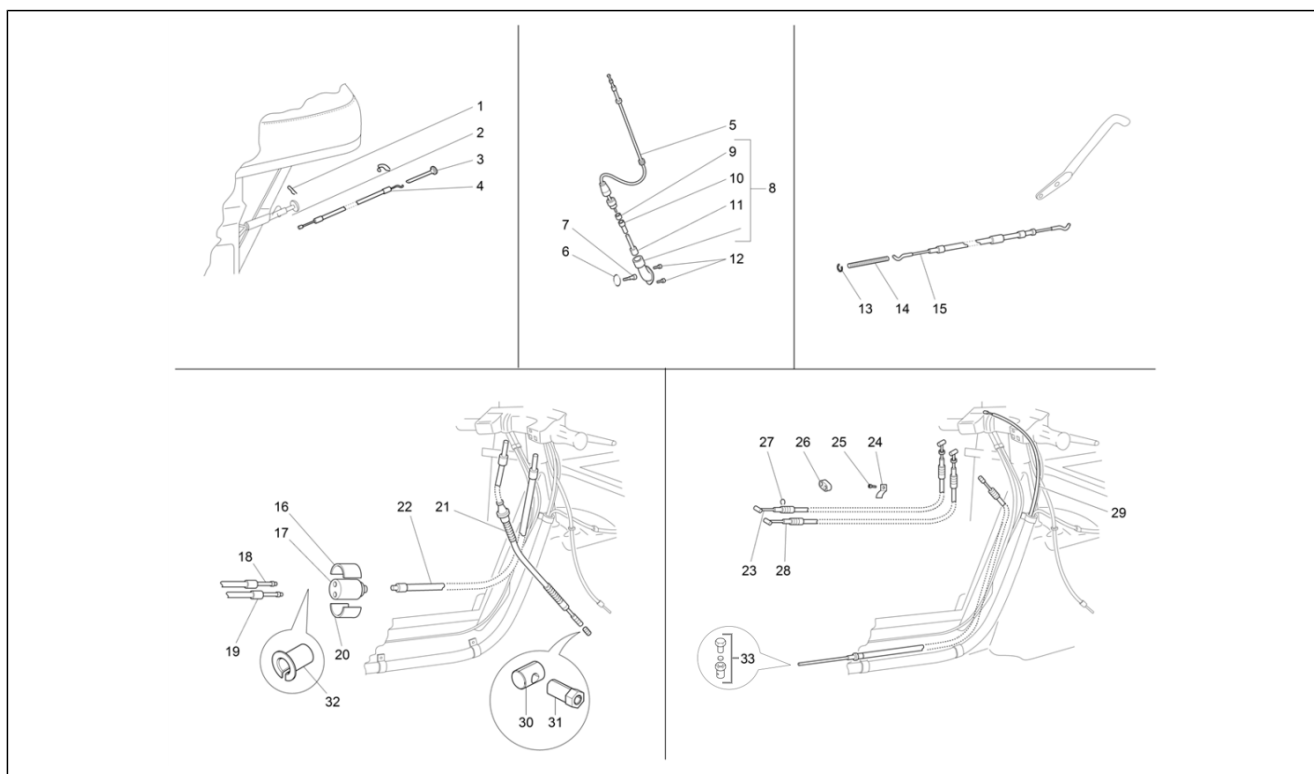
Pos.	Code	Beschreibung	Menge	Varianten
29	074521	Mutter	1	
30	116097	Konus	2	
31	810688	Mutter	8	
32	016408	Sprengscheibe 13,75x8,15x4,5	8	
33	057939	Puffer	2	
34	117457	Stütze, Strebe	2	
35	267495	Feder	2	
36	116112	Feder	2	
37	414131	Bremsbacke	2	
38	2705065	Not available	1	
39	2705075	Not available	1	
40	2682270001	Bremstrommel Cat.1	1	
40	2682270003	Bremstrommel Cat.3	1	
40	2682270002	Bremstrommel	1	

Einheit	Bremsanlage - Bowdenzüge
Code	05.03
Beschreibung	Bowdenzügen
Inspektion	1



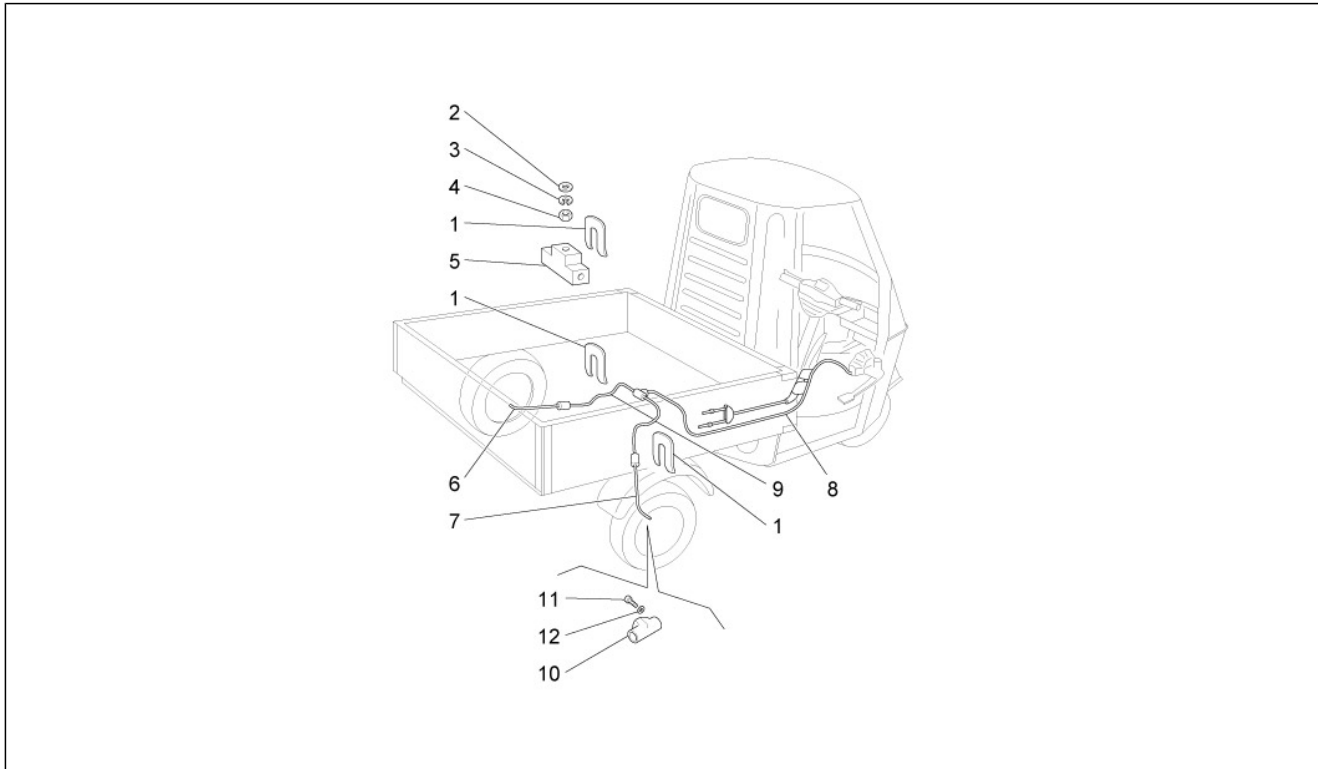
Pos.	Code	Beschreibung	Menge	Varianten
1	075962	Feder	1	
2	183321	Feder	1	
3	567083	Griff	1	
4	612790	Übertragung Starterschaltung	1	
5	188636	Bowdenzug Tachometer	1	
6	017503	Dichtring	1	
7	125256	Zahnrad	1	
8	1252535	Halterung komplett	1	
9	117402	Ring	1	
10	117401	Buchse	1	
11	125254	Ritzel	1	
12	125647	Schraube	2	
13	181351	Federplättchen	1	
14	118806	Balg	1	
15	258646	Übertragung Rückwärtsgang	1	
16	271977	Schutz oben Verteiler	1	
17	269571	Verdoppler	1	
18	567103	Seilzug Verteiler/Vergaser	1	
19	567104	Verdoppler	1	
20	271976	Schutz unten Verteiler	1	
21	566484	Übertragung Vorderradbremse	1	
22	658205	Gaszug	1	
23	658207	Schaltzug	1	
24	018732	Klammer	1	
25	008432	Schraube M3,5x9,5	4	
26	127071	Kabelführung	1	
27	005967	Ring	2	
28	658208	Schaltzug	1	

Einheit	Bremsanlage - Bowdenzüge
Code	05.03
Beschreibung	Bowdenzüge
Inspektion	1



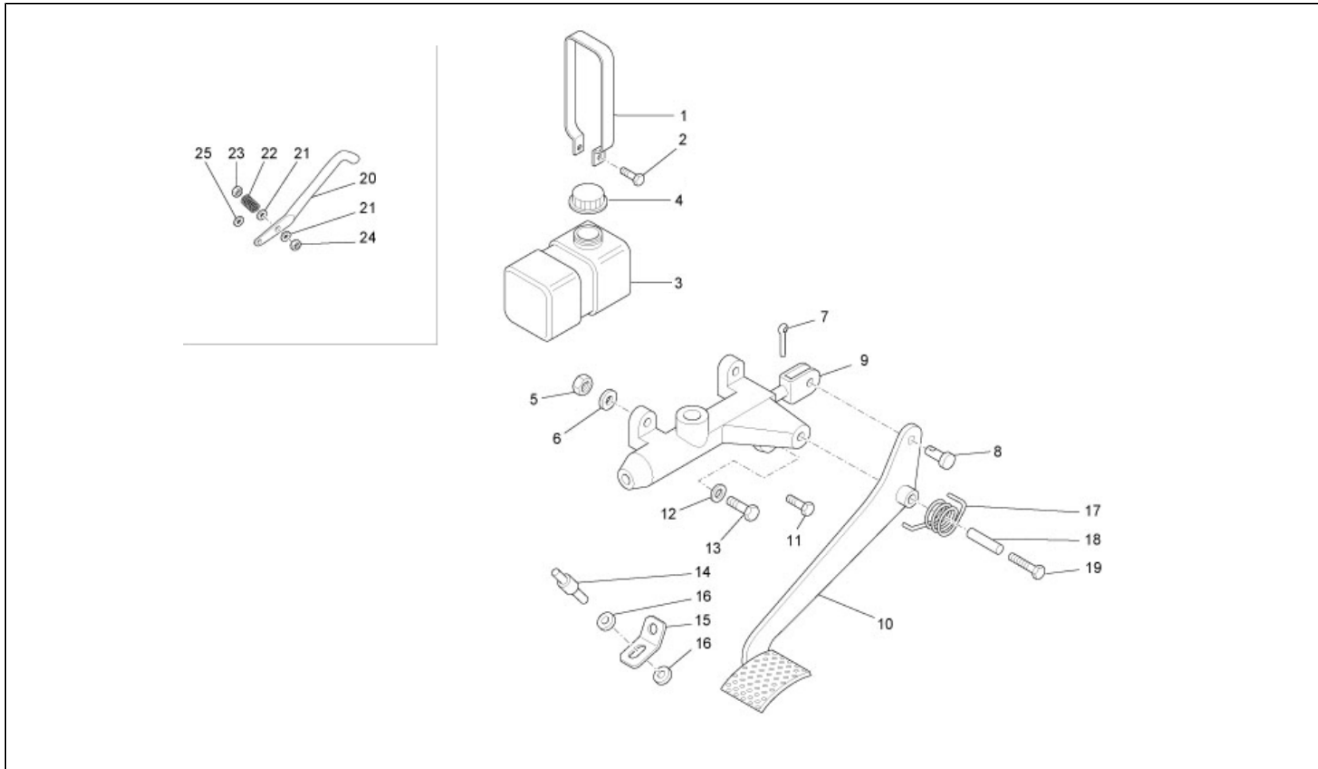
Pos.	Code	Beschreibung	Menge	Varianten
29	658206	Getriebe kupplungssteuerung	1	
30	179640	Stellzapfen	1	
31	270310		1	
32	269572	Endstück Hülsenanschl.	1	
33	153198	Kabelende-schraube	1	

Einheit	Bremsanlage - Bowdenzüge
Code	05.04
Beschreibung	Bremsanlage
Inspektion	1



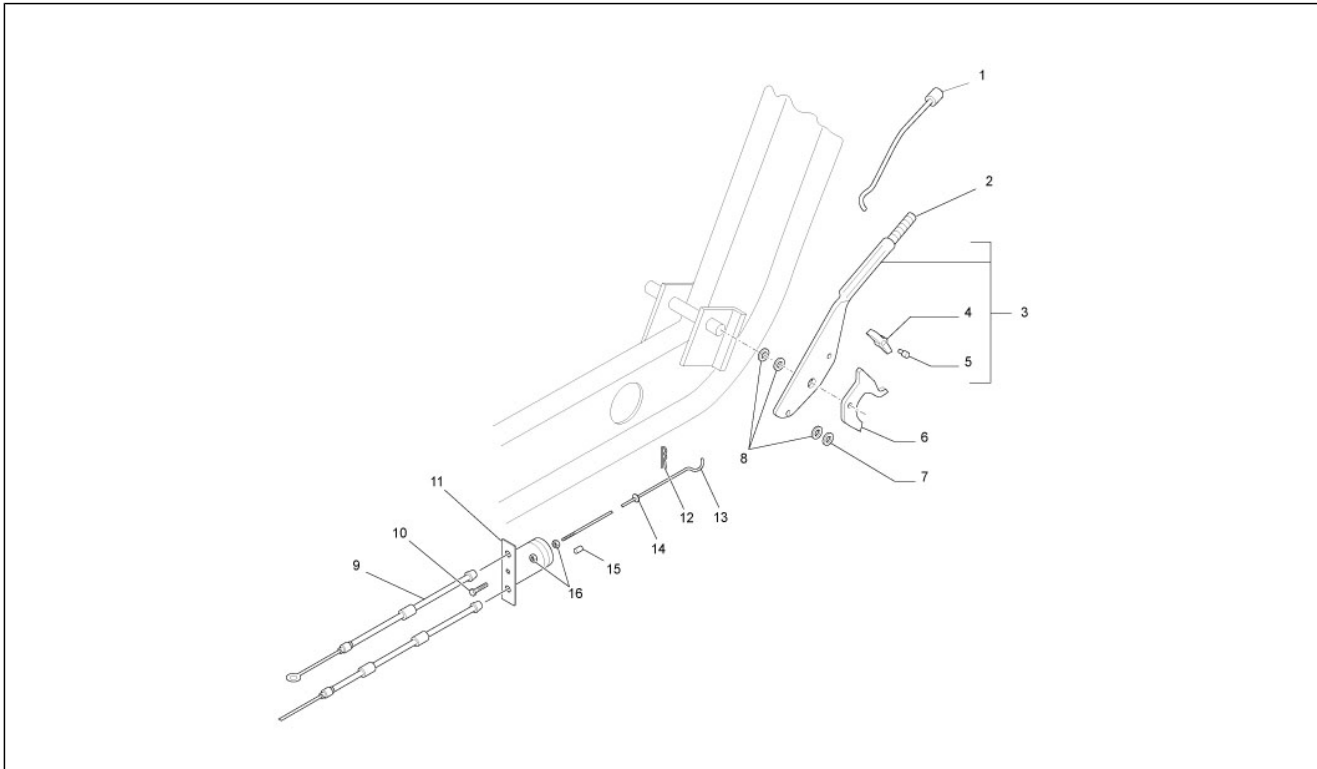
Pos.	Code	Beschreibung	Menge	Varianten
1	119807	Vorderradgabel	2	
2	016406	Federring 6,4x11,8x1	1	
3	003056	Flachscheibe 6,4x12x1	2	
4	020106	Mutter M6	2	
5	136371	3-Wegeanschluß	1	
6	174525	Schlauch	1	
7	174526	Schlauch	1	
8	174523	Leitung	1	
9	174524	Leitung	2	
10	2457652	Not available	2	
11	063440	Spezialschraube M6x12	4	
12	012536	Zahnscheibe 11x6,3	4	

Einheit	Bremsanlage - Bowdenzüge
Code	05.05
Beschreibung	Steuerpedal - Hebeln
Inspektion	1



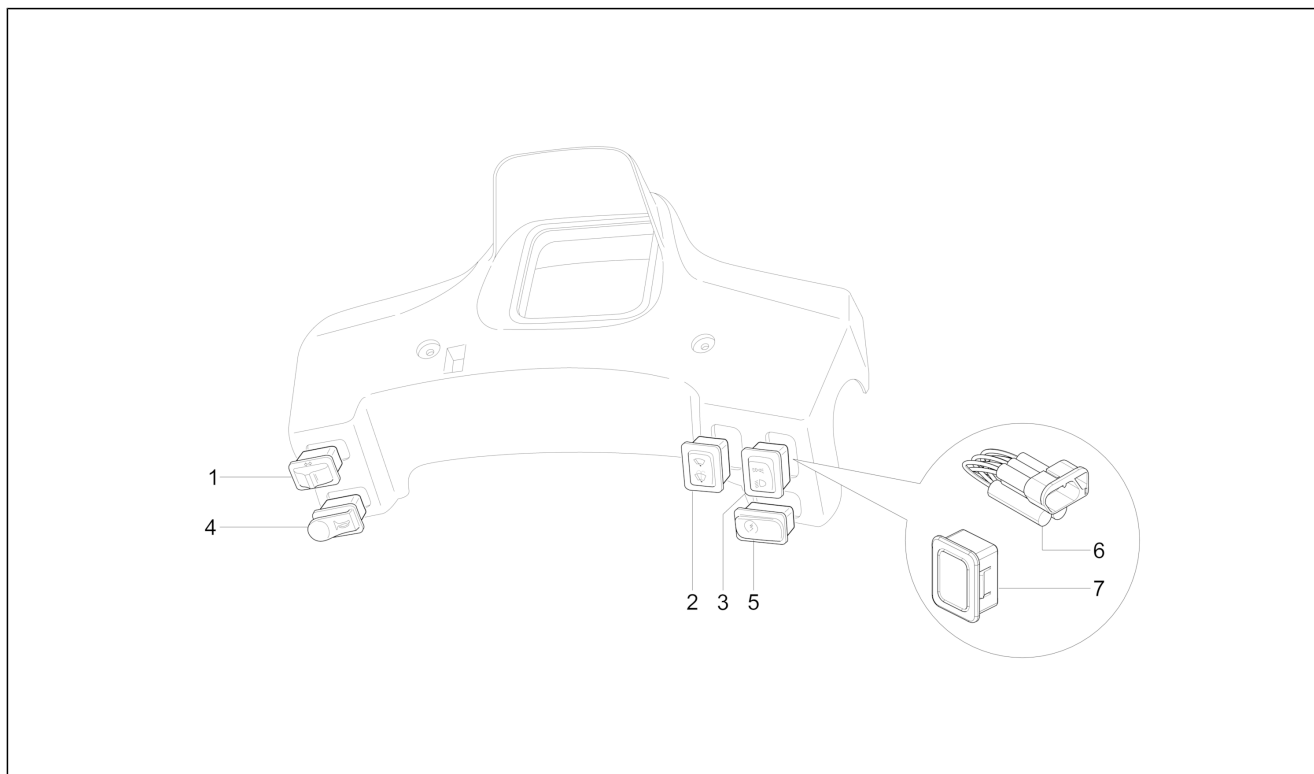
Pos.	Code	Beschreibung	Menge	Varianten
1	247446	Schelle	1	
2	008432	Schraube M3,5x9,5	1	
3	246628	Öltank Bremsen	1	
4	119597	Deckel	1	
5	020008	Mutter M8	3	
6	9451100800000	Unterlegscheibe	3	
7	012761	Splint	1	
8	074451	Bolzen	1	
9	249519	Bremspumpe	1	
10	117459	Bremspedal	1	
11	031120	Schraube	2	
12	020206	Mutter M6	1	
13	076955	Schraube	1	
14	214772	Knopf stop	1	
15	219871	Winkel	1	
16	568636	Mutter m12x1,5 h=7	2	
17	213550	Feder	1	
18	117464	Distanzscheibe	1	
19	030077	Schraubbolzen M8x55	1	
20	258827	Betätigungshebel Rückwärtsgang	1	
21	709037	Flachscheibe 20x12,5x2	2	
22	258639	Feder	1	
23	005970	Sprengring	2	
24	013843	Flachscheibe 16x8,1x1,5	1	
25	258641	Flachscheibe 22x12,5x0,5	1	

Einheit	Bremsanlage - Bowdenzüge
Code	05.07
Beschreibung	Feststellbremse
Inspektion	1



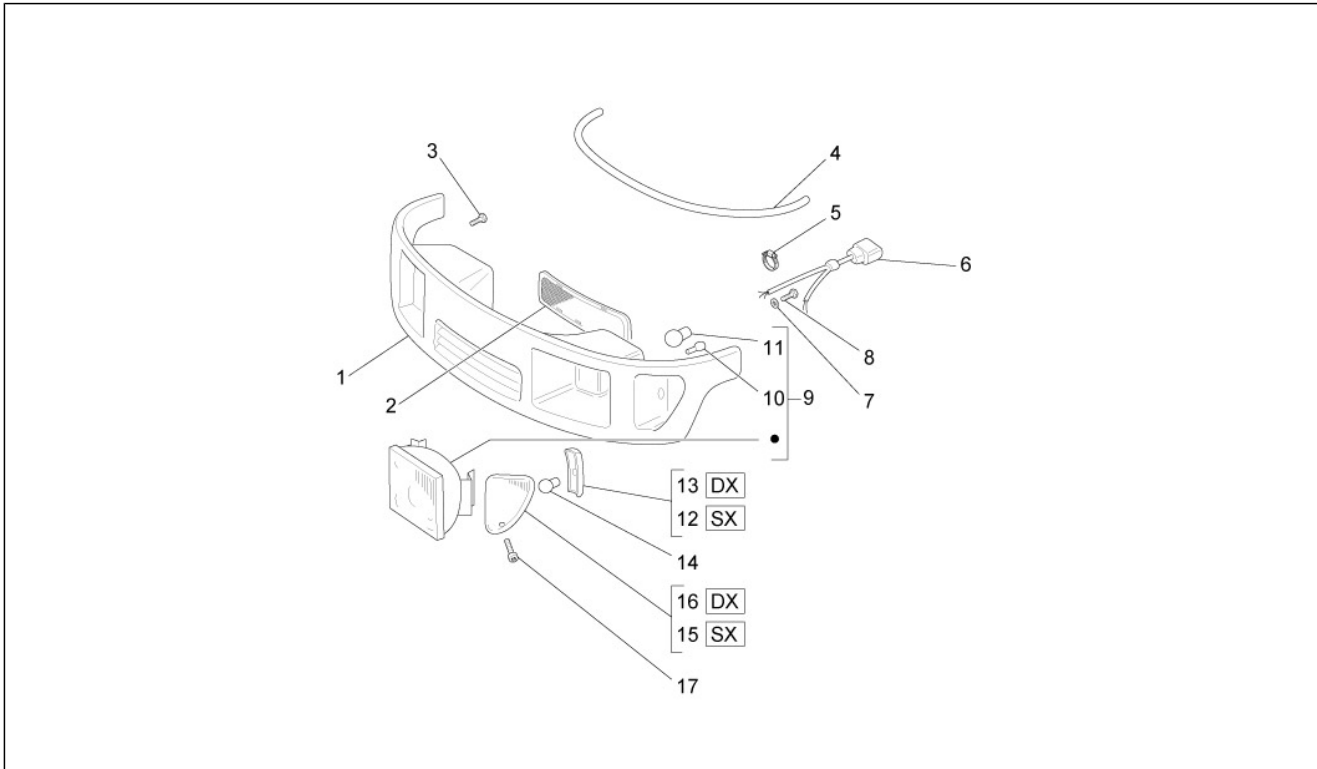
Pos.	Code	Beschreibung	Menge	Varianten
1	258656	Stange	1	
2	109310	Feder	1	
3	258657	Kupplungshebel	1	
4	109306	Führungsbolzen	1	
5	109309	Bolzen	1	
6	1176124	Schaltanzeige	1	
7	005970	Sprengring	1	
8	101422	Unterlegscheibe	3	
9	117675	Getriebe	1	
10	008432	Schraube M3,5x9,5	1	
11	1176175	Platte	1	
12	012768	Splint	1	
13	117613	Spannstange	1	
14	117614	Kabelführung	1	
15	117615	Distanzscheibe	1	
16	020106	Mutter M6	2	

Einheit	Elektrische Anlage
Code	06.01
Beschreibung	Wechselschalter - Umschalter - Druckschalter - Schalter
Inspektion	1



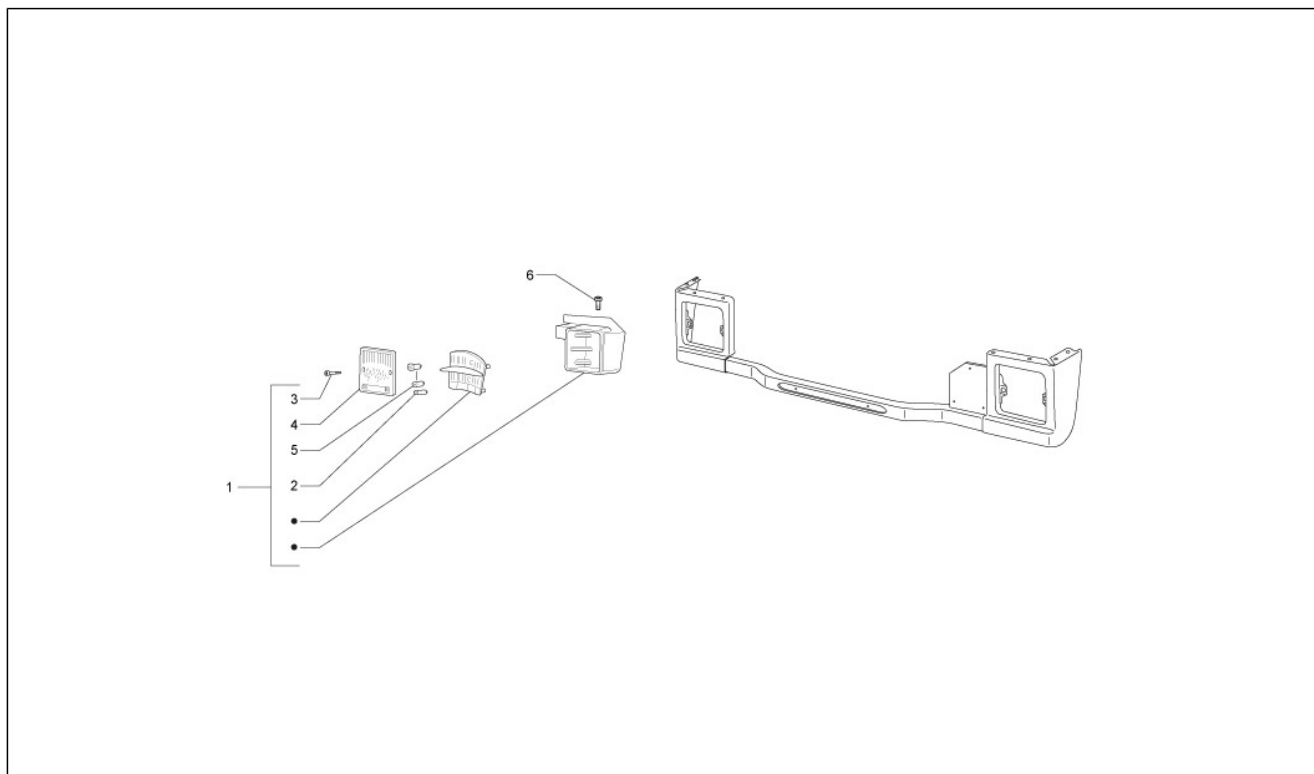
Pos.	Code	Beschreibung	Menge	Varianten
1	294917	Blinklichtschalter	1	
2	584097	Scheibenwischerschalter	1	
3	294370	ZÜNDSCHLOSS	1	
4	292364	Knopf	1	
5	294398	Startknopf	1	
6	1D001478	Kabelstecker komplett	1	
7	1E001708	Deckel für Öffnung Schaltersitz	1	

Einheit	Elektrische Anlage
Code	06.03
Beschreibung	Vorderleuchten - Blinkleuchten
Inspektion	1



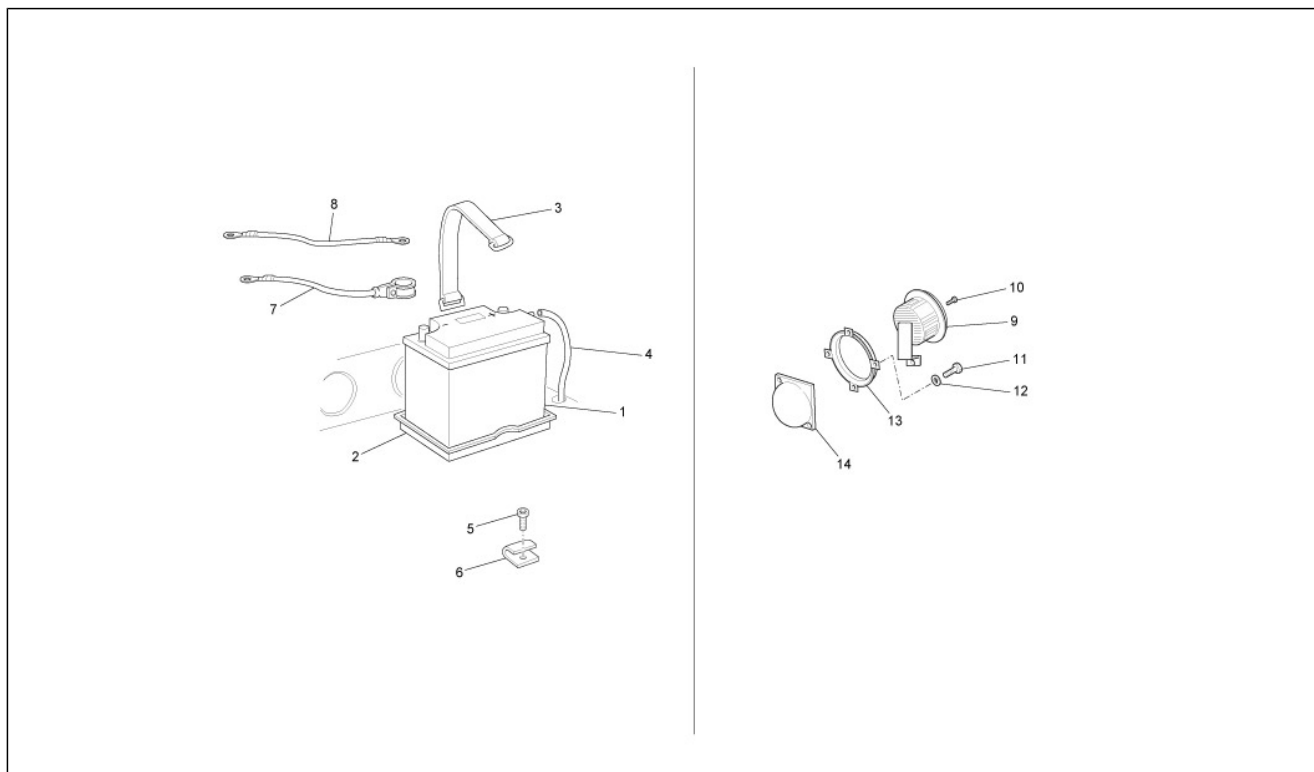
Pos.	Code	Beschreibung	Menge	Varianten
1	567066	Rahmen vorne	1	
2	567231	Gitter	1	
3	227983	Schraube d4x20	2	
4	565547	Dichtung	1	
5	145298	Reißschelle L= 180 mm	2	
6	294387	Kabelbaum	2	
7	013836	Unterlegscheibe	8	
8	015728	Schraube	8	
9	294144	Scheinwerfer	2	
10	294131	Lampen 12V-3W	2	
11	121539	Lampen 12V-15W	2	
12	264087	Li.Lampenhalter	1	
13	264088	Re.Lampenhalter	1	
14	181746	Lampen 12V-10W	2	
15	294145	Glas links	1	
16	294146	Glas rechts	1	
17	254246	Blehschraube mit Kunststoffkopf	4	

Einheit	Elektrische Anlage
Code	06.04
Beschreibung	Hinterleuchten - Blinkleuchten
Inspektion	1



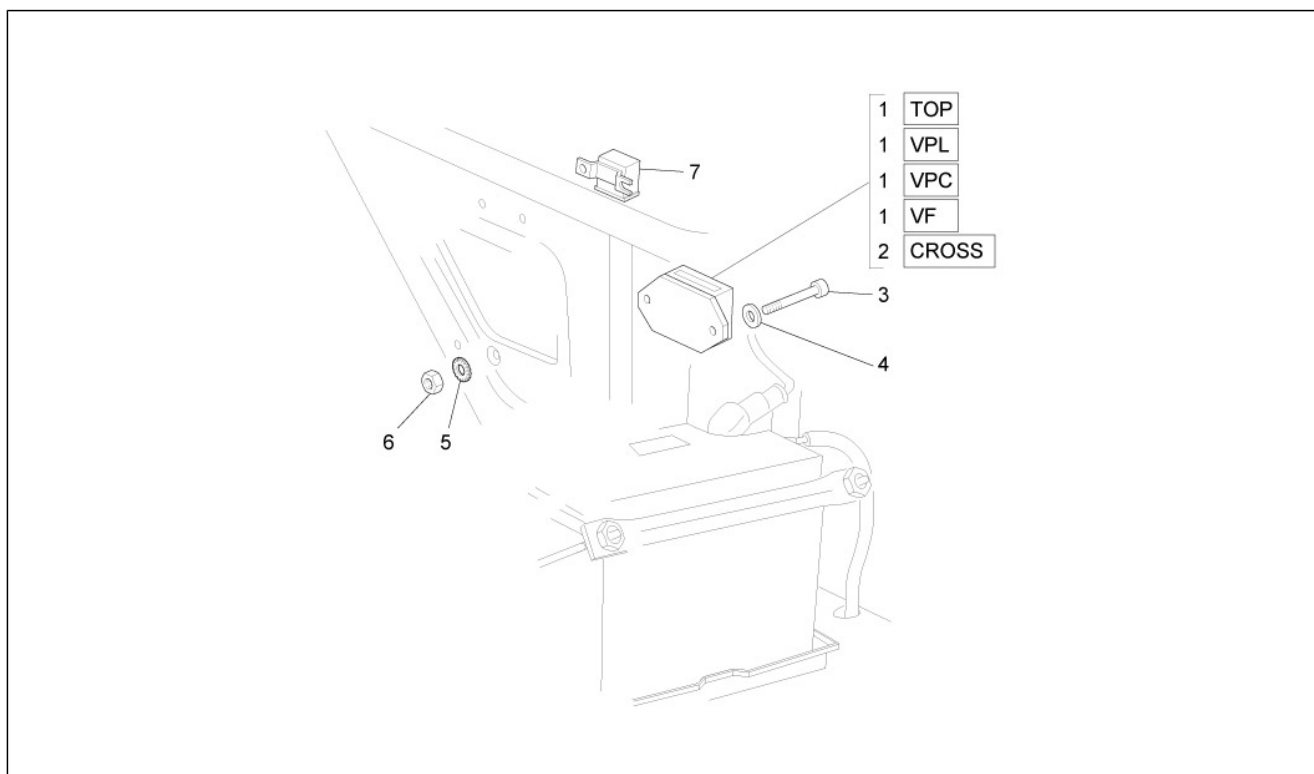
Pos.	Code	Beschreibung	Menge	Varianten
1	567192	Rücklicht	2	
2	163015	Lampen 12V-4W	1	
3	290944	Blechschaube mit Kunststoffkopf	2	
4	256194	Scheibe	1	
5	181746	Lampen 12V-10W	2	
6	567106	Stift	4	

Einheit	Elektrische Anlage
Code	06.05
Beschreibung	Fernschalteren - Batterie - Hupe
Inspektion	1



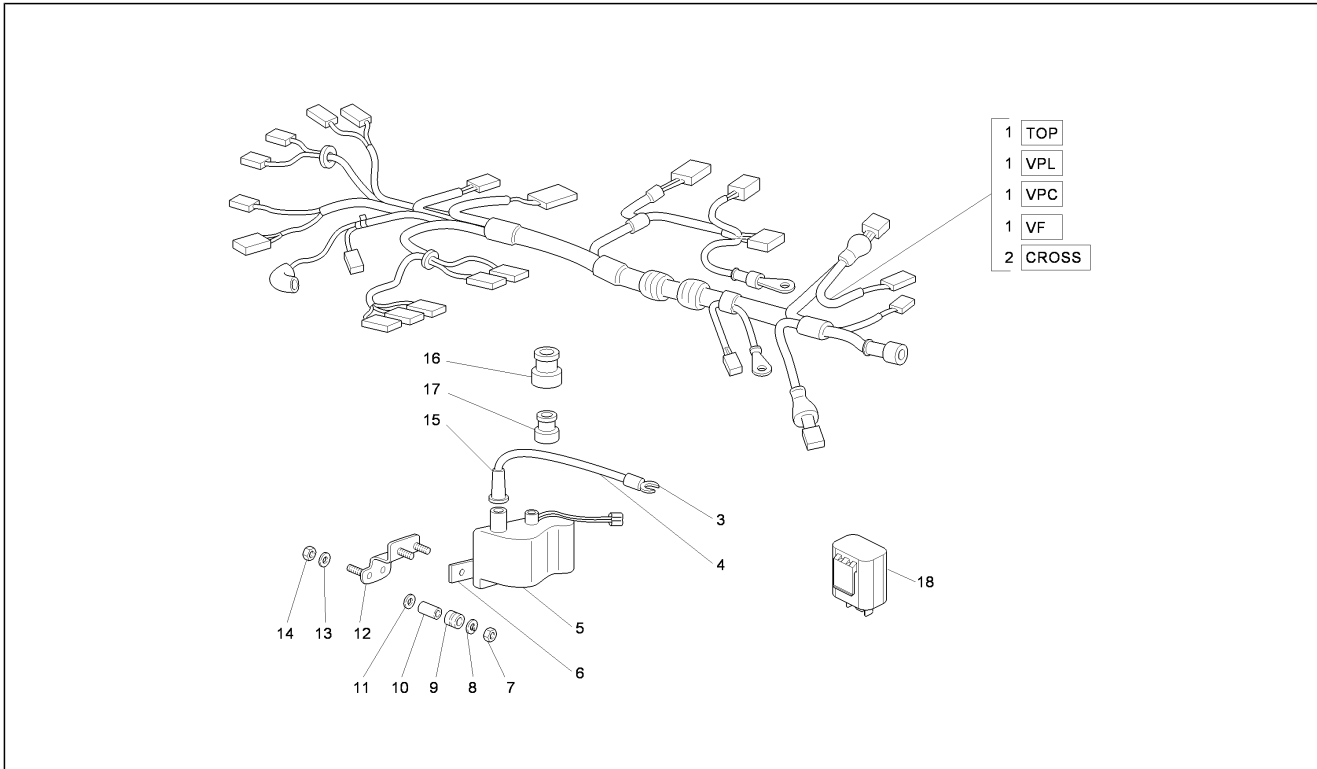
Pos.	Code	Beschreibung	Menge	Varianten
1	600697M	Batterie 12V-40Ah	1	
1	584810	Batterie 12V-9Ah	1	
1	581149	Batterie 12V-32Ah	1	
1	1L004083	Batterie PTX9-BS (12V, 8Ah)	1	
2	567426	Batteriewanne	1	
3	214801	Riemen	1	
4	645581	Entlüftungsschlauch Kühler	1	
5	297791	Kunststoffniet	1	
6	567424	Platte	1	
7	CM061802	Minuskabel Batterie	1	
8	CM061801	Minuskabel Batterie	1	
8	CM061801	Minuskabel Batterie	2	
9	CM071807	Hupe	1	
10	009000	Schraube 2,9x13	3	
11	015728	Schraube	2	
12	003054	U.scheibe 4,3x8x0,5	2	
13	240106	Bügel	1	
14	264091	Hupenschutz	1	

Einheit	Elektrische Anlage
Code	06.06
Beschreibung	Spannungsreglerern - Elektronisches Steuergerern - Zündspule
Inspektion	1



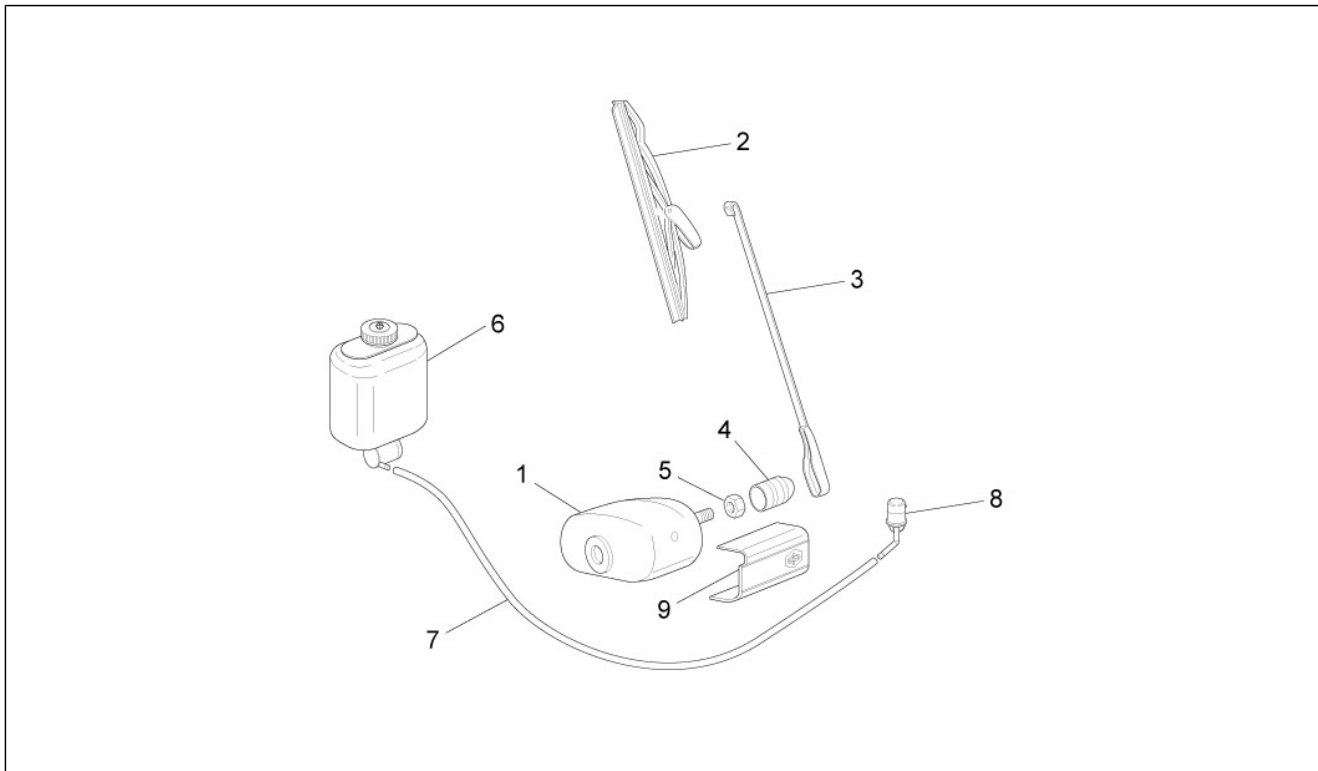
Pos.	Code	Beschreibung	Menge	Varianten
1	58090R	Spannungsregler	1	
1	58096R	Spannungsregler	1	
2	2180605	Regler	1	
2	58090R	Spannungsregler	1	
3	031089	Sechskantschraube M6x18	2	
4	003056	Flachscheibe 6,4x12x1	2	
5	012533	Zahnscheibe 6,6x11x0	2	
6	020106	Mutter M6	2	
7	58115R	Anlasser-Fernrelais 12V-80A	1	

Einheit	Elektrische Anlage
Code	06.08
Beschreibung	Hauptkabelbaum
Inspektion	1



Pos.	Code	Beschreibung	Menge	Varianten
1	B007237	Kabelbaum	1	
1	CM035602	Kabelbaum	1	
2	CM035801	Kabelbaum	1	
3	127966	Kabelschuh	1	
4	080341	Kabel Zündspulensockel	1	
5	642219	Zündelektronik	1	
5	2441285	Zündelektronik	1	
6	140617	Platte	1	
7	020106	Mutter M6	4	
8	016406	Federring 6,4x11,8x1	4	
9	401605	Puffer	2	
10	401606	Buchse	2	
11	013880	Flachscheibe 16x6,5x1,5	2	
12	217292	Haltebügel Zündelektronik	1	
12	B007160	Haltebügel Zündelektronik	1	
13	016406	Federring 6,4x11,8x1	4	
14	020106	Mutter M6	4	
15	231571	Isolierhaube	1	
16	217421	Kappe	1	
17	218988	Elastische haube	1	
18	1D001433	Blinkgeber mit Check	1	
18	580659	Blinkgeber mit Check	1	

Einheit	Elektrische Anlage
Code	06.16
Beschreibung	Vorderer und hinterer Scheibenwischer
Inspektion	1



Pos.	Code	Beschreibung	Menge	Varianten
1	582016	Scheibenwischermotor	1	
2	568790	Bürste	1	
3	660950	Scheibenwischerarm	1	
4	568614	Puffer	1	
5	195482	Mutter, selbstsichernd M6	1	
6	611872	Tank Scheibenwaschanlage komplett mit Elektropumpe	1	
7	B004722	Leitung	1	
8	B004721	Wischwasserdüse	1	
9	568791	Abdeckung scheibenwischermotor	1	